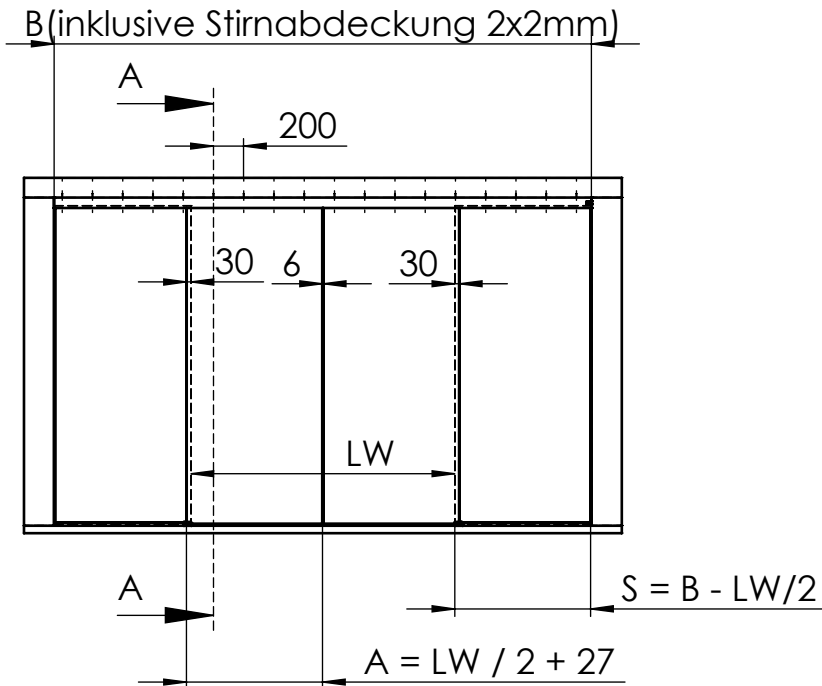
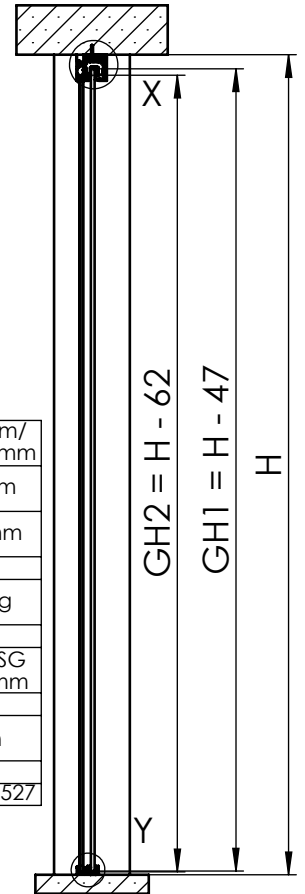


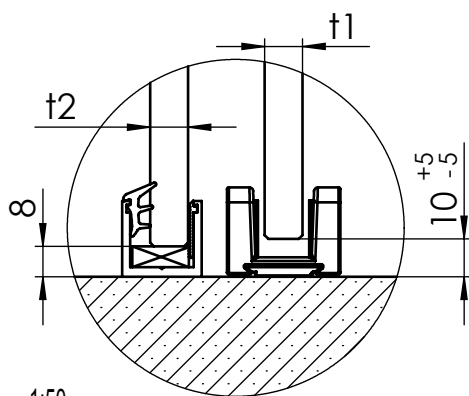
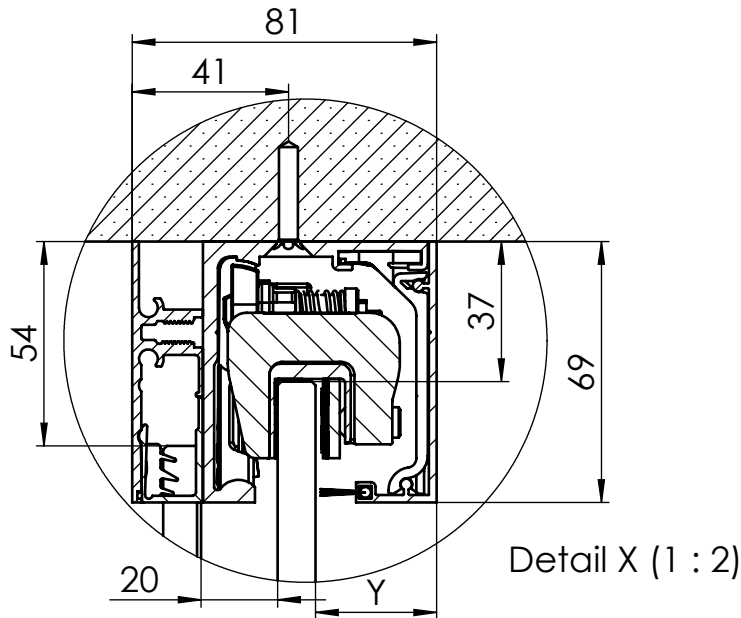
MUTO Comfort XL 150 2-flügelig Deckenmontage mit Seitenteil



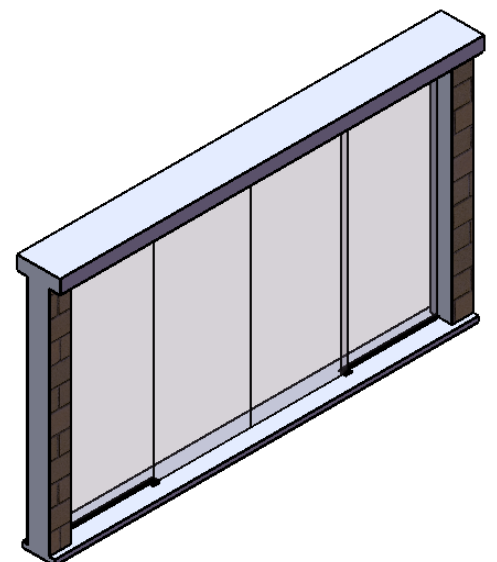
max. Flügelbreite:	2000mm/ 2x 1470mm
min. Flügelbreite:	660mm
max. Flügelhöhe:	3000mm
max. Flügelgewicht:	150 kg
Glasart:	ESG/VSG 8-13,5mm
DORMOTION nachrüstbar	Nein
getestet nach DIN EN 1527	



A - A (1:20)



A	Flügelbreite
B	Laufschielenlänge
GH1	Glashöhe Schiebetür
GH2	Glashöhe Seitenteil
H	Gesamthöhe
LW	lichte Weite
S	Glasbreite Seitenteil
Y	81 - 38 - t1
t1	Glasdicke Schiebetür
t2	Glasdicke Seitenteil

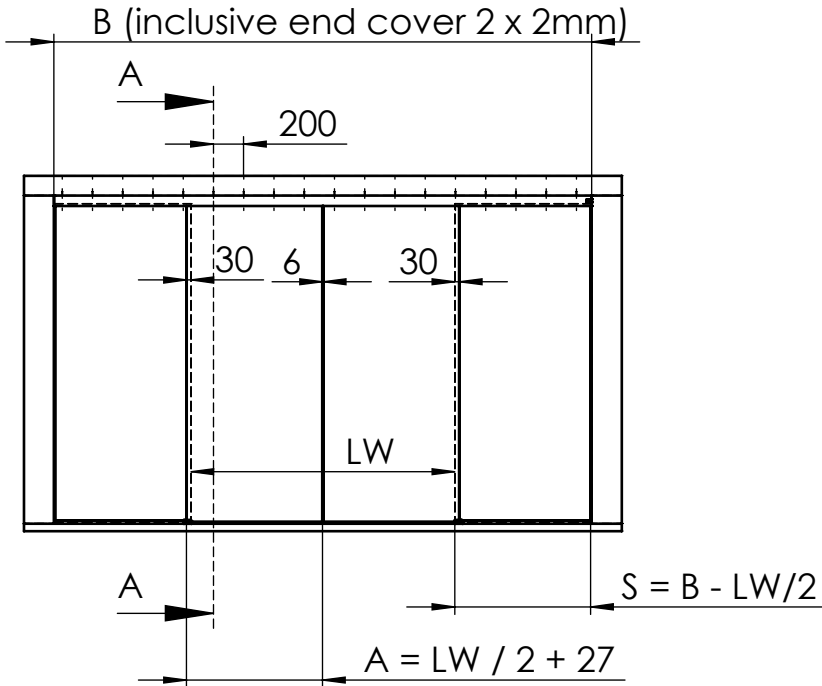


36-424 with sidelight

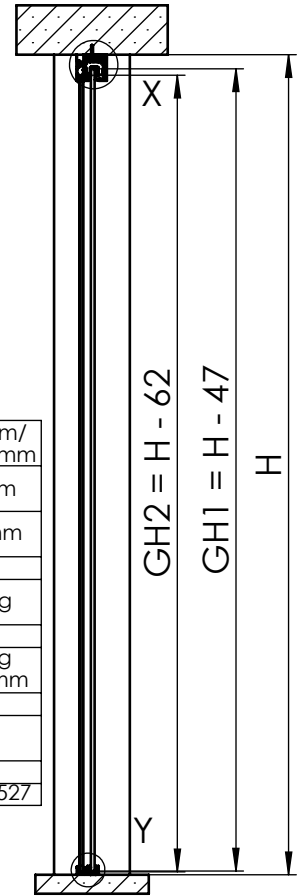
Detail Y (1 : 2)

06.2016 / 011432

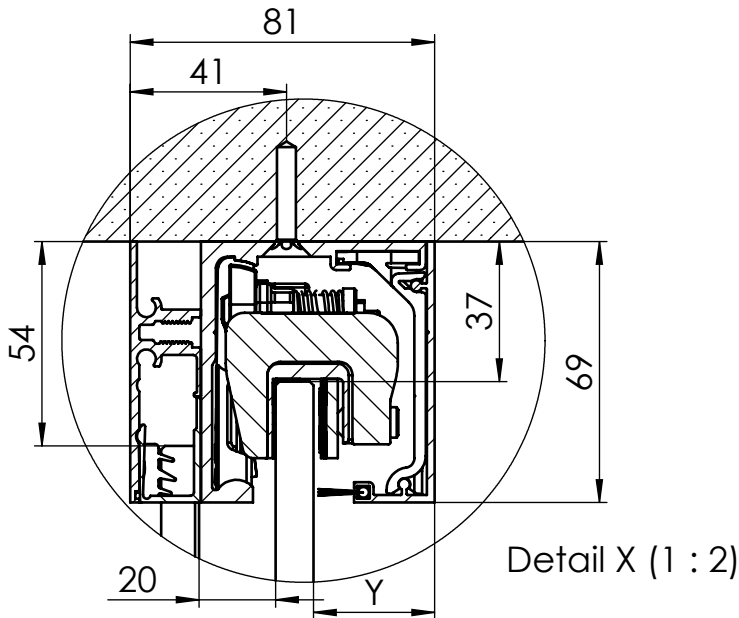
MUTO Comfort XL 150 two panel fixed at ceiling with sidelight



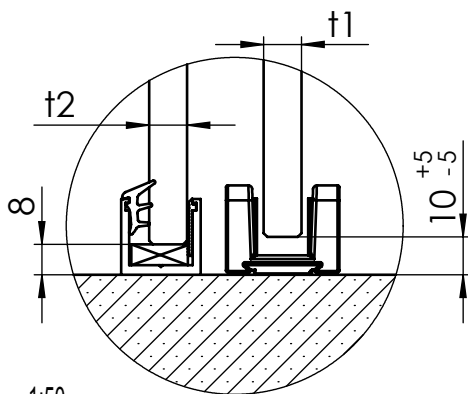
max. Door width:	2000mm/ 2x 1470mm
min. Door width:	660mm
max. Door height:	3000mm
max. Door weight :	150 kg
Typ of glass:	tsg/lsg 8-13,5mm
DORMOTION subsequent	No
performed to DIN EN 1527	



A - A (1:20)

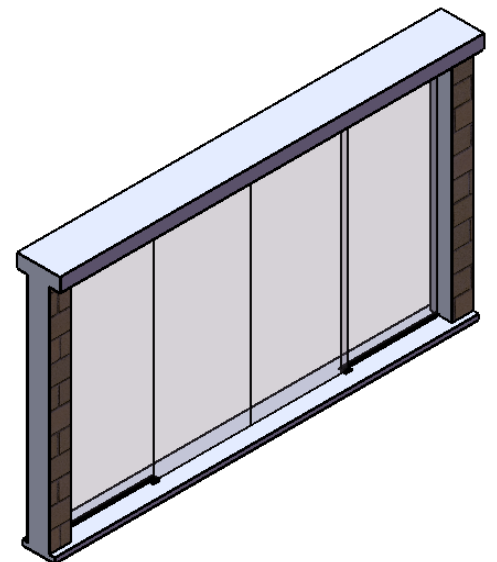


Detail X (1 : 2)



Detail Y (1 : 2)

A	Glass width
B	length of track
GH1	Glass height sliding door
GH2	Glass height sidelight
H	total height
LW	clear opening width
S	Glass width sidelight
Y	81 - 38 - t1
t1	Glass thickness sliding door
t2	Glass thickness sidelight



36-424 with sidelight