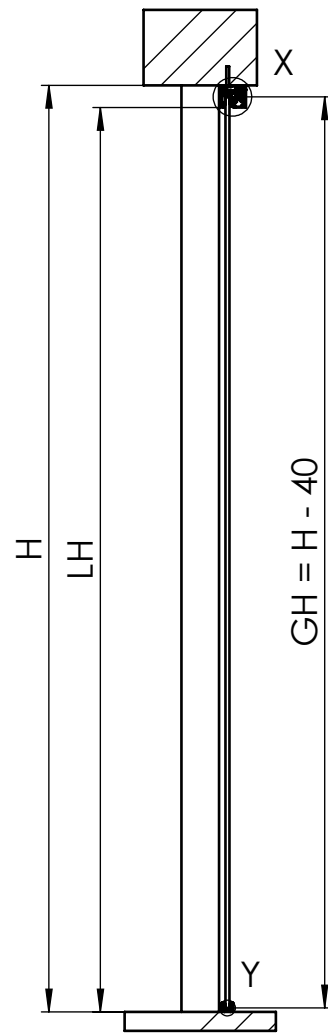
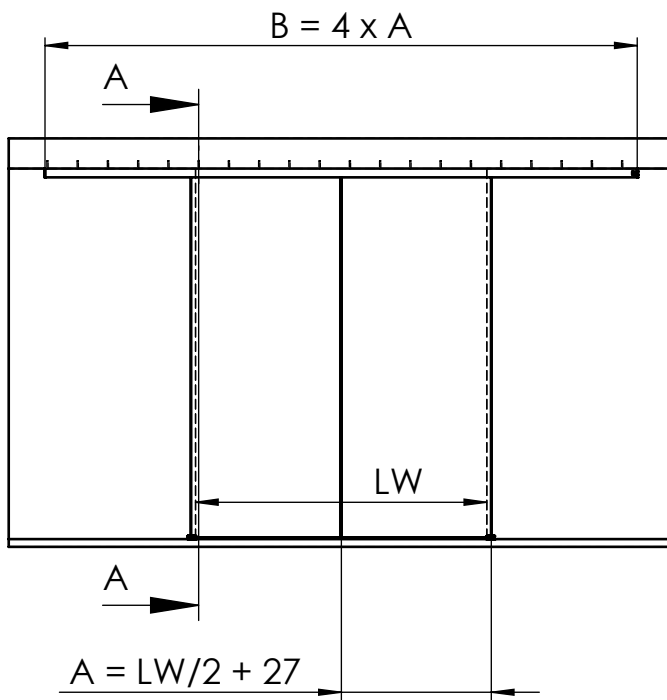
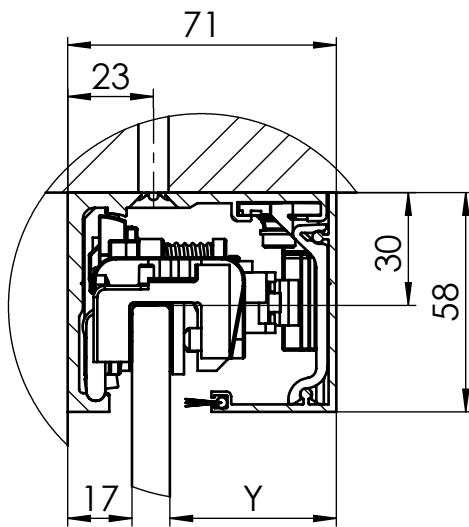


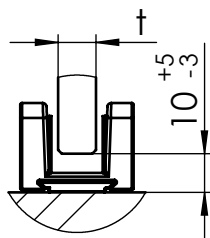
# MUTO Comfort L DORMOTION 80 2-flügelig Deckenmontage



A-A (1 : 20)



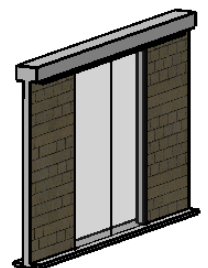
Detail X (1 : 2)



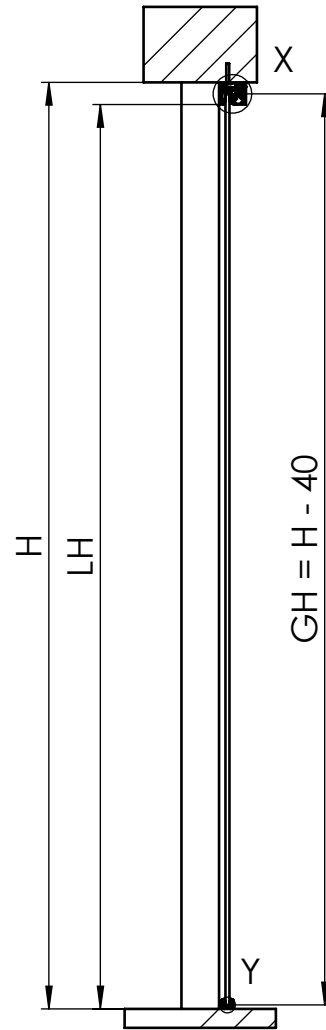
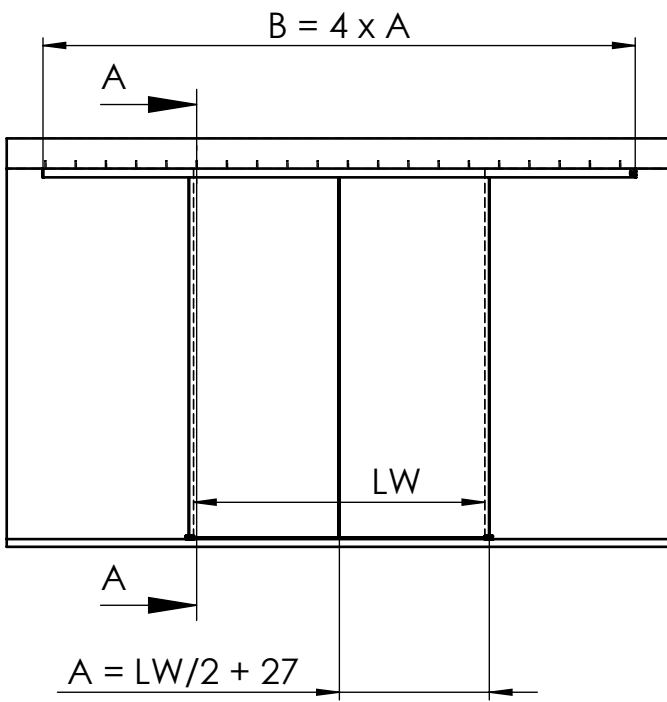
Detail Y (1 : 2)

max. Flügelbreite:	2x1250mm
min. Flügelbreite:	990mm
max. Flügelhöhe:	3000mm
max. Flügelgewicht:	80 kg
Glasdicke:	8 - 13,5mm
DORMOTION	optional
getestet nach DIN EN 1527	

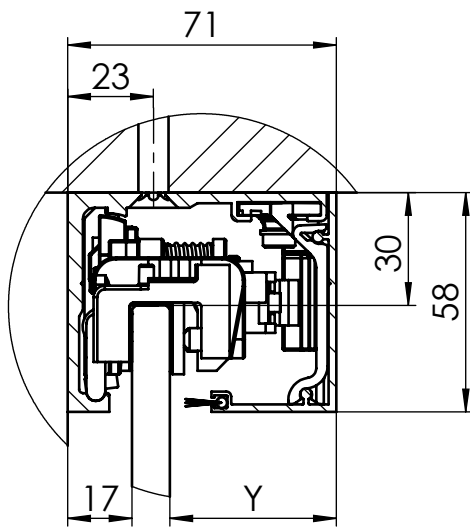
A	Flügelbreite
B	Laufschienenlänge
GH	Glashöhe
H	Gesamthöhe
LH	lichte Höhe
LW	lichte Weite
t	Glasdicke Schiebetür
Y	71 - 17 - t



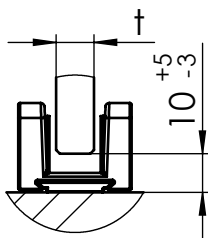
# MUTO Comfort L DORMOTION 80 two door panels fixed at ceiling



A-A (1 : 20)



Detail X (1 : 2)



Detail Y (1 : 2)

max. Door width:	2x1250mm
min. Door width:	990mm
max. Door height:	3000mm
max. Door weight :	80 kg
Glass thickness:	8 - 13,5mm
DORMOTION subsequent	optional
performed to DIN EN1527	

A	Glass width
B	length of track
GH	Glass height
H	total height
LH	clear opening height
LW	clear opening width
t	Glass thickness sliding door
Y	$71 - 17 - t$

