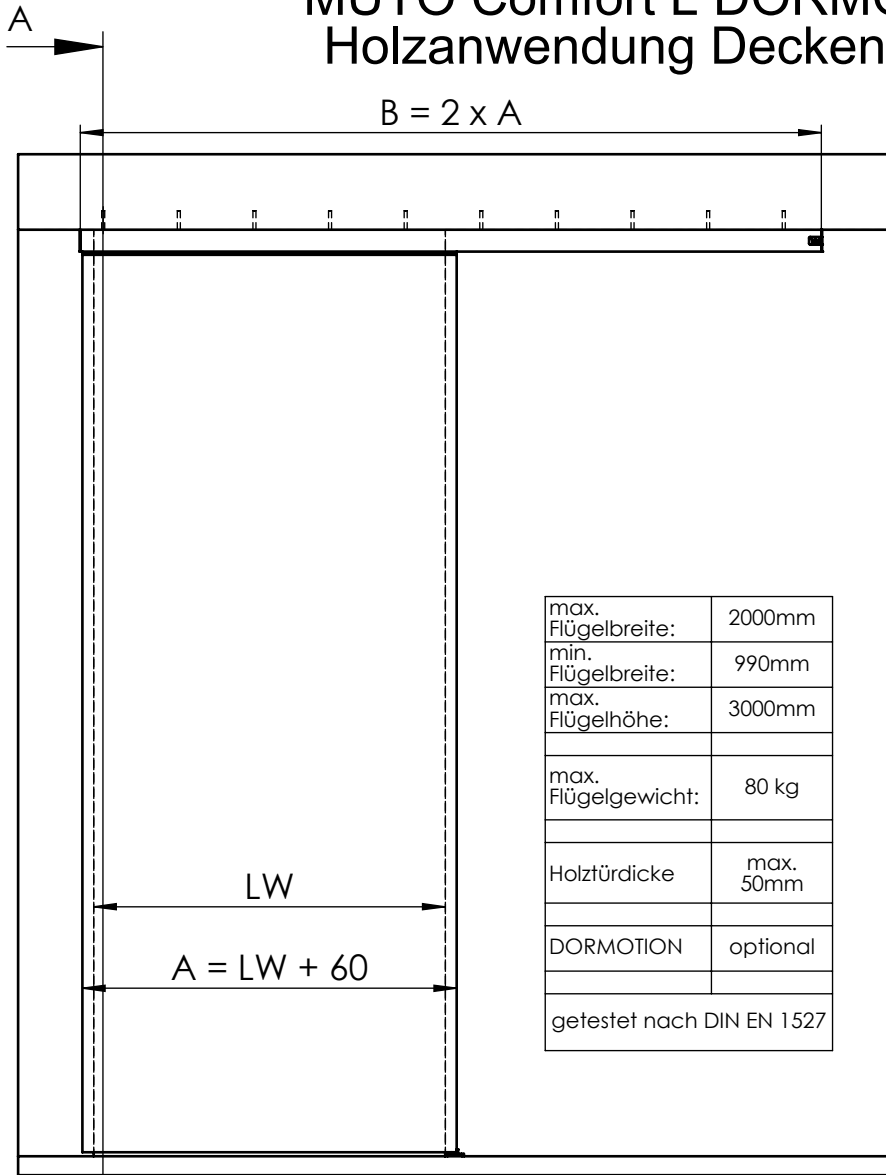
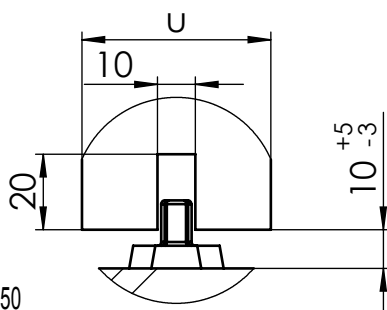
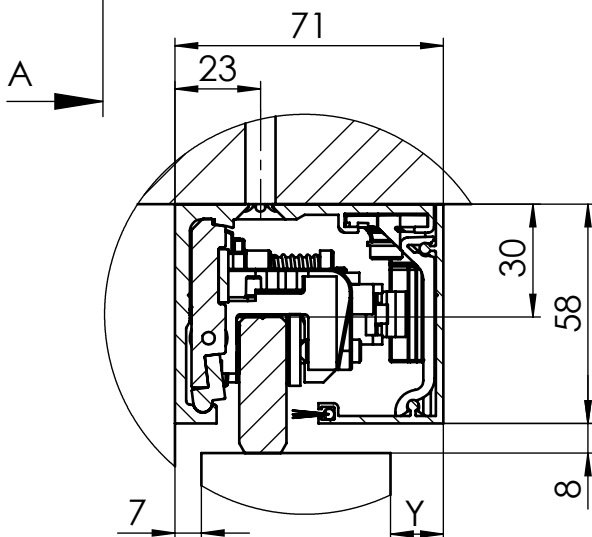
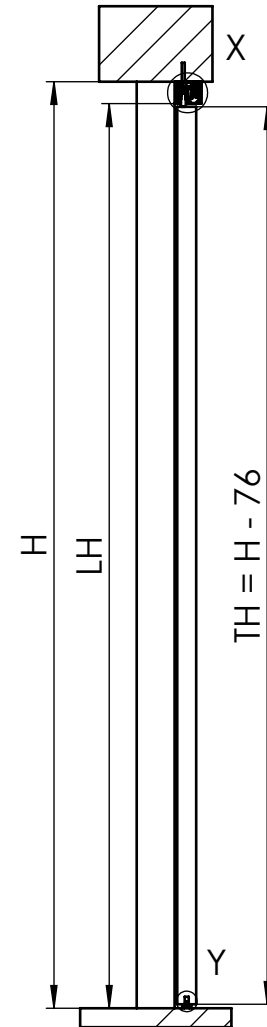


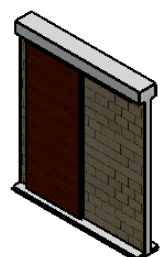
# MUTO Comfort L DORMOTION 80 Holzanwendung Deckenmontage



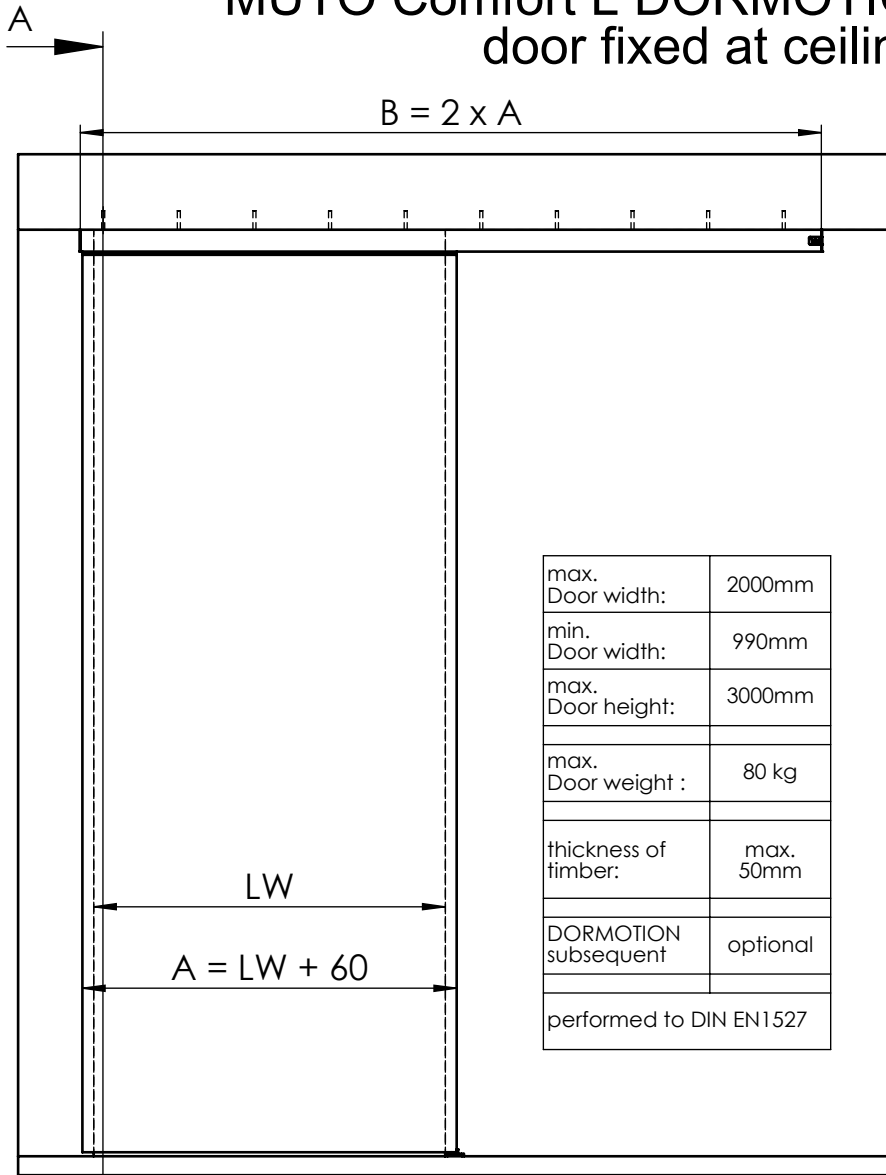
max. Flügelbreite:	2000mm
min. Flügelbreite:	990mm
max. Flügelhöhe:	3000mm
max. Flügelgewicht:	80 kg
Holztürdicke	max. 50mm
DORMOTION	optional
getestet nach DIN EN 1527	



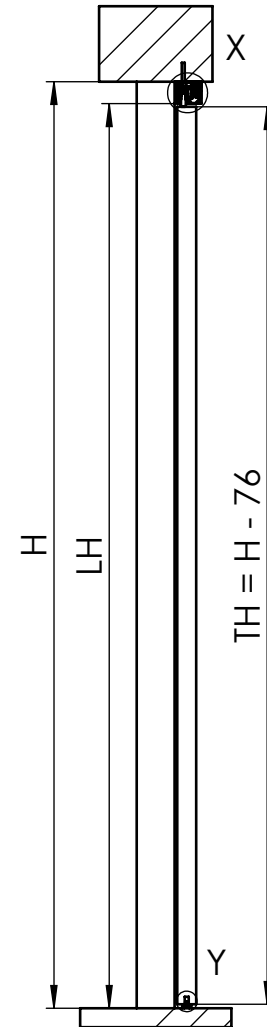
A	Flügelbreite
B	Laufschiene
TH	Türhöhe
H	Gesamthöhe
LH	lichte Höhe
LW	lichte Weite
u	Holzdicke
Y	$71 - 7 - u$



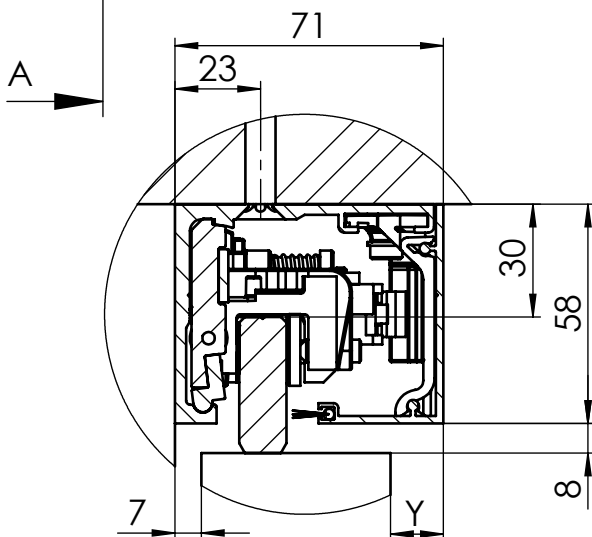
# MUTO Comfort L DORMOTION 80 timber door fixed at ceiling



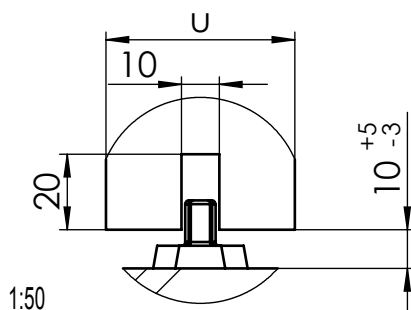
max. Door width:	2000mm
min. Door width:	990mm
max. Door height:	3000mm
max. Door weight :	80 kg
thickness of timber:	max. 50mm
DORMOTION subsequent	optional
performed to DIN EN1527	



A-A (1 : 20)

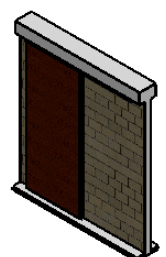


Detail X (1 : 2)



Detail Y (1 : 2)

A	Door width
B	length of track
TH	Door height
H	total height
LH	clear opening height
LW	clear opening width
u	thickness of timber
Y	71 - 7 - u



36-302 Timber