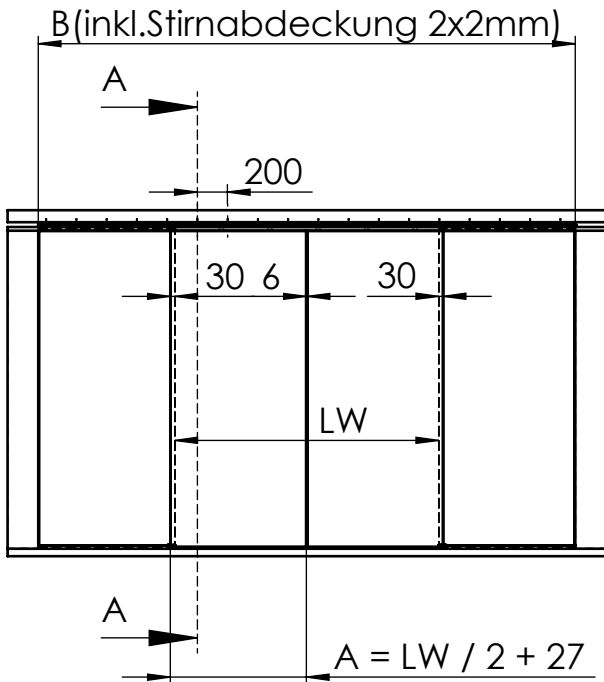
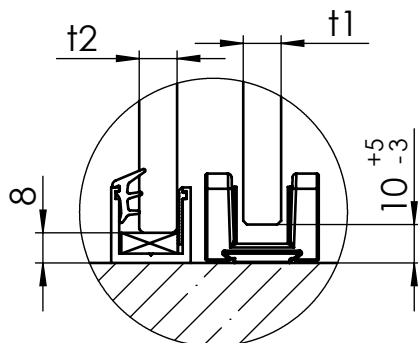
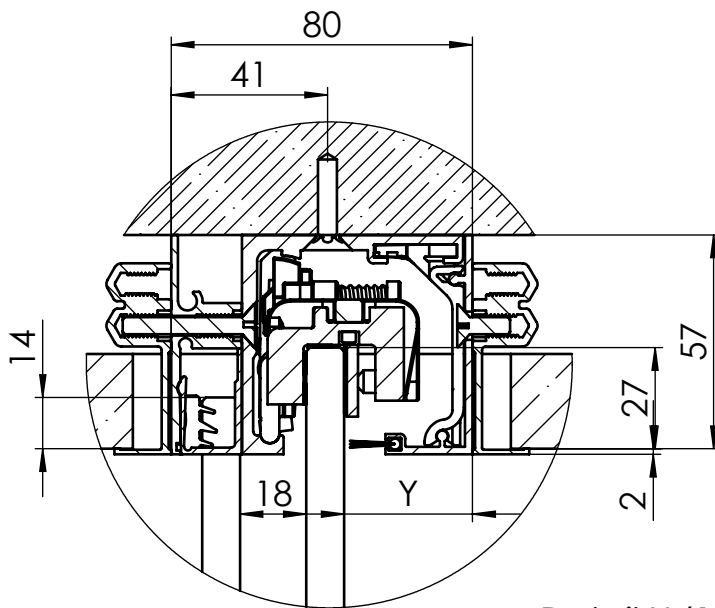
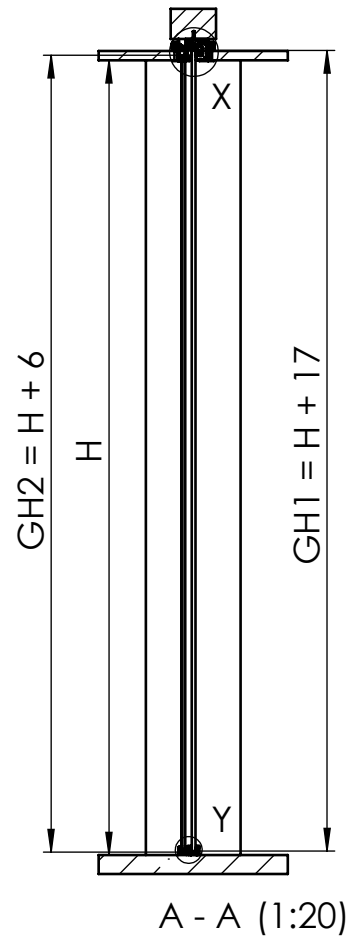


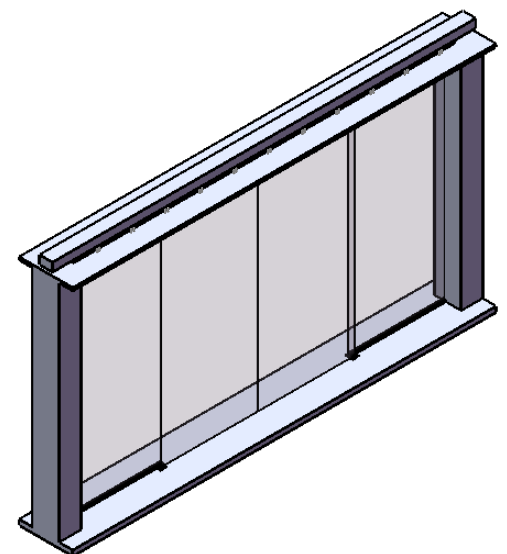
MUTO Comfort L 80 2-flügelig in abgehängter Decke mit Seitenteil



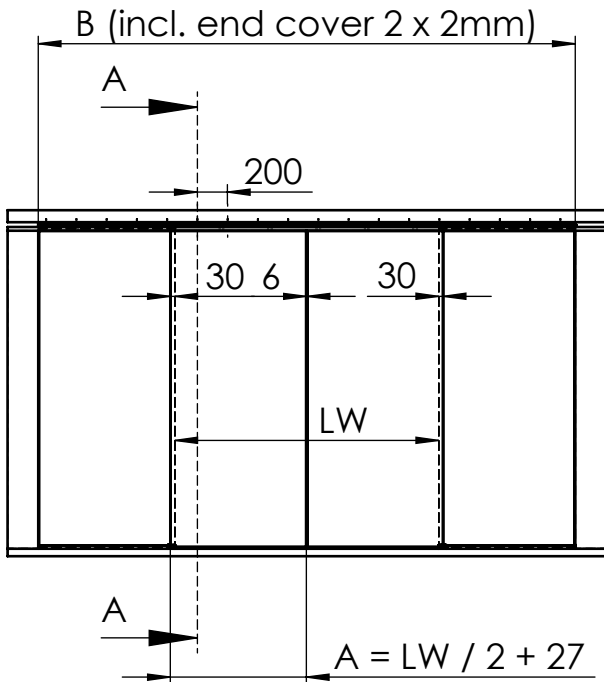
max. Flügelbreite:	2000mm/ 2x 1250mm
min. Flügelbreite:	660mm
max. Flügelhöhe:	3000mm
max. Flügelgewicht:	80 kg
Glasart:	ESG/VSG 8-13,5mm
DORMOTION nachrüstbar	Nein
getestet nach DIN EN 1527	



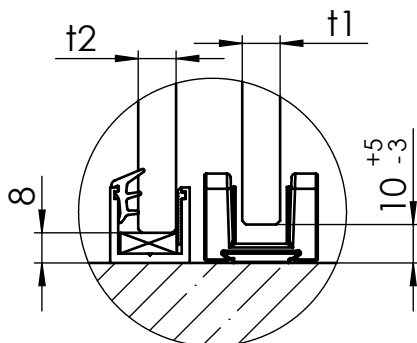
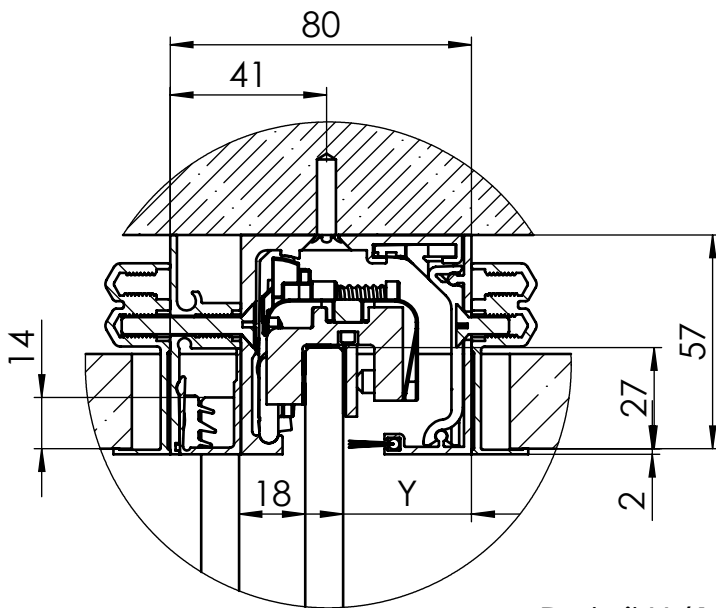
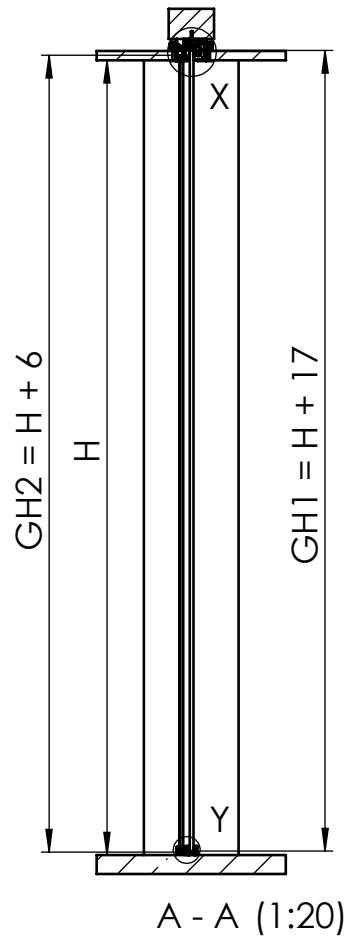
A	Flügelbreite
B	Laufschienenlänge
GH1	Glashöhe Schiebetür
GH2	Glashöhe Seitenteil
H	Gesamthöhe
LW	lichte Weite
S	Glasbreite Seitenteil
t1	Glasdicke Schiebetür
t2	Glasdicke Seitenteil
Y	80 - 36 - t1



MUTO Comfort L 80 two panels at false ceiling with sidelight



max. Door width:	2000mm/ 2x 1250mm
min. Door width:	660mm
max. Door height:	3000mm
max. Door weight :	80 kg
Typ of glass:	tsg/lsg 8-13,5mm
DORMOTION subsequent	No
performed to DIN EN 1527	



A	Glass width
B	length of track
GH1	Glass height sliding door
GH2	Glass height sidelight
H	total height
LW	clear opening width
S	Glass width sidelight
t1	Glass thickness sliding door
t2	Glass thickness sidelight
Y	80 - 36 - t1

