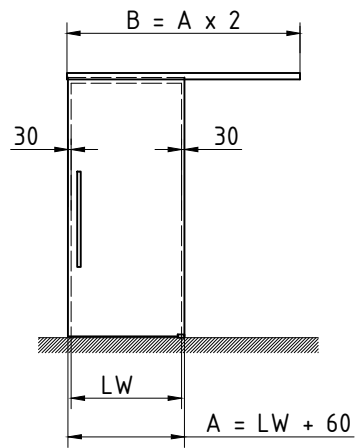


MUTO Comfort M 60

Übersicht Wand- und Deckenmontage

Einzelflügel an Wand

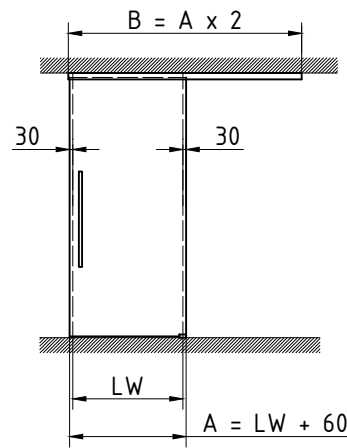


Art. Nr. 36.670 Flügelbreite 950 mm
Art. Nr. 36.676 inkl. DORMOTION

Art. Nr. 36.671 Flügelbreite 1200 mm
Art. Nr. 36.677 inkl. DORMOTION

Art. Nr. 36.674 individuelle Länge
Art. Nr. 36.680 inkl. DORMOTION

Einzelflügel an Decke

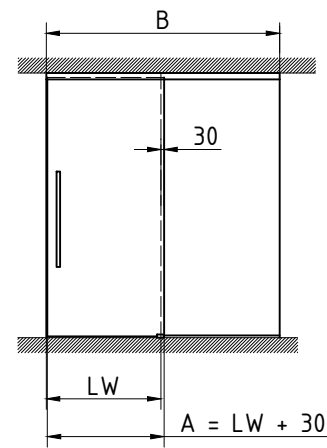


Art. Nr. 36.672 Flügelbreite 950 mm
Art. Nr. 36.678 inkl. DORMOTION

Art. Nr. 36.673 Flügelbreite 1200 mm
Art. Nr. 36.679 inkl. DORMOTION

Art. Nr. 36.675 individuelle Länge
Art. Nr. 36.681 inkl. DORMOTION

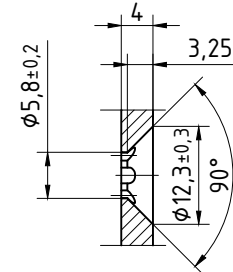
Einzelflügel an Decke mit Seitenteil



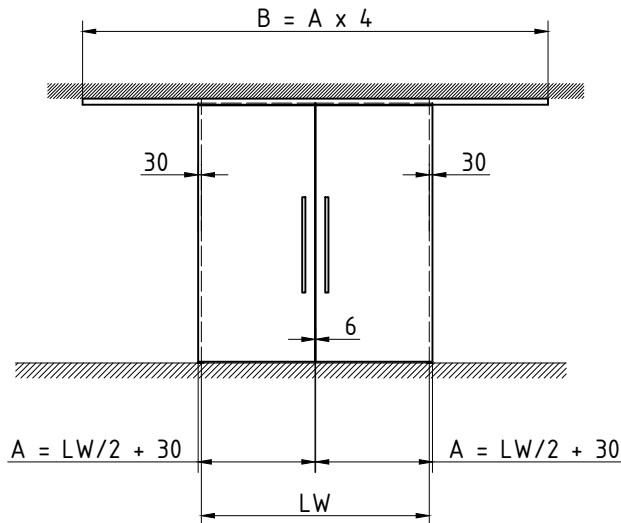
Art. Nr. 36.682 individuelle Länge
Art. Nr. 36.683 inkl. DORMOTION

- A = Glasbreite
- B = Laufschiene
- GH1 = Glashöhe Schiebetür
- GH2 = Glashöhe Seitenteil
- LH = Lichte Höhe
- LW = Lichte Weite
- t1 = Glasdicke Schiebetür (8-12 mm)
- t2 = Glasdicke Seitenteil (8-13,5 mm)
- S = Glasbreite Seitenteil
- Y = 55 - (14 + t1)

Detail
Befestigungsbohrung Laufschiene

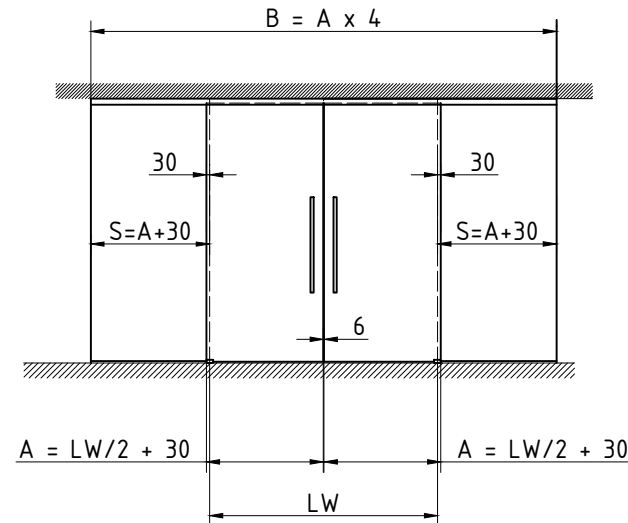


Doppelflügel an Wand oder Decke



1:25

Doppelflügel an Decke mit Seitenteilen



04.2018 - 012735

36-011