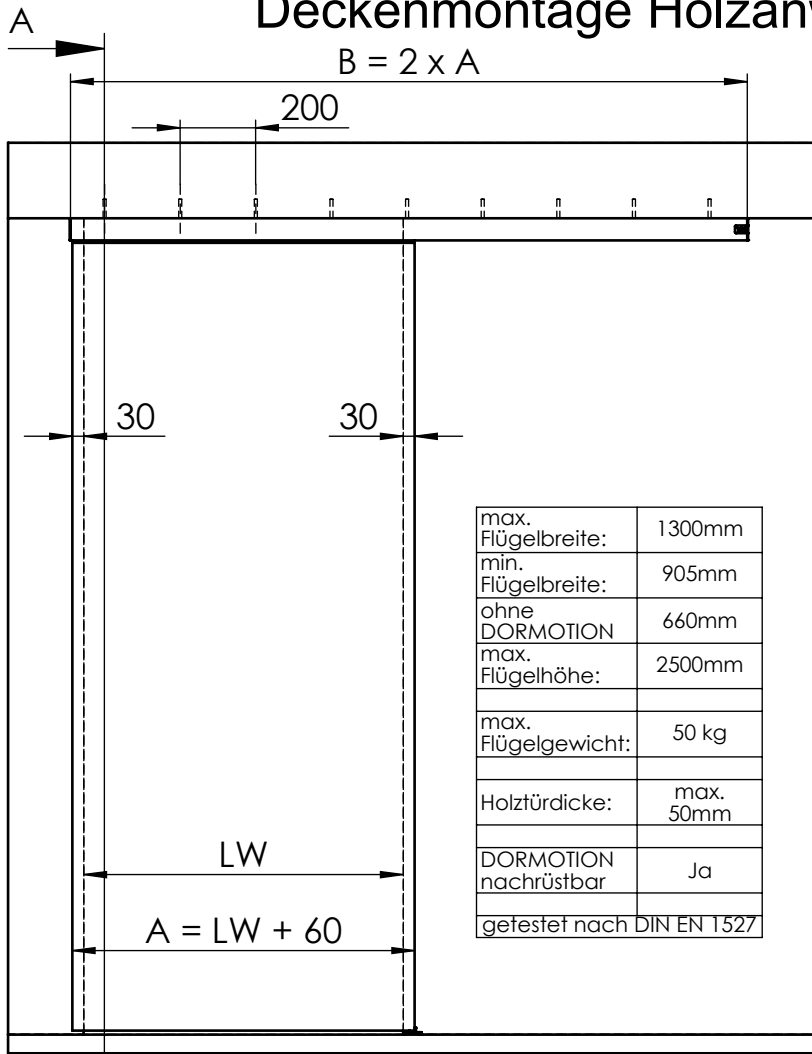


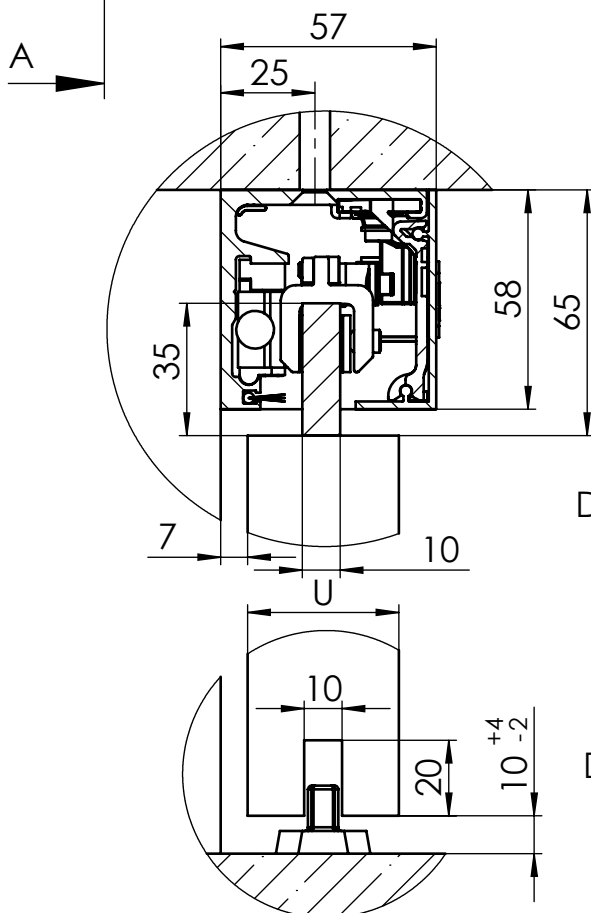
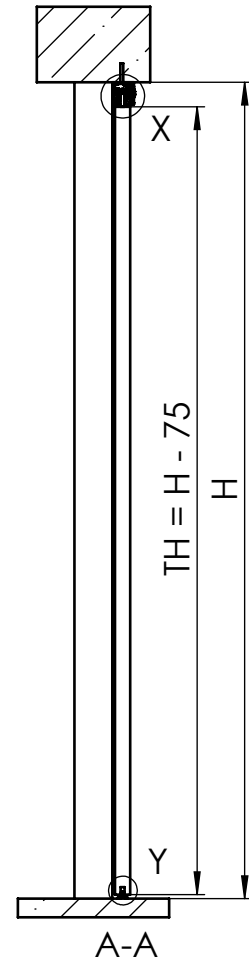
MUTO Comfort M DORMOTION 50 Deckenmontage Holzanwendung



36.103
36.104
36.107



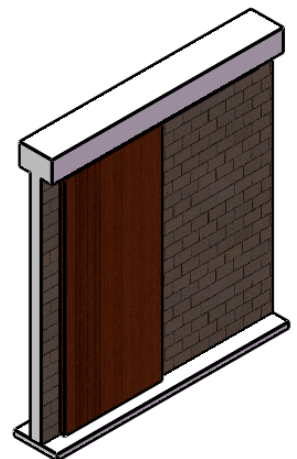
max. Flügelbreite:	1300mm
min. Flügelbreite:	905mm
ohne DORMOTION	660mm
max. Flügelhöhe:	2500mm
max. Flügelgewicht:	50 kg
Holzürdicke:	max. 50mm
DORMOTION nachrüstbar	Ja
getestet nach DIN EN 1527	



Detail X (1 : 2)

Detail Y (1 : 2)

A	Flügelbreite
B	Laufschiene Länge
H	Gesamthöhe
LW	lichte Weite
TH	Türhöhe
u	Holzdicke

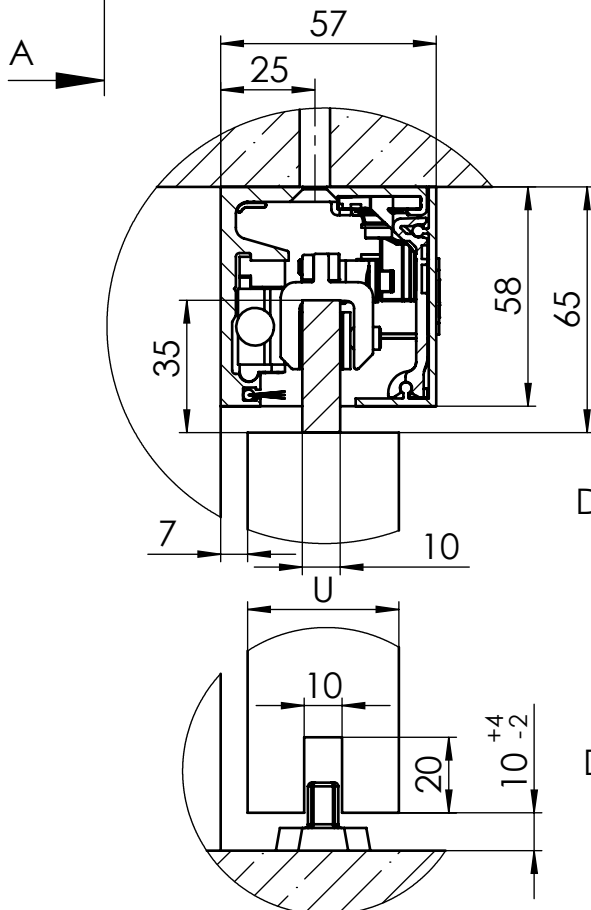
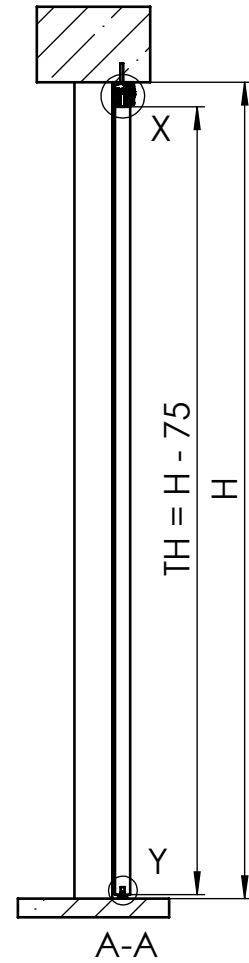
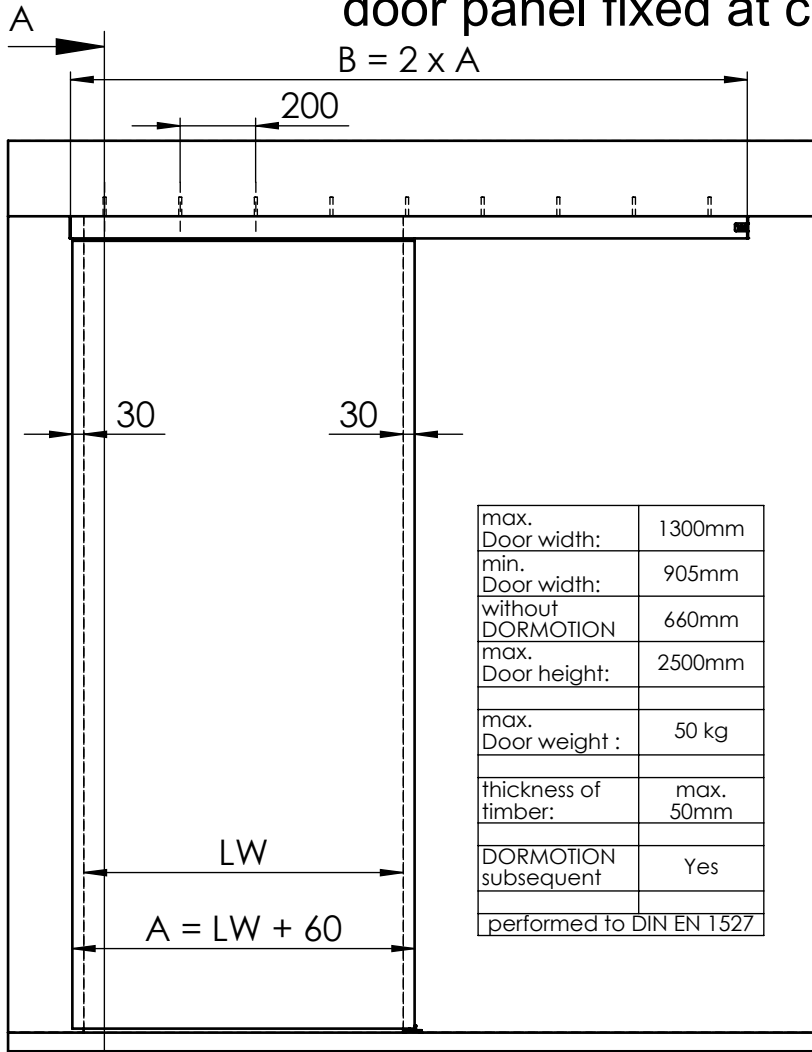


36-103 Timber

MUTO Comfort M DORMOTION 50 timber door panel fixed at ceiling



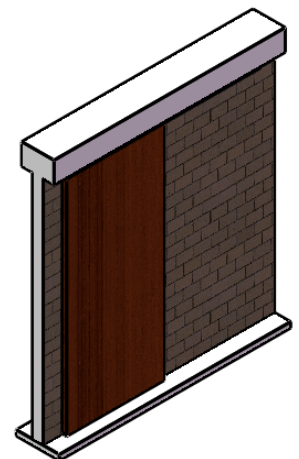
36.103
36.104
36.107



Detail X (1 : 2)

Detail Y (1 : 2)

A	Glass width
B	length of track
H	total height
LW	clear opening width
TH	Door height
u	thickness of timber



36-103 Timber