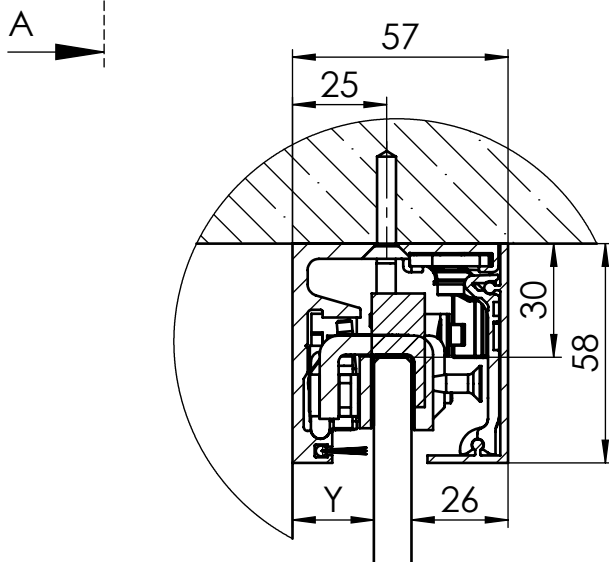
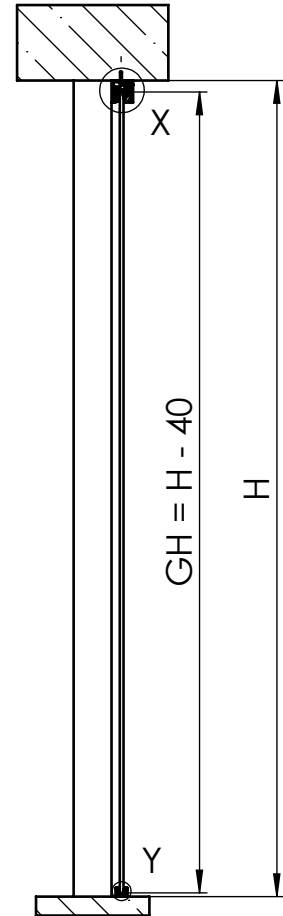
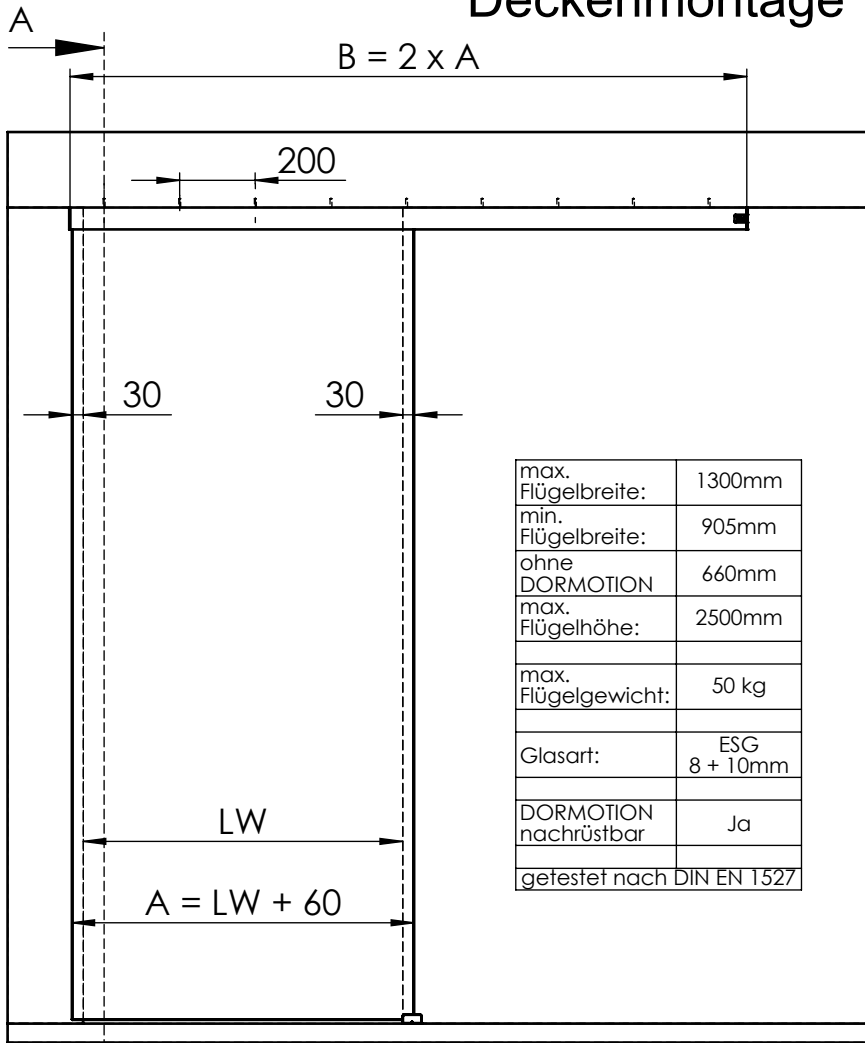


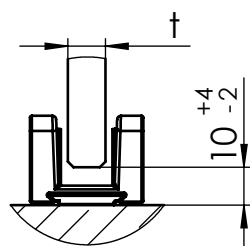
MUTO Comfort M DORMOTION 50 Deckenmontage



36.103
36.104
36.107

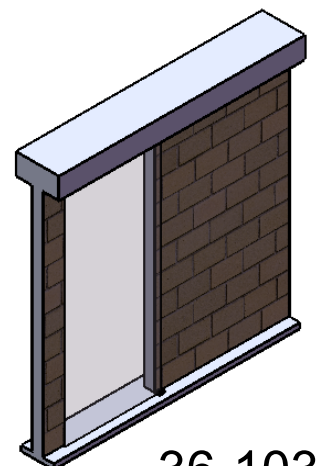


Detail X (1 : 2)



Detail Y (1 : 2)

A	Flügelbreite
B	Laufschiene
GH	Glashöhe
H	Gesamthöhe
LW	lichte Weite
Y	57 - 26 - t
t	Glasdicke

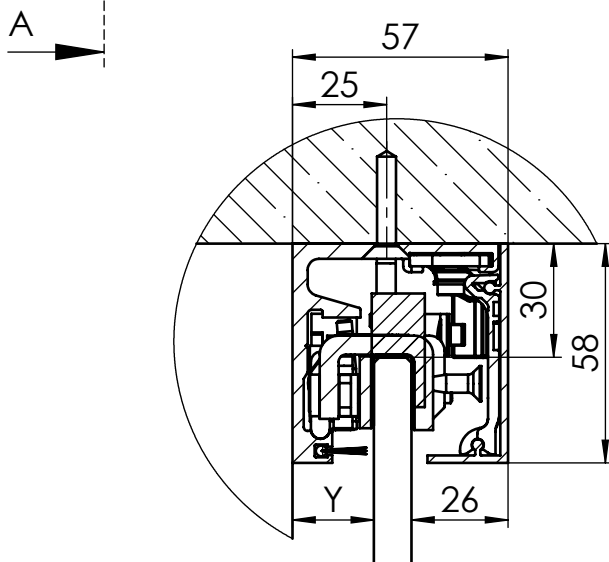
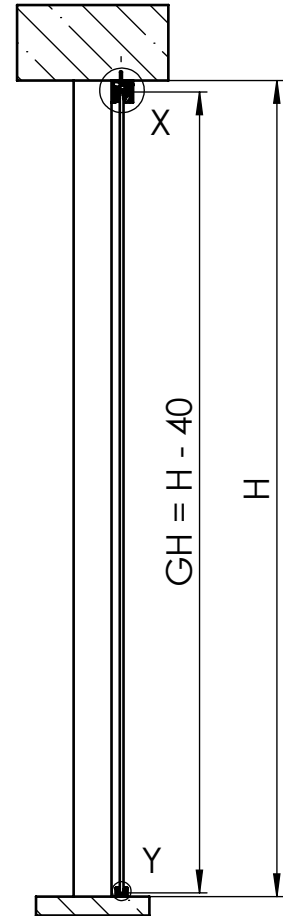
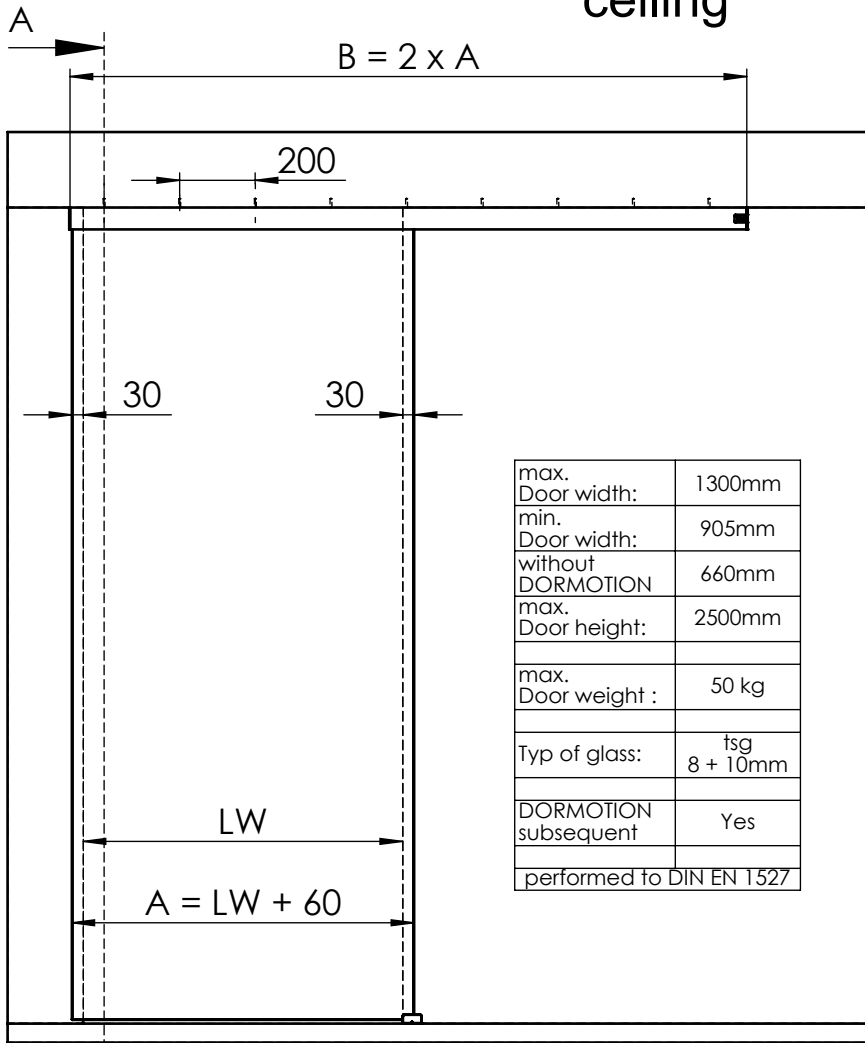


36-103

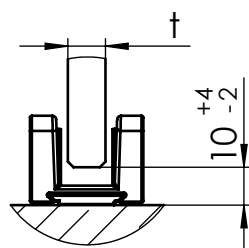
MUTO Comfort M DORMOTION 50 fixed at ceiling



36.103
36.104
36.107

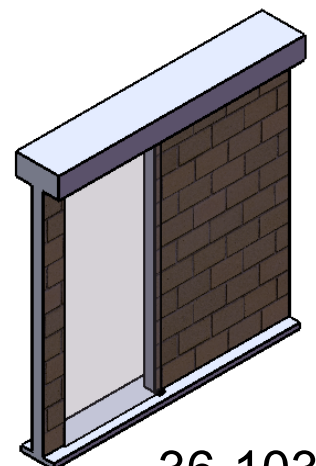


Detail X (1 : 2)



Detail Y (1 : 2)

A	Glass width
B	length of track
GH	Glass height
H	total height
LW	clear opening width
Y	57 - 26 - t
t	Glass thickness



36-103