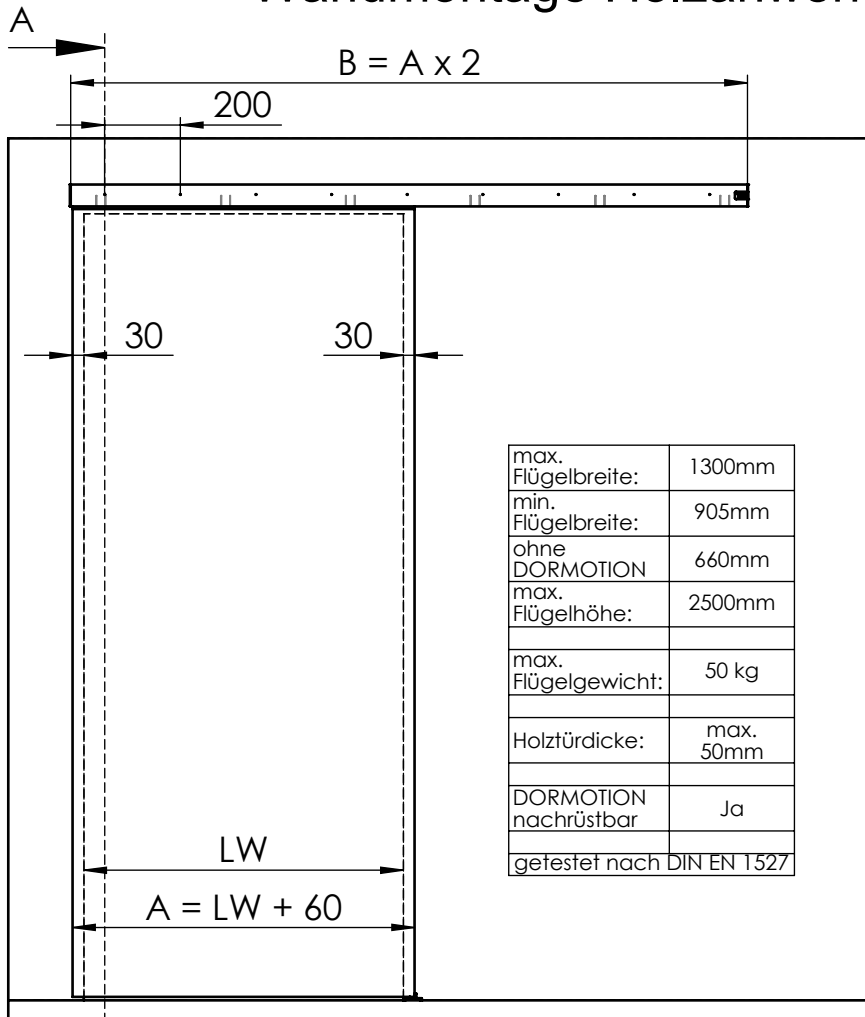


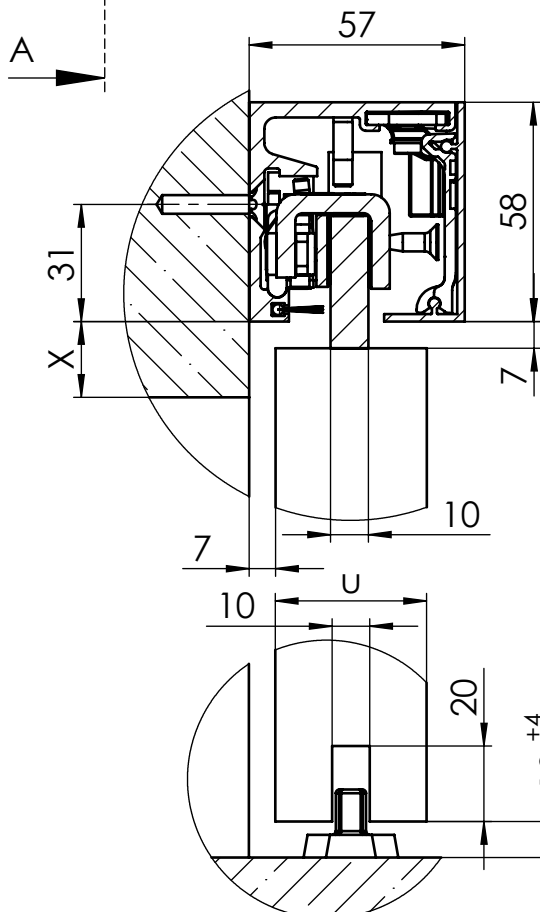
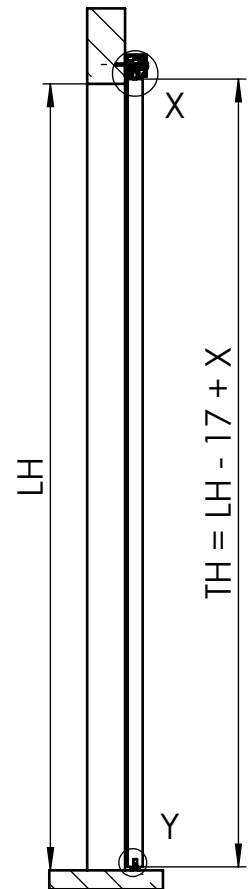
MUTO Comfort M DORMOTION 50 Wandmontage Holzanwendung



36.100
36.101
36.106



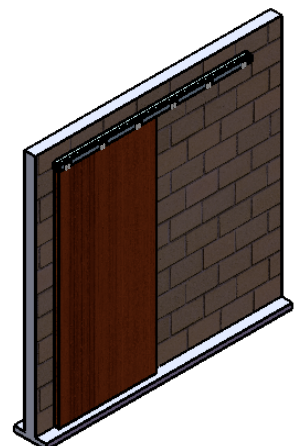
max. Flügelbreite:	1300mm
min. Flügelbreite:	905mm
ohne DORMOTION	660mm
max. Flügelhöhe:	2500mm
max. Flügelgewicht:	50 kg
Holztürdicke:	max. 50mm
DORMOTION nachrüstbar	Ja
getestet nach DIN EN 1527	



Detail X (1 : 2)

Detail Y (1 : 2)

A	Flügelbreite
B	Laufschielenlänge
LH	lichte Höhe
LW	lichte Weite
TH	Türhöhe
X	Überstand
u	Holztürdicke

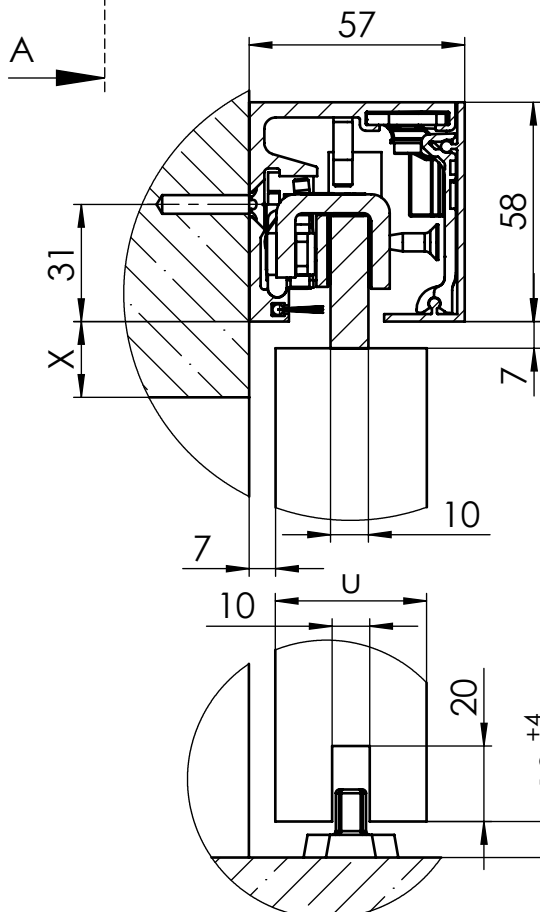
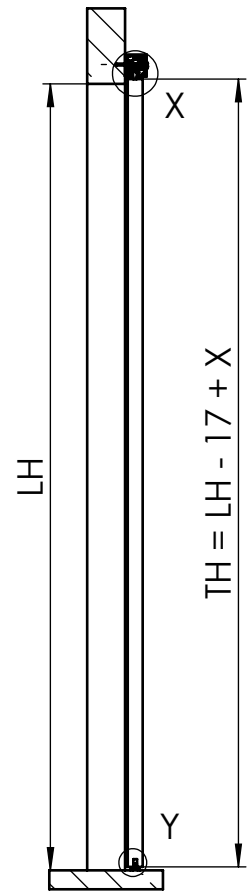
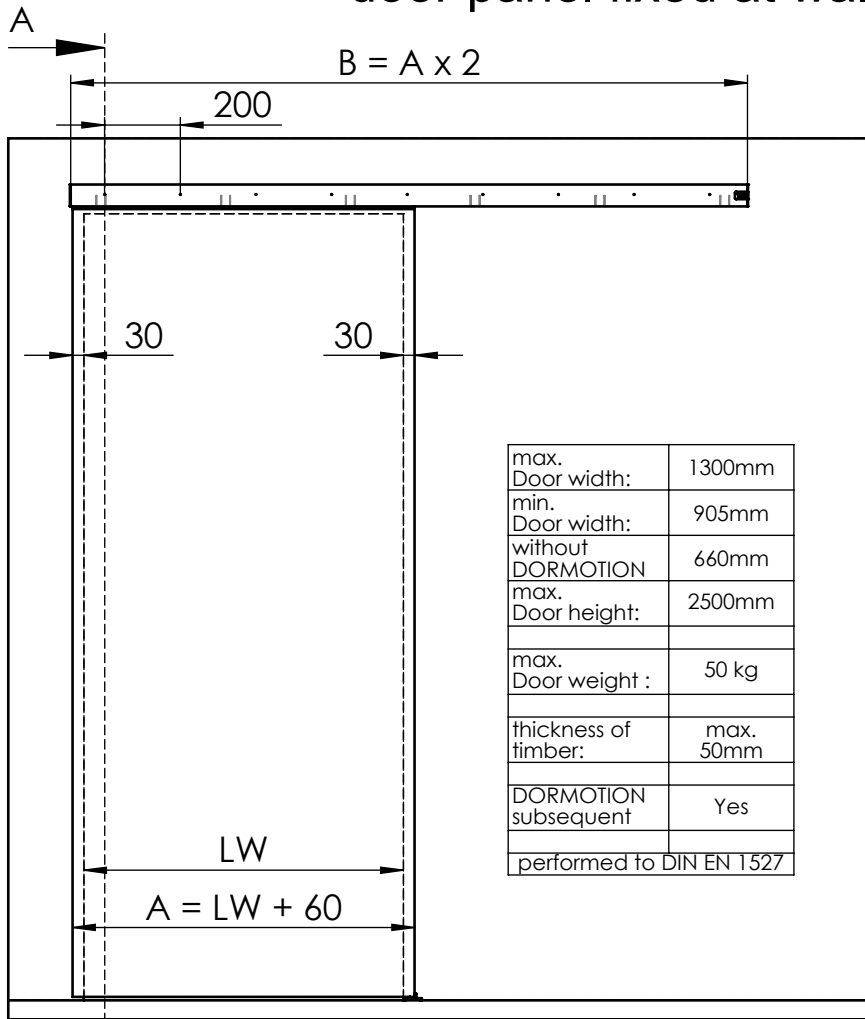


36-100 Timber

MUTO Comfort M DORMOTION 50 timber door panel fixed at wall



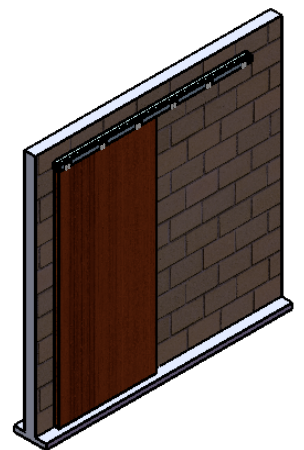
36.100
36.101
36.106



Detail X (1 : 2)

Detail Y (1 : 2)

A	Glass width
B	length of track
LH	clear opening height
LW	clear opening width
TH	Door height
X	protrusion
u	thickness of timber



36-100 Timber