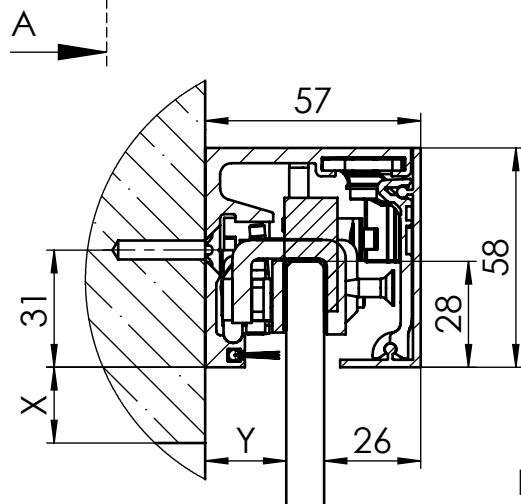
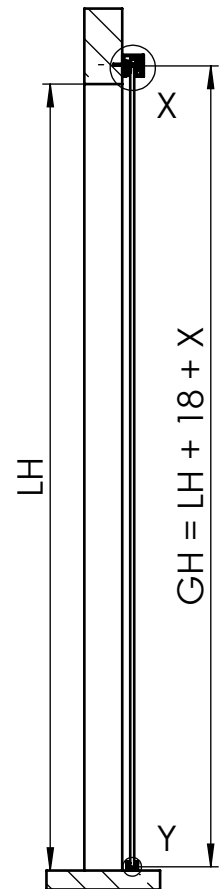
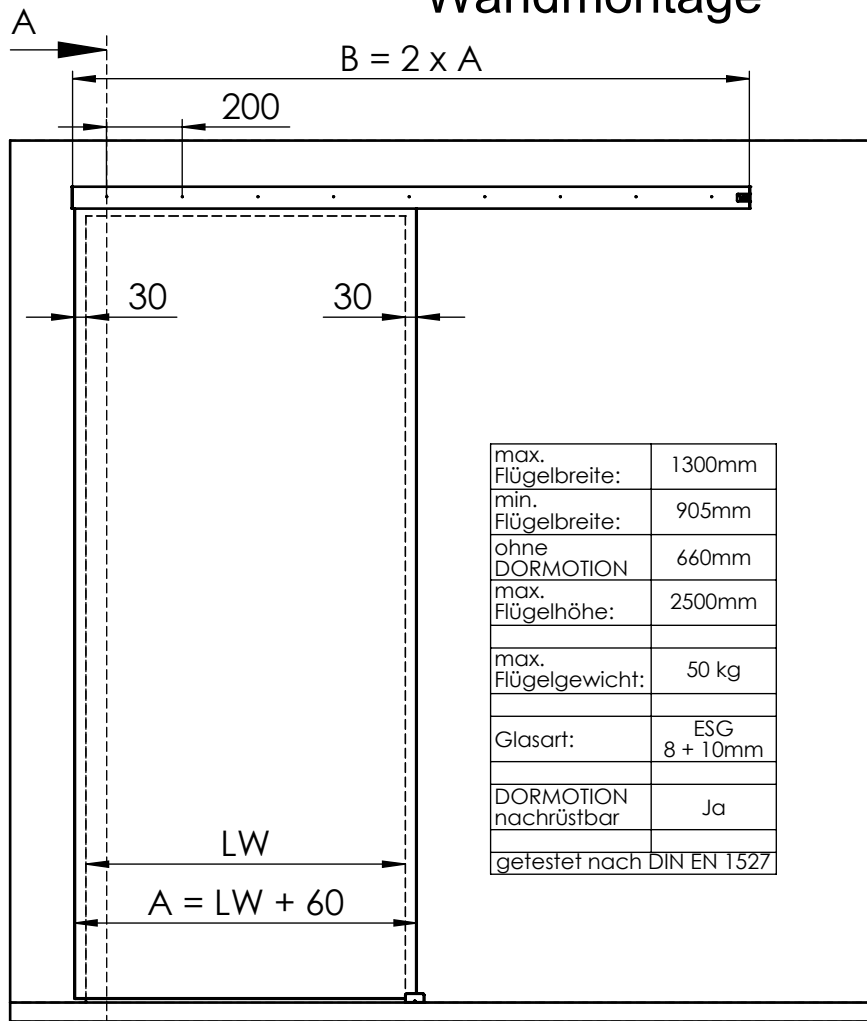


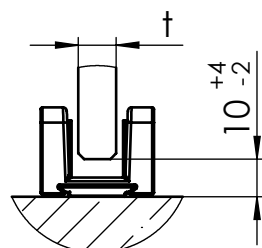
MUTO Comfort M DORMOTION 50 Wandmontage



36.100
36.101
36.106

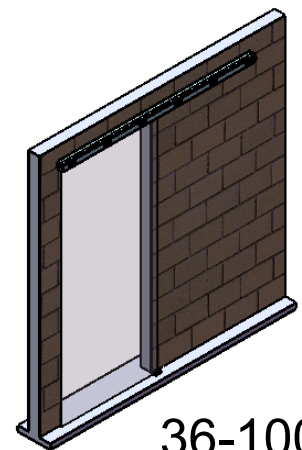


Detail X (1 : 2)



Detail Y (1 : 2)

A	Flügelbreite
B	Laufschienenlänge
GH	Glashöhe
LH	lichte Höhe
LW	lichte Weite
X	Überstand
Y	57 - 26 - t
t	Glasdicke

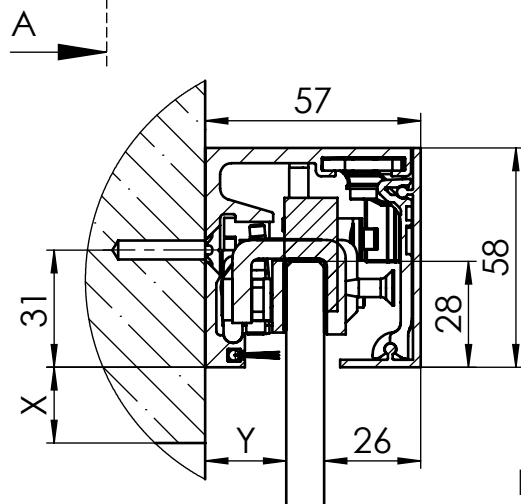
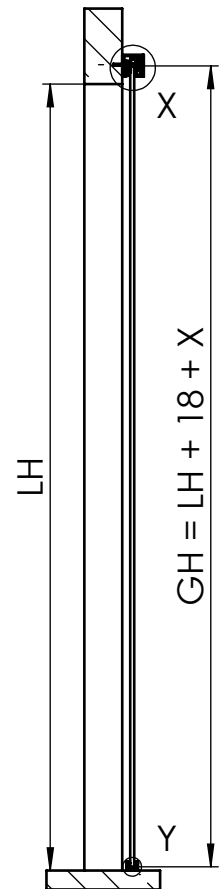
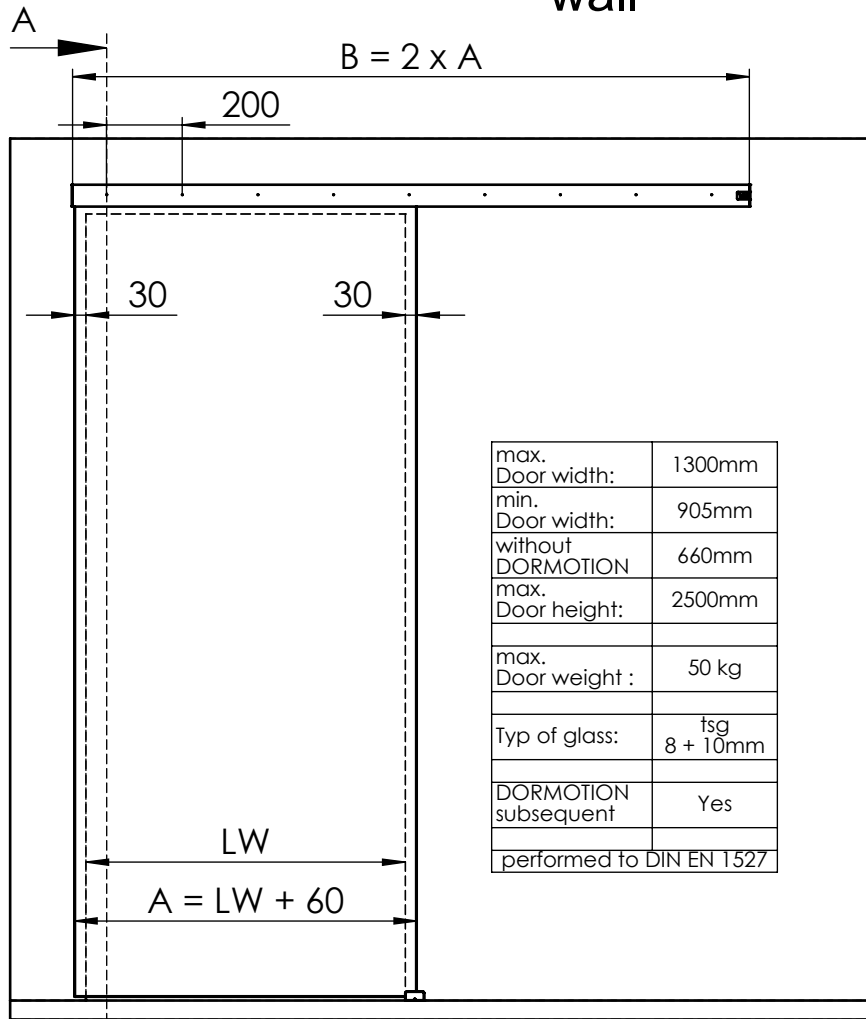


36-100

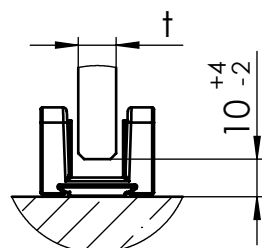
MUTO Comfort M DORMOTION 50 fixed at wall



36.100
36.101
36.106

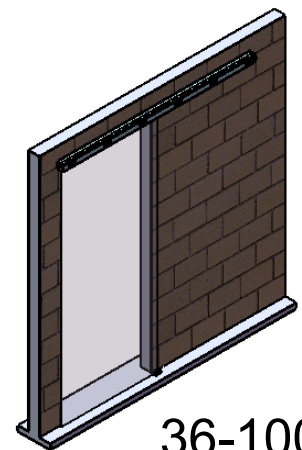


Detail X (1 : 2)



Detail Y (1 : 2)

A	Glass width
B	length of track
GH	Glass height
LH	clear opening height
LW	clear opening width
X	protrusion
Y	57 - 26 - t
t	Glass thickness



36-100