



Electron och Proton

Säkert, säkrare, säkrast!

Alla produkter i Electron- och Protonserien bygger på vår patenterade lösning med AddOn motorenhet – en helt ny säker lösning för motorlås som tillgodoser dagens krav.

Låsens reaktionstid är – både vid öppning och låsning – mindre än 0,5 sekunder. Den korta tiden innebär både en snabb passage och en trygg och säker låsning genom att minska risken för obehörigt tillträde. Låsen kan självklart även hanteras manuellt med nyckel, utan inverkan på motorn.

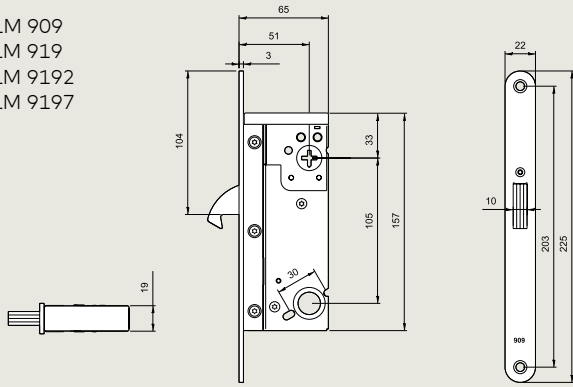
Motorlås i Electronserien kräver ingen styrenhet då låset ger en sluten återkoppling och manövreras med driftspänning och startpuls. Prisvärda och säkra motorlås där du endast betalar för det du behöver; Electron, helt enkelt.

Motorlåsen i Protonserien hanteras av en styrenhet med fullt krypterad kommunikation där både maximal säkerhet och användarvänlighet är högsta prioritet. Det finns även möjlighet att installera Protonserien direkt mot dormakaba MiniRead kortläsare utan styrenhet.

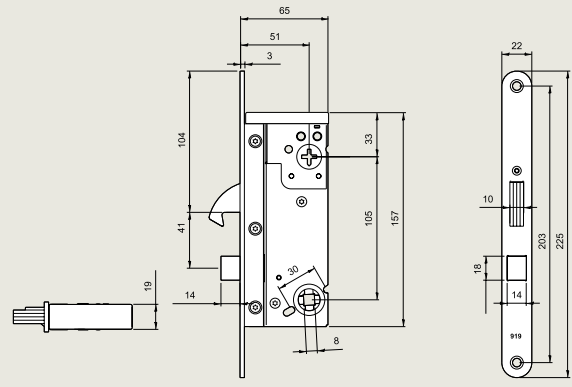
Sammanfattningsvis erbjuder motorlåsen i Electron- och Protonserien ett nytt och kostnadseffektivt sätt att uppgradera ett vanligt, mekaniskt låshus till en motoriserad lösning. Typiska installationsobjekt är offentliga byggnader och kontor, eller på andra platser – både inomhus och utomhus – där en hög säkerhetsnivå är önskad.

- 01 DLM 909
- 02 DLM 919
- 03 DLM 9192
- 04 DLM 9197

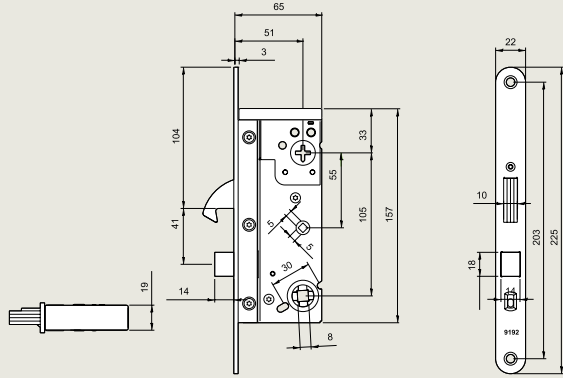
01



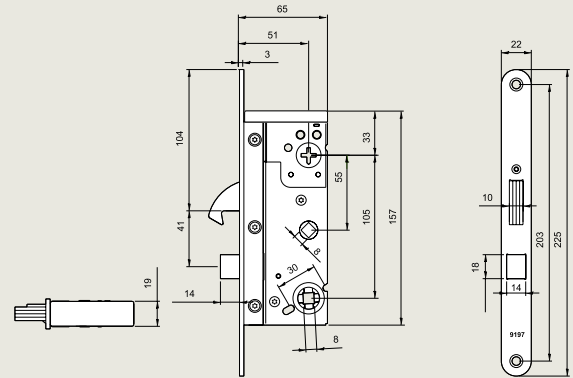
02



03



04



Produktgenskaper

- Kan även manövreras med nyckel eller vredcylinder utan inverkan på motorn.
- Öppnings- och låsningstid mindre än 0,5 sekunder.
- 4 varianter av lösningar:
 - DML 909** – hakregellås med cylinderfunktion.
 - DML 919** – hakregellås med cylinder- och tryckesfunktion.
 - DML 9192** – tvåfunktionslås med hakregel samt cylinder- och tryckesfunktion.
- **DML 9197** – hakregellås med cylinder, nödutrymnings- och tryckesfunktion.
- FG-godkänt.
- Certifierat enligt EN 14846 och SSF3522.
- Brandklass EI120.
- Regel i härdat stål förstärkt med härdade stift. Vändbart tryckesfall för höger- eller vänsterhängd dörr.
- Monteras med dubbelcylinder eller vredcylinder med retur fjäder.

Beställning

Beskrivning	Art.nr
Motorlås DML 909 KIT, Electron	7030000020786
Motorlås DML 919 KIT, Electron	7030000020787
Motorlås DML 919 KIT, Electron	7030000020788
Motorlås DML 9192 KIT, Electron	7030000020789
Motorlås DML 9192 KIT, Electron	7030000020790
Motorlås DML 9197 KIT, Electron	7030000020791
Motorlås DML 9197 KIT, Electron	7030000020792
Motorlås DML 909 KIT, Proton	7030000020793
Motorlås DML 919 KIT, Proton	7030000020794
Motorlås DML 919 KIT, Proton	7030000020795
Motorlås DML 9192 KIT, Proton	7030000020796
Motorlås DML 9192 KIT, Proton	7030000020797
Motorlås DML 9197 KIT, Proton	7030000020798
Motorlås DML 9197 KIT, Proton	7030000020799

dormakaba Sverige AB
 F O Petersons gata 28
 421 31 Västra Frölunda
 T: 031-355 20 00
 info.se@dormakaba.com
 www.dormakaba.se