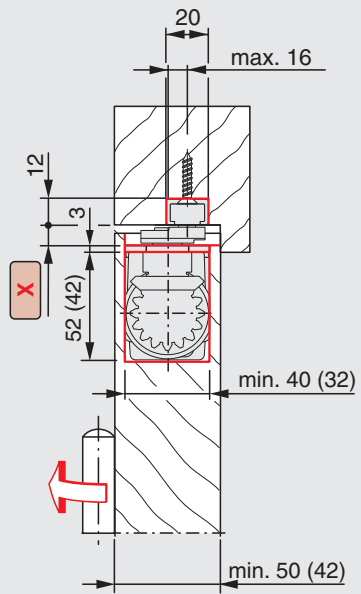


DORMA ITS 96 EN 2-4 EN 3-6

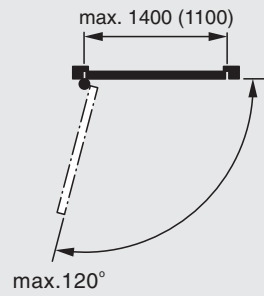


	<p style="text-align: right;">G 96 N20 DIN L 52 00 37 01 DIN R 52 00 38 01</p>	
<p style="text-align: center;">ITS 96 EN 2-4 52 40 01 50 EN 3-6 52 25 01 50</p>	<p style="text-align: center;">A</p>	<p style="text-align: center;">B</p>
<p style="text-align: center;">ITS 96 EN 2-4 52 41 01 50 EN 3-6 52 26 01 50</p>	<p style="text-align: center;">C</p>	<p style="text-align: center;">D</p>
<p style="text-align: center;">ITS 96 EN 2-4 52 42 01 50 EN 3-6 52 27 01 50</p>	<p style="text-align: center;">E</p>	<p style="text-align: center;">F</p>

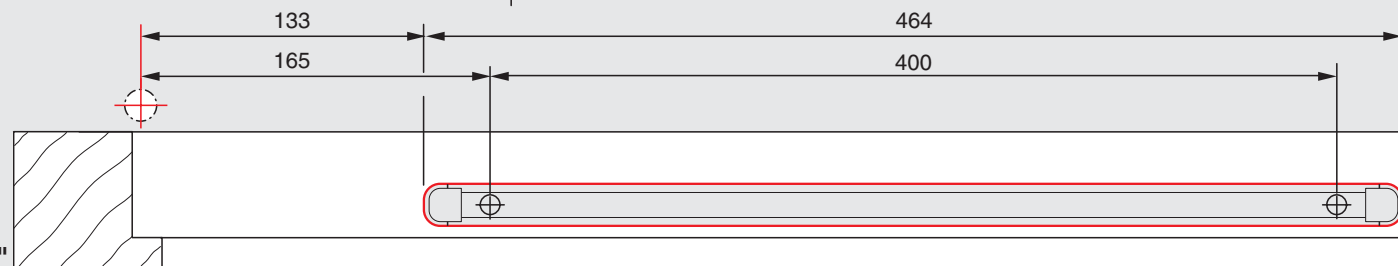
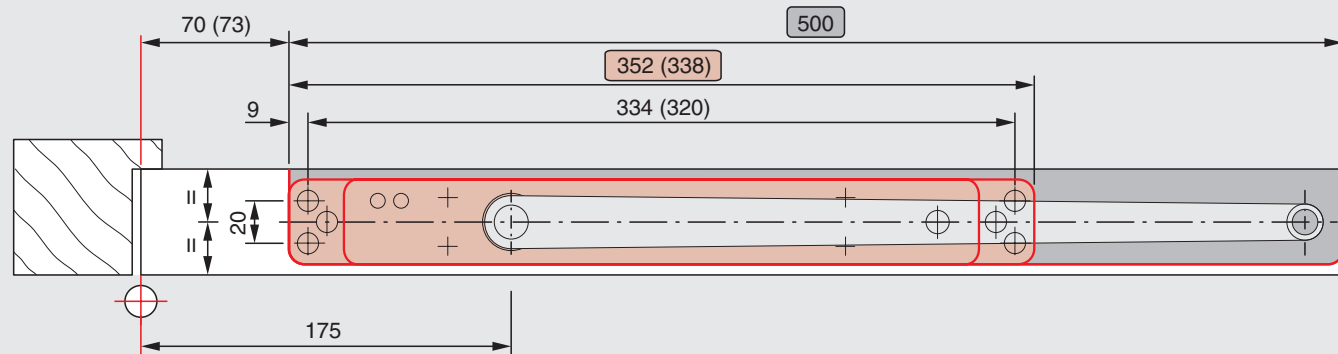
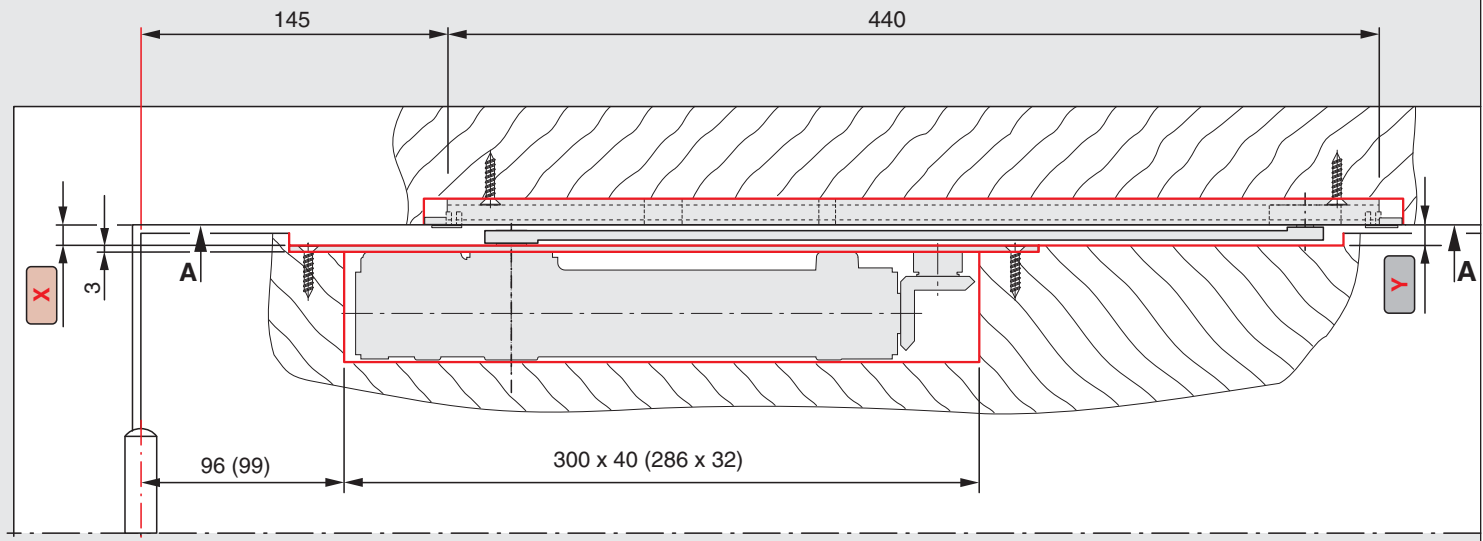


() = EN 2-4

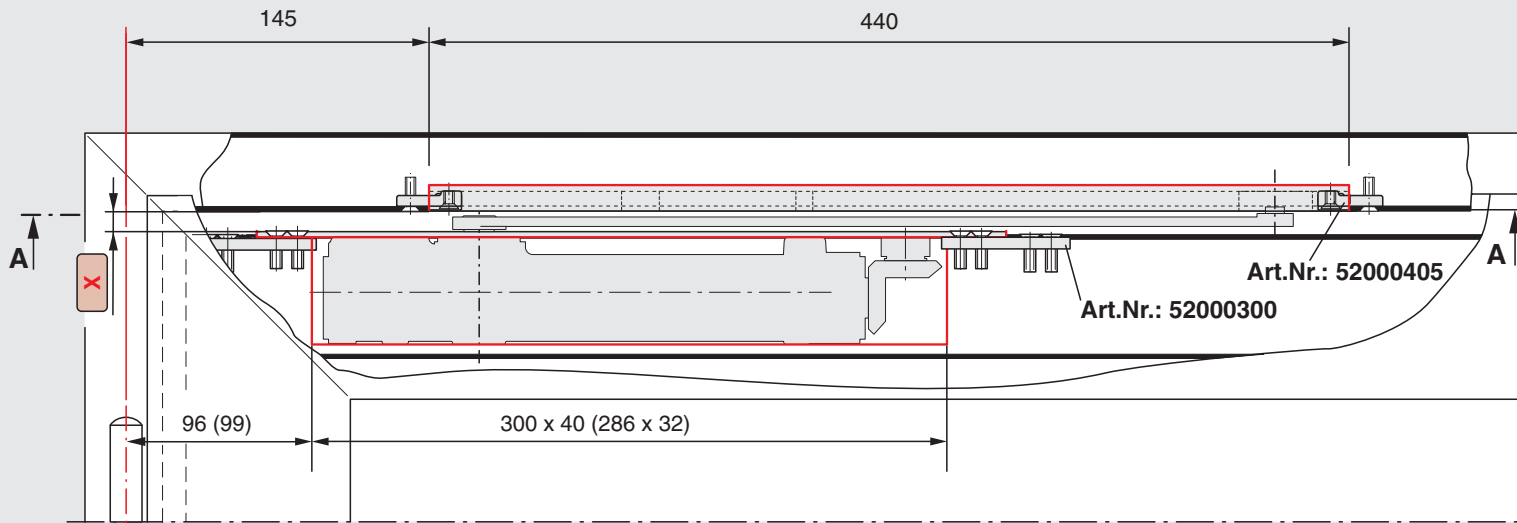
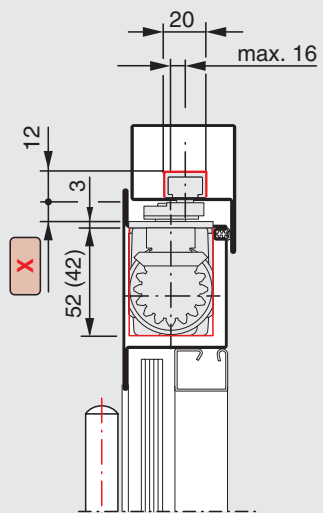
R = 8mm



	X	Y
A	8,5	8,5
B	12,0	12,0
C	12,5	8,5
D	16,0	12,0
E	16,5	8,5
F	20,0	12,0

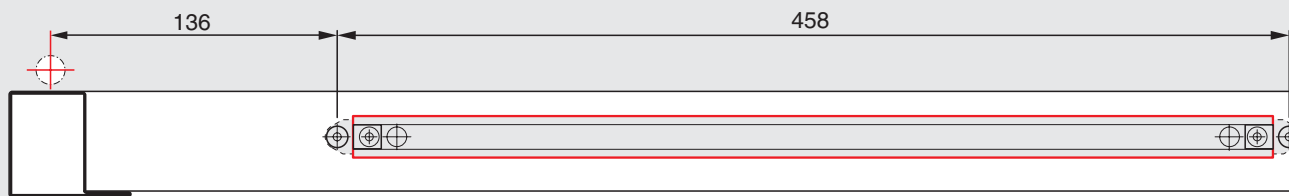
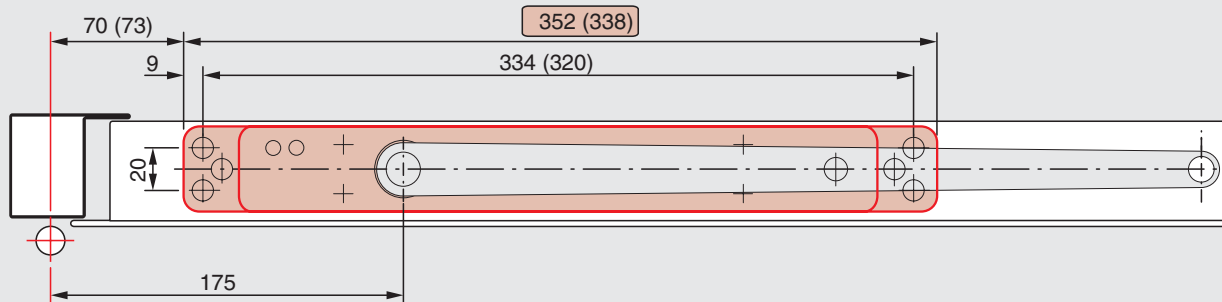
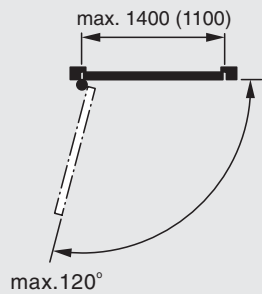


"A - A"



() = EN 2-4

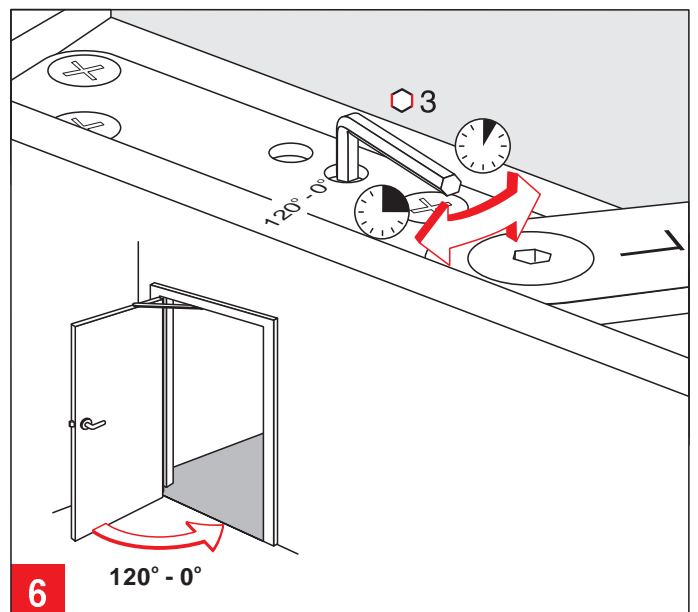
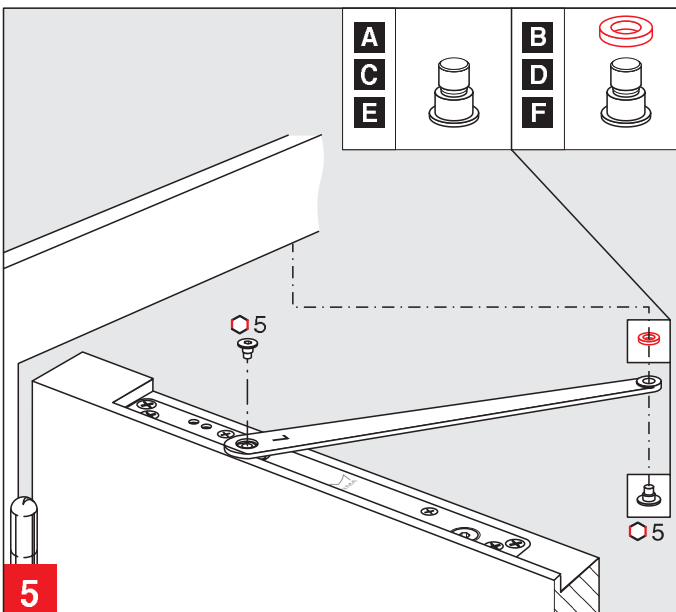
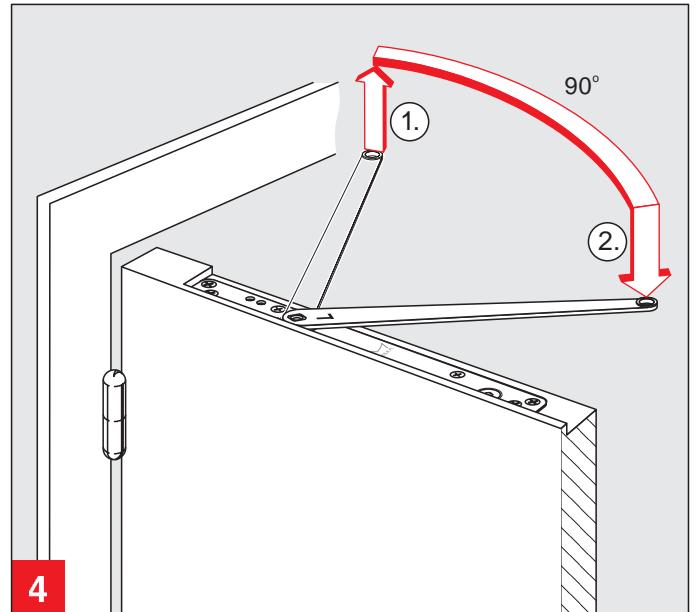
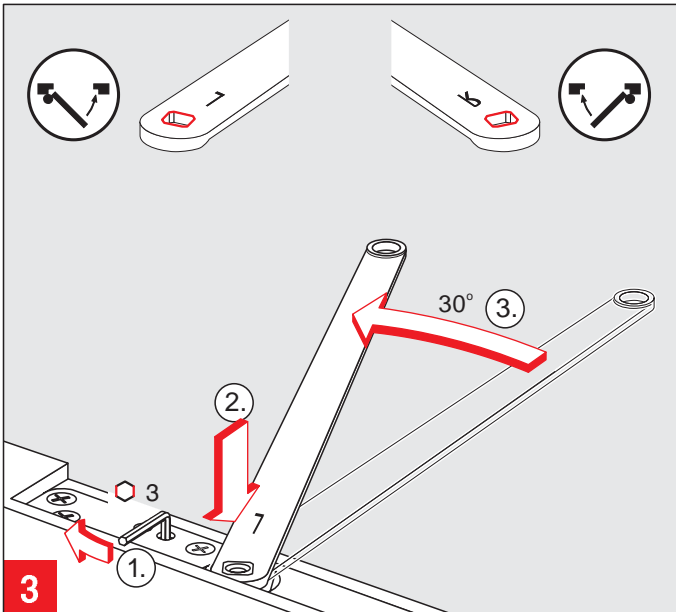
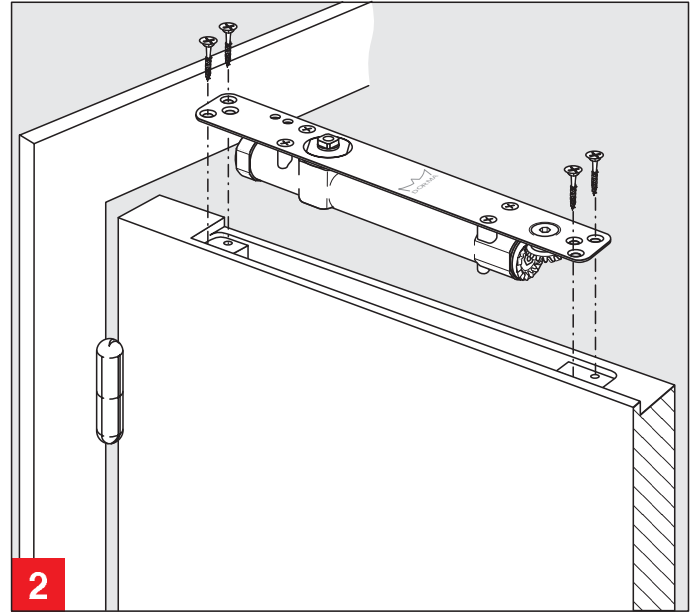
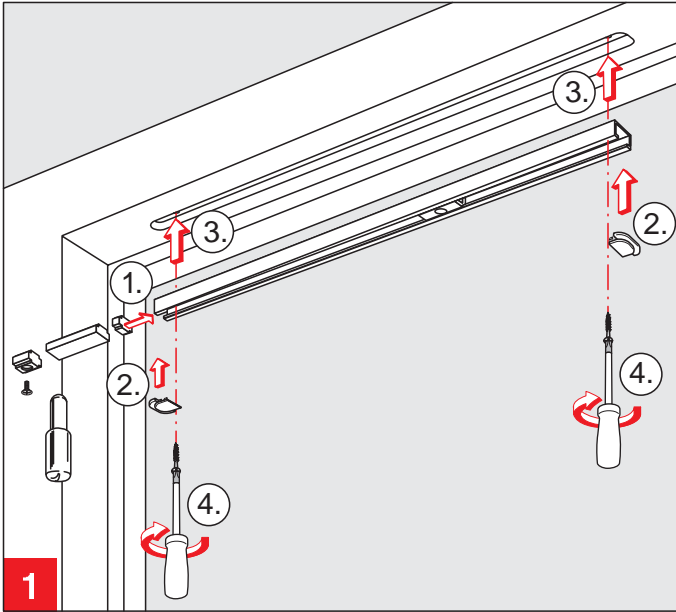
— R = 8mm

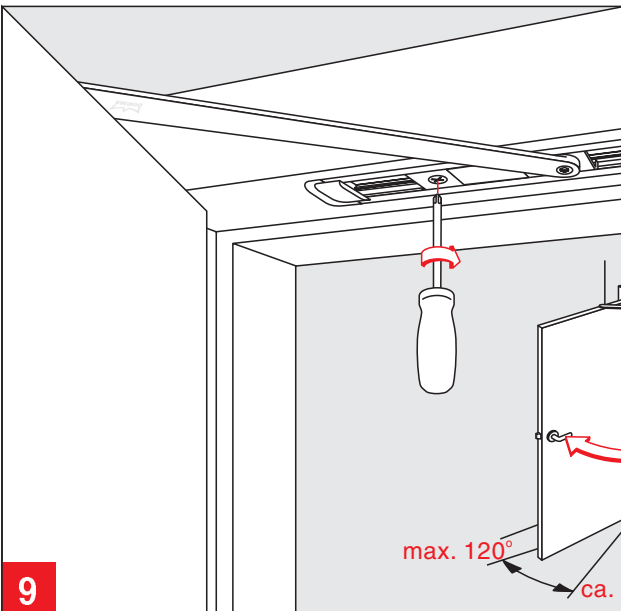
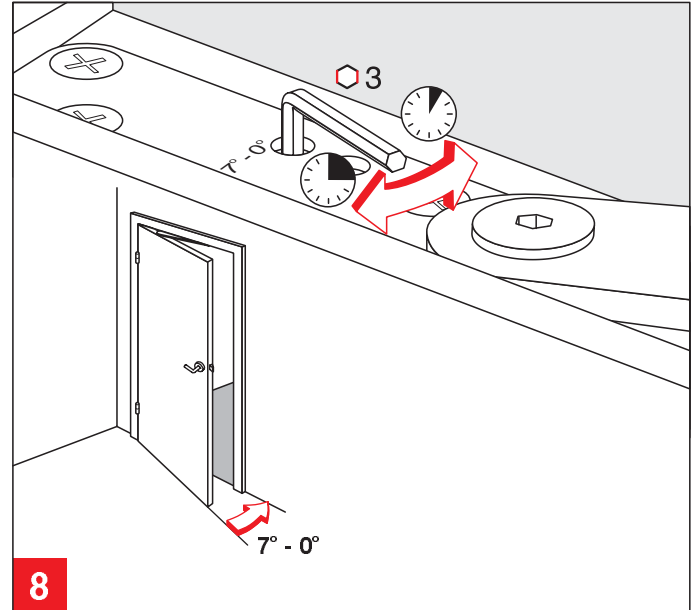
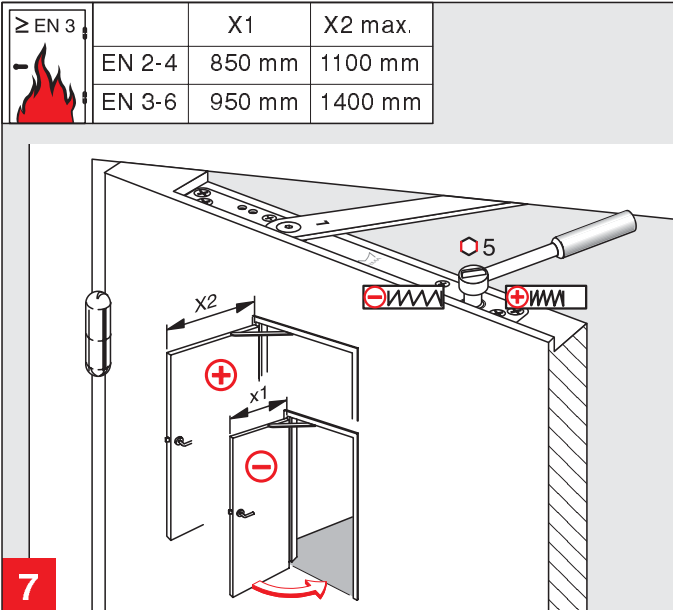


"A - A"

	X
A	8,5
B	12,0
C	12,5
D	16,0
E	16,5
F	20,0







Durch den Einsatz der Öffnungsbegrenzung soll verhindert werden, daß eine **normal** geöffnete Tür gegen angrenzende Wände stößt. Sie ist keine Überlastsicherung und ersetzt in vielen Anwendungsfällen nicht einen Türstopper. Öffnungsbegrenzung einstellbar zwischen 80° und max. 120°

D

The deadstop helps to prevent damage to the door and wall when the door is opened **normally**. The deadstop is not abuse resistant, and cannot replace a door stop in many situations. Deadstop adjustable between 80° and 120° maximum.

GB

La butée de limitation à l'ouverture réduit considérablement les risques d'endommagement du mur ou de la porte en ouverture **normale**. La butée de limitation à l'ouverture ne remplace pas le butoir de porte. Butée de limitation à l'ouverture. Réglable entre 80° et 120° maximum.

F

9