

ES 400 System

ES 400 System – kompakt, sicher und leistungsfähig

Ideal für alle Krankenhaus- anwendungen

Bei den ES 400 Antrieben handelt es sich um ein kompaktes und innovatives Schiebetür-Antriebssystem, schwerpunktmäßig konzipiert für den Einsatz in Krankenhäusern, Kliniken, Instituten oder Labors.

Sein extrem einfacher und wartungsarmer Aufbau bietet die Gewähr für einen problemlosen, zuverlässigen Betrieb und eine lange Lebensdauer.

Für 1- und 2-flügelige Türen

Bei 1-flügeligen Türen bewegt der ES 410 Türflügel mit einem Gewicht bis 200 kg bei Durchgangsweiten bis zu 3 m. Bei Bedarf kann auch auf die Schwerlastausführung zurückgegriffen werden. Hier kann man, bei gleichen Dimensionen, Türflügel bis zu 250 kg leicht bewegen. Auch der Einsatz des ES 420 bei 2-flügeligen Türen ist für hohe Türflügelgewichte bis 2 x 125 kg ausgelegt. Weiter im Programm ist der ES 415. Dieser einseitige Teleskopschiebetürantrieb ergänzt optimal das ES 400 System dank seiner geringen Einbaumaße und dem Aufbau mit vielen Teilen vom ES 410. Die hohe Fahrdynamik sorgt bei allen Antrieben für harmonische Bewegungsabläufe und ausgezeichnete Laufeigenschaften.

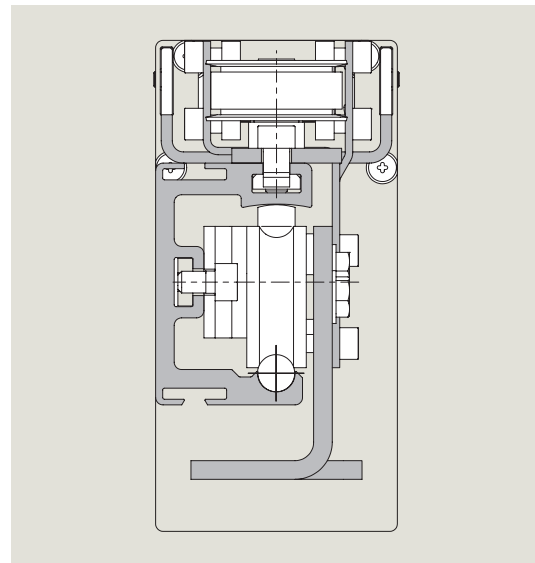
Die erforderlichen Schutzmaßnahmen nach DIN 18650 und EN 16005 ergeben sich aus der jeweiligen Risikobewertung.

Klassifizierungsschlüssel nach DIN 18650 und EN 16005.

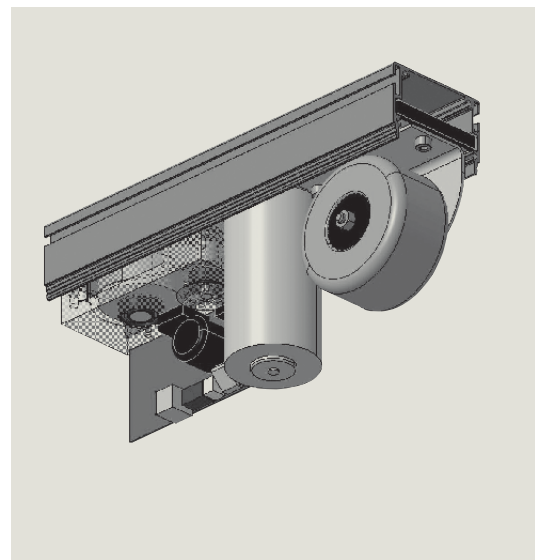
Merkmale und Vorteile

- Kompakte Bauform
- Hohe Fahrdynamik
- Einsatz in Verbindung mit hohen Türflügelgewichten in Edelstahlausführung
- Selbstlernend
- Parametrierung über Software möglich
- Push & Go Funktion
- Separater Eingang zur Ansteuerung über Brandmeldeanlage (BMI)
- Integrierte Schleusenfunktion für max. 3 Türanlagen
- Automatische Umstellung auf manuelle Schließung

Schnitt



Antriebseinheit





Türparameter

1-flügelige Schiebetür (ES 410)	
– Durchgangsweite LW	700 – 3000 mm
– Türflügelgewicht max.	1 x 200 kg
– als Schwerlastausführung	1 x 250 kg
2-flügelige Schiebetür (ES 420)	
– Durchgangsweite LW	800 – 3000 mm
– Türflügelgewicht max.	2 x 125 kg
2-flügelige Schiebetür (ES 415)	
– Durchgangsweite LW	1000 – 3000 mm
– Türflügelgewicht max.	2 x 130 kg

Technische Daten des Antriebs

Höhe	132 mm
Bautiefe ES 410/ES 420	65 mm
ES 415	138 mm
Öffnungs- und Schließkraft max. 150 N	●
Öffnungsgeschwindigkeit (schrittweise einstellbar)	10 – 50 cm/s
Schließgeschwindigkeit (schrittweise einstellbar)	10 – 50 cm/s
Offenhaltezeit	
– Schwesternschaltung (Teiloffen)	0 – 60 s
– Bettenöffnung (volle Öffnung)	0 – 60 s
Anschlussspannung, Frequenz	230 V, 50/60 Hz
Leistungsaufnahme	180 W
Schutzart	IP 20
Temperaturbereich	+ 0 – + 40 °C
Geprüft entsprechend Niederspannungsrichtlinien und EMV-Richtlinie	●
Fertigung nach ISO 9001	●

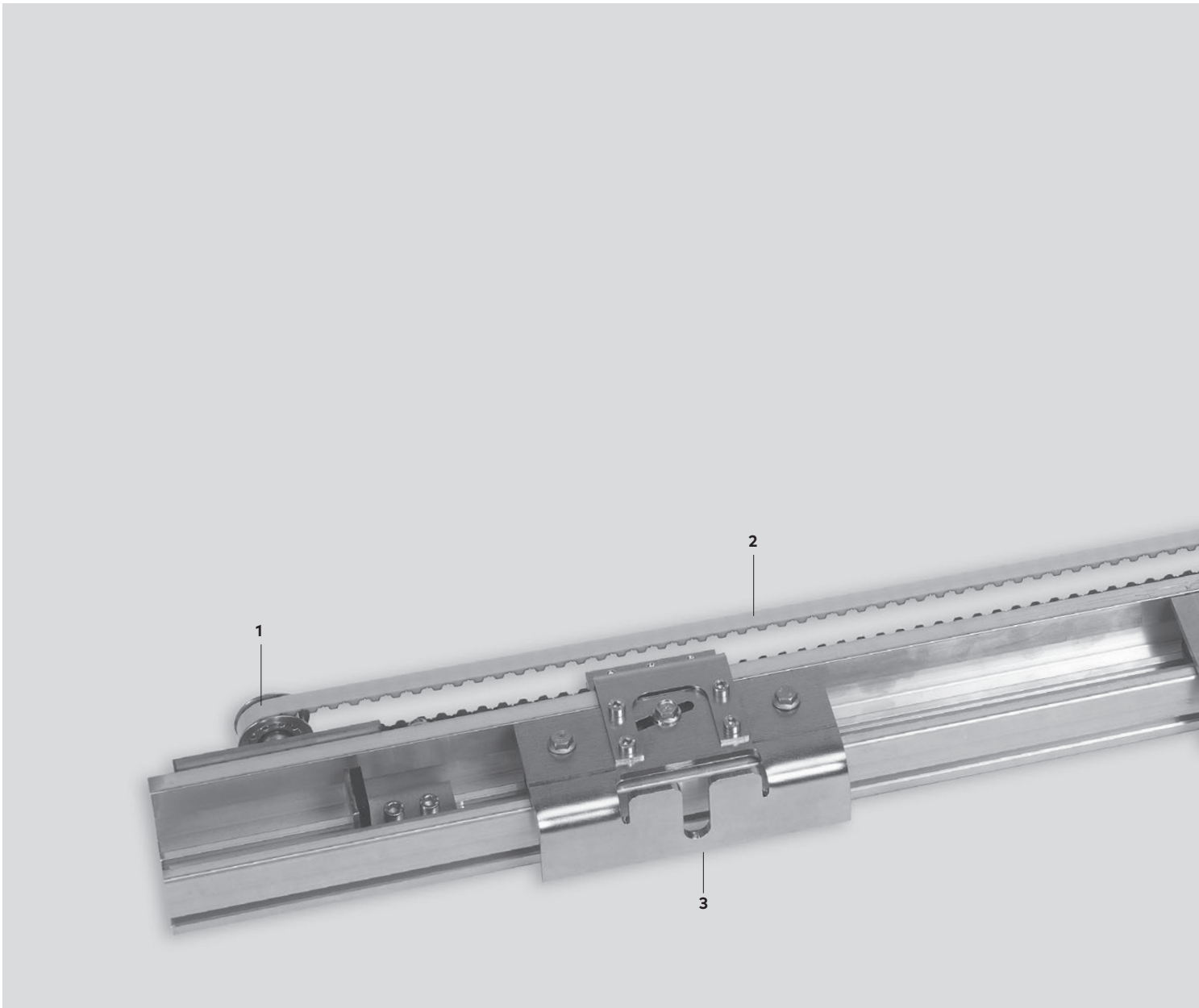
Steuerungsmodul

Mikroprozessor-gesteuerte Funktionsprogramme	– Aus	●
	– Dauerauf	●
	– Schwesternschaltung (Teiloffen)	●
	– Bettenschaltung (volle Öffnungsweite)	●
	– Umschaltung (Auf/Zu)	●
	– Schleusenschaltung (für bis zu 3 Türen)	●
Selbstlernend		●
Automatische Reversierung		●
Lichtschranken / Lichtvorhänge		●
24-V-Ausgang für externe Verbraucher		●

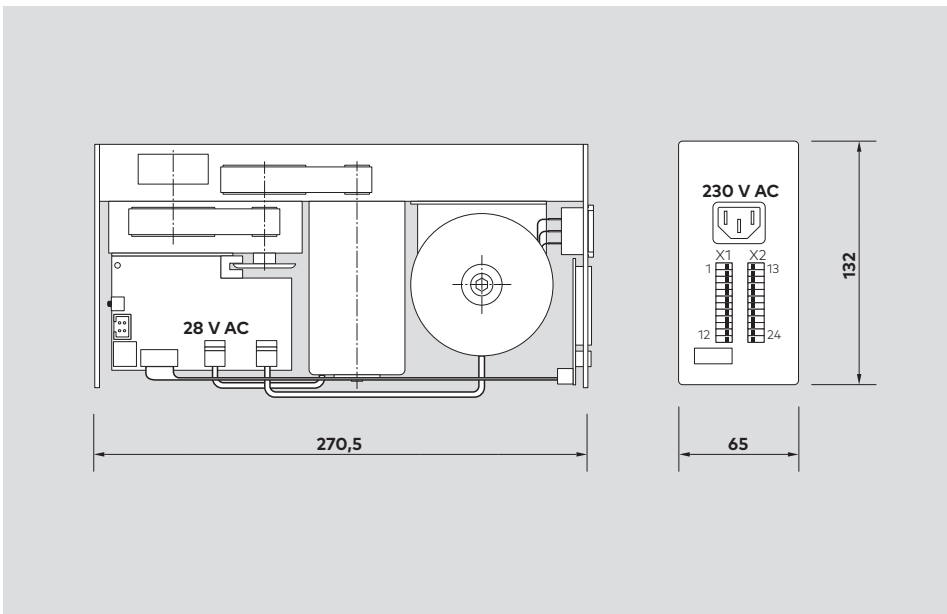
Zusatzausstattungen

Lichtschranken / Lichtvorhänge	○
Notstrommodul USV	○
Bei Bauhöhe unter 2500 mm muss bauseits eine Schutzabdeckung (Antriebsverkleidung) angebaut werden.	

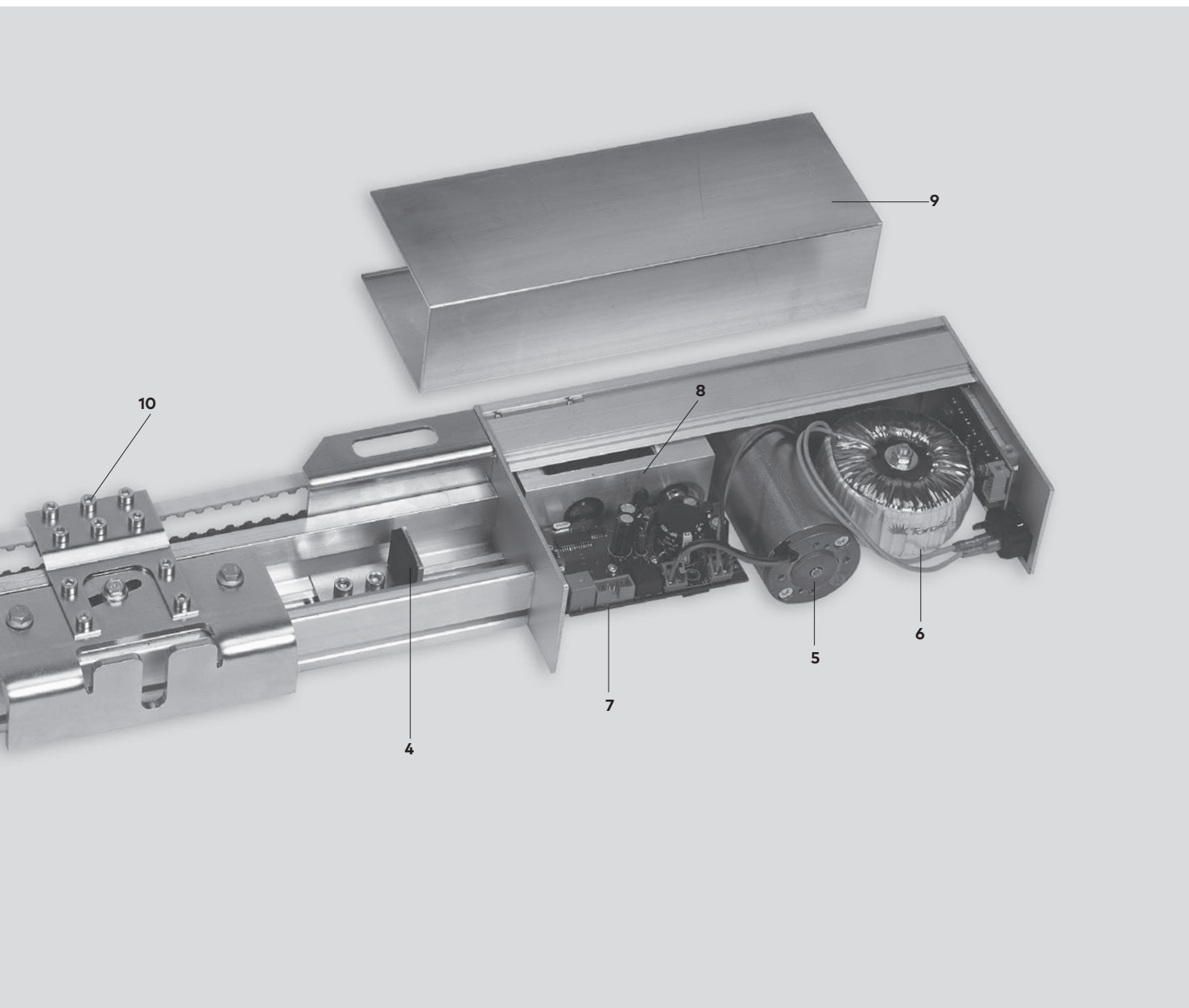
● serienmäßig ○ optional



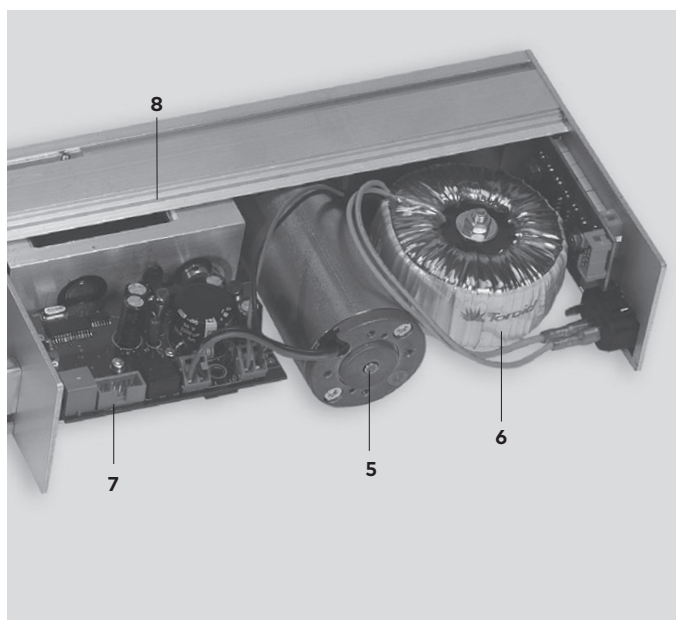
Steuerung



Die extrem kompakte Bauweise ermöglicht einen Einbau in allen Gebäuden mit gängigen Standardzargen.



Das Kernstück des ES 400



Die vorkonfektionierte Antriebseinheit, bestehend aus allen erforderlichen elektrischen Komponenten, ist individuell geprüft und erleichtert die Konfektionierung und Wartung von Antrieben.

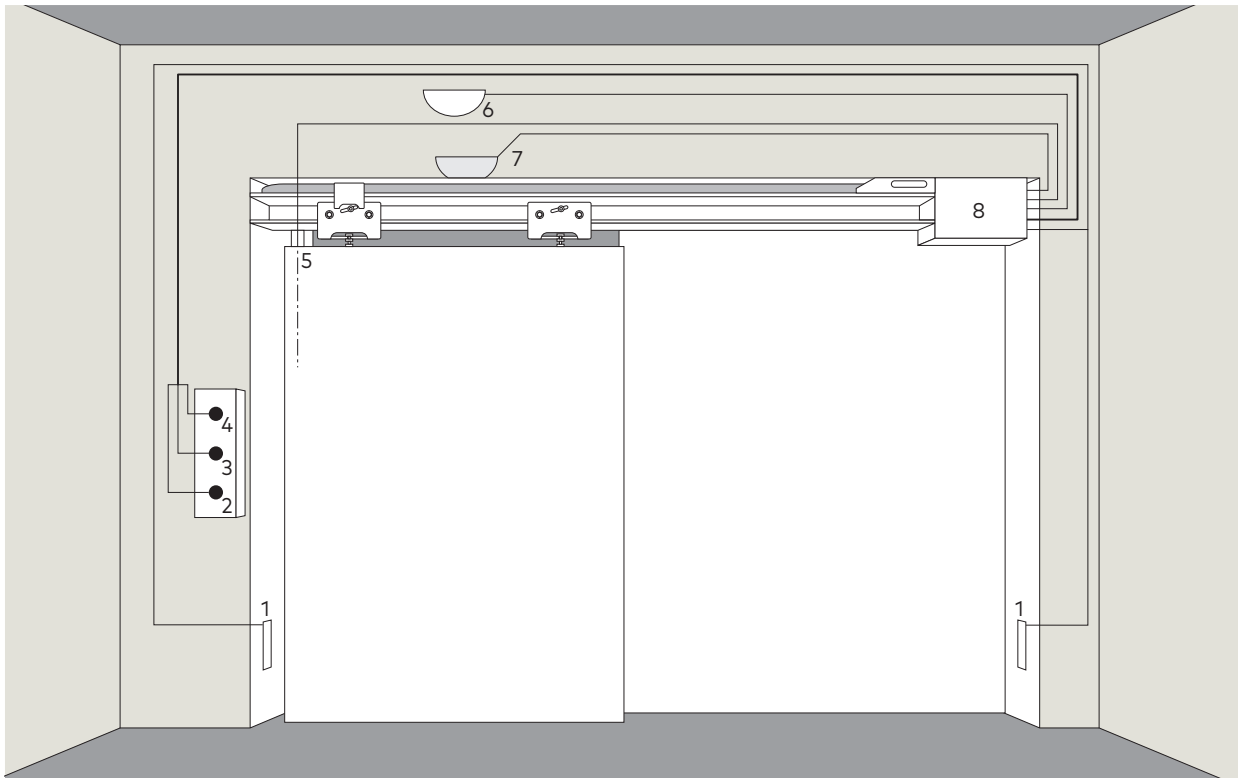
Komponenten

- 1 Umlenkrolle
- 2 Zahnriemen
- 3 Laufwagenkopf
- 4 Endstopper
- 10 Mitnehmer

Antriebseinheit

- 5 Motor
- 6 Transformator
- 7 Steuerung
- 8 Getriebe
- 9 Gehäuse

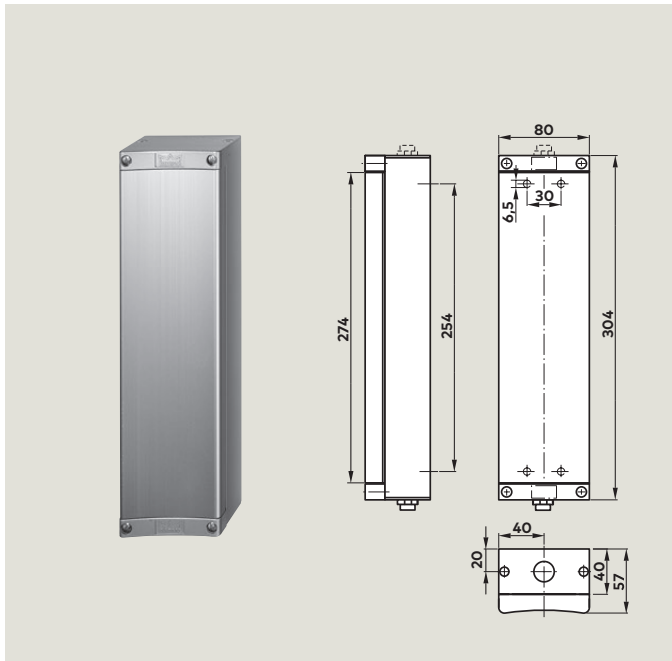
Anschlüsse



Systemkomponente	Systemkabel
1 Lichtschranke/Sicherheitssensor	4 x 0,5
2 Impulsgeber „Auffahren“	2 x 0,5
3 Impulsgeber „TEILOFFEN“	2 x 0,5
4 Impulsgeber „DAUERAUF“	2 x 0,5
5 Treibriegelkontakt blockiert Anschlüsse	2 x 0,5
6 Bewegungsmelder außen	4 x 0,5
7 Bewegungsmelder innen	4 x 0,5
8 Steuerung	

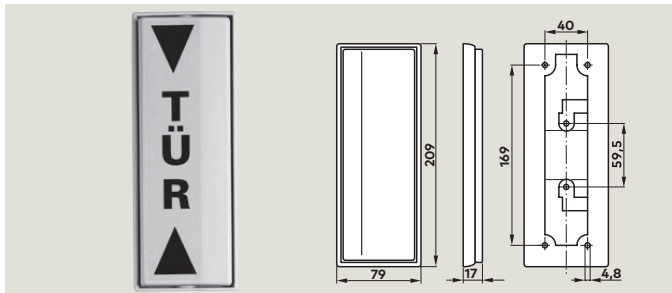
Ellbogentaster

Wandschlag-/Ellbogentaster



Wandschlag-/Ellbogentaster	Farbe	Bestell-Nr.
----------------------------	-------	-------------

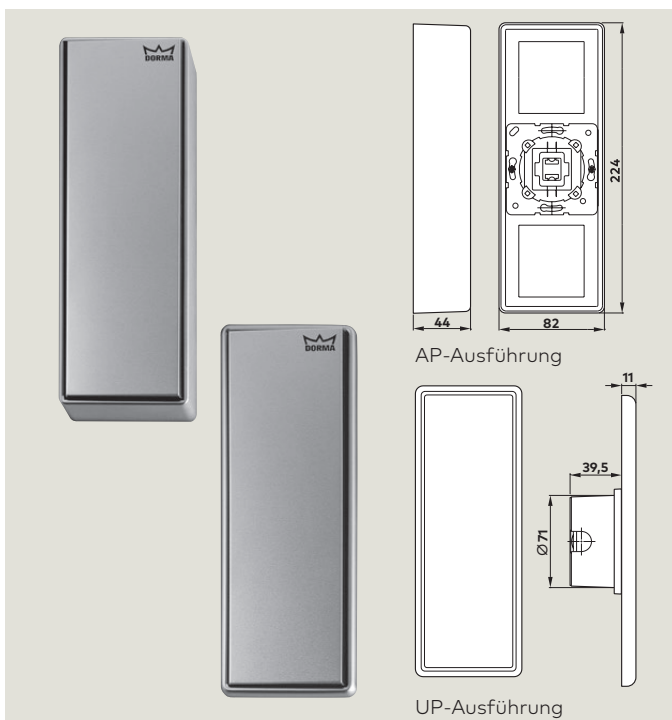
UP/AP, elektrisch, 304 x 80 mm	Silber	90410015
-----------------------------------	--------	----------



Wandschlag-/Ellbogentaster	Farbe	Bestell-Nr.
----------------------------	-------	-------------

AP, sehr flaches Design, Kunststoff, 209 x 79 x 17 mm	Grau	05080231332
--	------	-------------

Großflächentaster



Großflächentaster	Farbe	Bestell-Nr.
-------------------	-------	-------------








mit UP-Dose, ohne Tastwippe, inkl. Schalter, 224 x 82 mm	Silber lackiert	05095531332
mit AP-Dose, ohne Tastwippe, inkl. Schalter, 224 x 82 x 44 mm	Silber lackiert	05095231332

Tastwippe	Bestell-Nr.
-----------	-------------

Edelstahl, für AP/UP-Ausführung, 214 x 70 mm	05095431332
Edelstahl, für AP/UP-Ausführung, 214 x 70 mm, mit Beschriftung „Tür auf“ (ohne Abbildung)	05095331332

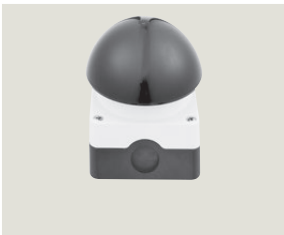

Edelstahltaster (Komponentensystem)

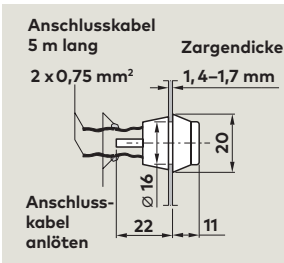
Zentraleinsatz mit Tastwippe und Rahmen sind zu kombinieren und jeweils einzeln zu bestellen.

Tastwippen	Bezeichnung	Spezifikation	Installationssystem	Bestell-Nr.
	Zentraleinsatz*	Zentraleinsatz, Taster mit Wechsler 1-polig, UP		5157633332
	Rahmen*	1-fach, Edelstahl, 81 x 81 mm	Edelstahl	5157833332
	Neutral		Edelstahl	5157233332
	Tür auf	Beschriftung „Tür Auf“	Edelstahl	5157033332
	Schwesternschaltung (Teiloffen)	für Teiloffen der Funktion „Schwesternschaltung“	Edelstahl	5157133332
	Bettenschaltung (volle Öffnungsweite)	für volle Öffnungsweite der Automatic Funktion „Bettenschaltung“	Edelstahl	5157533332
	Komplett offen Dauerauf	für volle Öffnungsweite in „Dauerauf“-Funktion (Tür ist dauerhaft geöffnet)	Edelstahl	5157333332
	Behindertensymbol	Behindertensymbol	Edelstahl	5157433332
	Ver- und entriegeln	zum Ver- und Entriegeln, für Behinderten WC in Kombination mit einem Schalter, Schlosssymbole verriegelt/geöffnet	Edelstahl	5156933332
	Dichtset IP 44*	Dichtset IP 44 (nur für Edelstahlprogramm)		5157733332

AP-Dose für Edelstahlprogramm	Bezeichnung	Spezifikation	Installationssystem	Bestell-Nr.
	AP-Dose*	1-fach, edelstahlähnlich lackiert	Edelstahl	5156933332
	* ohne Abbildung			

Sondertaster

	Bezeichnung	Spezifikation	Bestell-Nr.
	Fußtaster (Pilztaster)	Fußtaster in schwerer Ausführung im schwarzen Kunststoffgehäuse. Pilzförmiger Betätigungsknopf mit 94 mm Durchmesser. Schlagfester Kunststoff für den rauen Einsatz in Ausführung Schutzart IP 67. Ausgestattet mit einem Schließerkontakt, 98 x 83 x 85 mm (H x B x T)	5026931332
	Zugtaster Typ ZT	10 A, 380 V DC, IP 65, komplett mit Montagewinkel, Zugseil, Kugelkopf, AP	90410020

Zargentaster	Bezeichnung	Spezifikation	Farbe	Bestell-Nr.
	Drucktaster	einpoliger Schließer für Snap-In-Montage, Zargendicke 1,4 – 1,7 mm	Grau Orange Weiß	5020633332 5043933332 5132833332
	Anschlusskabel	5 m, 2 x 0,75 mm ²		90410021

Codiertaster CT 4/1 (Tastatur und Elektronikbaustein sind zu kombinieren)


Für einfache Zutrittsberechtigungen kann der Codiertaster ohne optionale Software direkt verwendet werden. Die wassergeschützte Metalltastatur kann auch im Außenbereich installiert werden. Per Plug&Play lässt sich der 4- oder 6-stellige Code direkt an der Tastatur verändern. Die zugehörige Auswerteeinheit wird im gesicherten

Bereich montiert und kann an alle dormakaba Antriebe angeschlossen werden.

AP, 230 V/50 Hz, 1,5 V A,



1 x UM Relaiskontakt

potenzialfrei 8 A, 250 V, Anschlüsse: max. 2,5 mm, 75 x 75 x 11,5 mm



	Bezeichnung	Spezifikation	Farbe	Bestell-Nr.
	MTB 4/1 Metalltastatur	zur Eingabe des Öffnungscodes und zur Programmierung, AP, 75 x 75 x 11,5 mm		05079331332
	EB 4/1*	Elektronisches-Codeschloss-Auswerteelektronik, inkl. Verbindungskabel 2 m, Kunststoffhaube, AP	Schwarz	05063431332

* ohne Abbildung






Notbefehlseinrichtungen

	Bezeichnung	Spezifikation	Installationssystem	Bestell-Nr.
	NAT	Notbefehlseinrichtungen (Funktion Not-Aus) zur Unterbrechung der Türbewegung durch automatische Türantriebe; Ausführung gemäß ZH 1/494 bzw. BGR 232 sowie DIN 18650 und EN 16005; Schaltknauf in Rot mit Zentralplatte in Gelb Kontaktbelastbarkeit: max. 10 A bei 230 V AC		
	NAT 1	Schließer: 1, Öffner: 1, Rahmen weiß, UP, 80 x 80 mm	System 55	90400025
	NAT 2 ohne Abbildung	Ausführung „Not Auf“ mit grünem Schaltknauf, Schließer: 1, Öffner: 1, Kontaktbelastbarkeit: max. 10 A bei 230 V AC, Rahmen weiß, UP, 80 x 80 mm	System 55	90400035
	NAT 4	Schließer: 1, Öffner: 1, AP, 68 x 68 mm		05027031332
	TL-N S55	Hochintensiv beleuchtete Nottasterumgebung mit optischer Anzeige des Verriegelungszustandes, optische und akustische Alarmierung durch gelbes Blitzlicht sowie über integrierte Alarmsirene, sabotageschützt unter Glas, ohne Rahmen , Schließer: 1, Öffner: 1, Kontaktbelastbarkeit: max. 1 A bei 24 V DC, UP, 80 x 80 mm	System 55	56330500

Aktiv-Infrarotmelder

Sicherheitssensoren	Bezeichnung	Spezifikation	Farbe	Bestell-Nr.
	Prosecure Opti Scan	Der Aktiv-Infrarot-Vorhang nach EN 16005 sorgt für die optimale Absicherung des seitlichen Türbereichs. Er schützt Personen im Gefahrenbereich der sich öffnenden Türflügel.	Schwarz Silber Weiß	86301100 86302100 86303100
	Prosecure Opti Scan 1	Der Aktiv-Infrarot-Vorhang nach DIN 18650 und EN 16005 sorgt für die optimale Absicherung des seitlichen Türbereichs. Er schützt Personen im Gefahrenbereich der sich öffnenden Türflügel.	Schwarz Silber Weiß	86301101 86302101 86303101
Kombisensoren	Bezeichnung	Spezifikation	Farbe	Bestell-Nr.
	Prosecure Opti Combi	Der Aktiv-Infrarot-Vorhang kann richtungserkennend als Lichtschrankenersatz eingesetzt werden, LCD-Anzeige, präzise Positionierung des AIRVorhangs dank Anzeige des Neigewinkels auf übersichtlicher Skala (DIN 18650 und EN 16005).	Schwarz Silber Weiß	86711400 86712400 86713400

Bewegungsmelder

Bewegungsmelder	Bezeichnung	Spezifikation	Farbe	Bestell-Nr.
	Prosecure Easy Motion Mono	Zur vollautomatischen Begehung der Tür nach Impulsgabe; Verstellmöglichkeit für Neigungswinkel, schräges Gesichtsfeld und Feldgröße, LED Statusanzeige Umgebungstemperatur -20 °C bis 60 °C	Schwarz Silber Weiß	86001000 86002000 86003000
	Prosecure Easy Motion Stereo	Verstellmöglichkeit für Neigungswinkel, schräges Gesichtsfeld und Feldgröße, Richtungserkennung, Querverkehrsoptimierung, Immunität, LED Statusanzeige Umgebungstemperatur -20 °C bis 60 °C	Schwarz Silber Weiß	86011000 86012000 86013000
	Prosecure Opti Motion Mono	Verstellmöglichkeit für Neigungswinkel, schräges Gesichtsfeld und Feldgröße, Richtungserkennung, Immunität, LED Statusanzeige Umgebungstemperatur - 20 °C bis 60 °C	Schwarz Silber Weiß	86101000 86102000 86103000
	Prosecure Opti Motion Stereo	Verstellmöglichkeit für Neigungswinkel, schräges Gesichtsfeld und Feldgröße, Richtungserkennung, Querverkehrsoptimierung, Slow Motion Funktion, Immunität, LED Statusanzeige Umgebungstemperatur - 20 °C bis 60 °C	Schwarz Silber Weiß	86111000 86112000 86113000
Zubehör	Bezeichnung	Spezifikation		Bestell-Nr.
	Wetter-schutzhaube	Für Easy Motion Bewegungsmelder		86031900
	Wetter-schutzhaube/ Deckenwinkel	Für Opti Motion Bewegungsmelder		86131900
	Prosecure Remote Control	Fernbedienung zur Programmierung von Bewegungsmeldern der Prosecure Opti Serie und Fremdprodukten; zur exakten Einstellung von Sensoren mit hoher Montagehöhe; selbsterklärende Menüführung, LCD Display Umgebungstemperatur - 20 °C bis 60 °C		86991900



www.dormakaba.com

dormakaba Deutschland GmbH
DORMA Platz 1
58256 ENNEPETAL
Deutschland
T: +49 2333 793-0
F: +49 2333 793-4950

WN 053 964, 51532, 04/17, ES 400 System, D, x, XXX, xx/15
Technische Änderungen vorbehalten.