

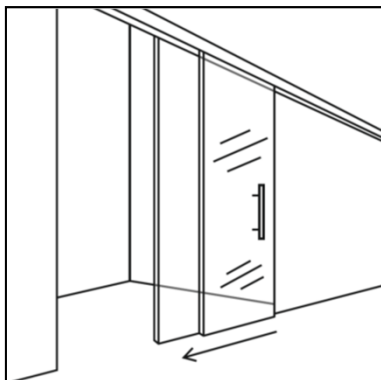
Системы крепления стекла
Регион Евразия

Василий Жак
Москва, 2017

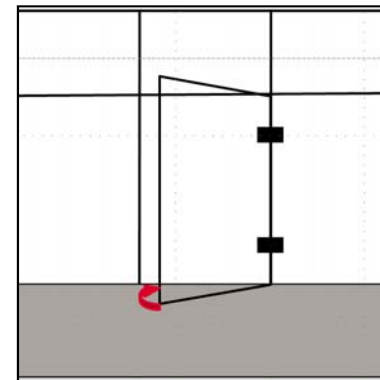
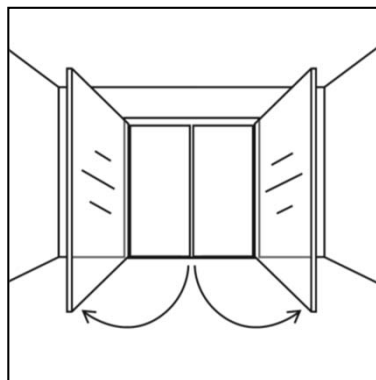
Системы крепления стекла

Обзор продуктовых групп IGS

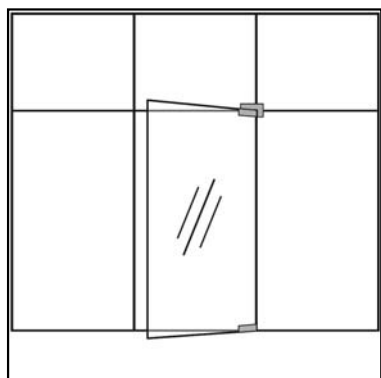
Системы раздвижных дверей



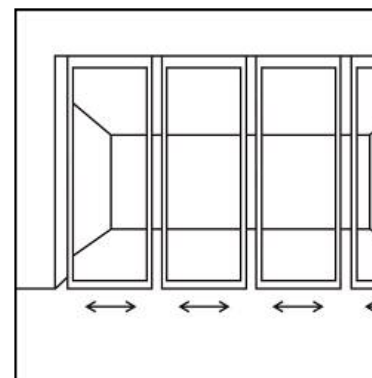
Интерьерные системы



Системы распашных дверей и перегородок



HSW/FSW



Обзор продуктовых групп IGS

Системы раздвижных дверей

- MUTO Comfort M 50
- MUTO Comfort L 80
- MUTO Premium XL 80/150
- MUTO Premium Self-Closing 120
- MUTO Premium Telescopic 80
- RS 120
- MANET Compact/Concept, sliding
- RSP 80

Интерьерные системы

- STUDIO Rondo
- STUDIO Classic
- STUDIO Gala 2.0
- STUDIO Arcos
- STUDIO Medio
- OFFICE Junior
- OFFICE Classic
- OFFICE Arcos
- Специальные петли
- ALEXA
- TENSOR
- VISUR
- RP Profile

Системы распашных дверей и перегородок

- MUNDUS Comfort
- MUNDUS Premium
- UNIVERSAL Light
- BEYOND
- EA-фитинги
- Дверные шины
- MANET Compact/Concept, pivoting
- Зажимной профиль
- MR 22&28
- Locks

HSW/FSW

- HSW EASY Safe
- HSW-GP
- FSW EASY Safe
- HSW FLEX Therm
- HSW-R



HSW EASY Safe

Горизонтальные передвижные
перегородки

Горизонтальные передвижные перегородки

Ассортимент HSW/FSW

- HSW EASY Safe

~~- HSW-G~~

~~- HSW-MR~~

- HSW-GP

- HSW-R

~~- HSW-ISO~~

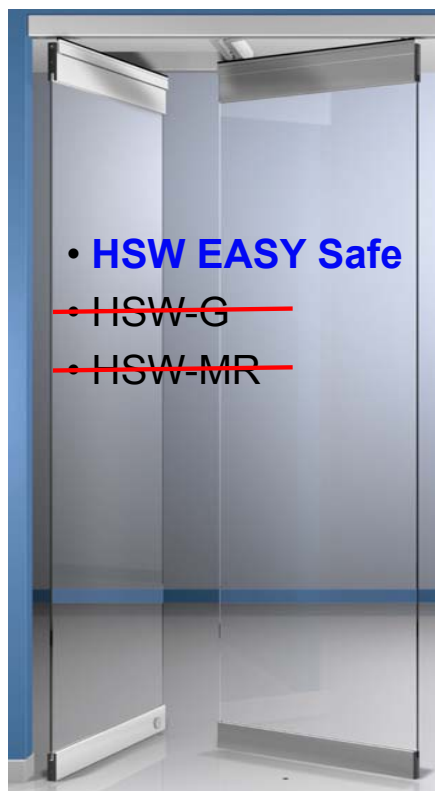
- HSW FLEX Therm

~~- FSW-G / C / C+~~

- FSW EASY Safe / C / Cplus

Ассортимент HSW/FSW

HSW – система с
верхней/нижней
дверной шиной



HSW
безпрофильная
стеклянная система
MANET



Рамная HSW
система без
терморазрыва



Рамная HSW
система с
терморазрывом



Горизонтальные передвижные перегородки

Ассортимент HSW/FSW

FSW – система с верхней/нижней дверной шиной (гармошка)



HSW EASY SAFE

ГОРИЗОНТАЛЬНЫЕ ПЕРЕДВИЖНЫЕ ПЕРЕГОРОДКИ

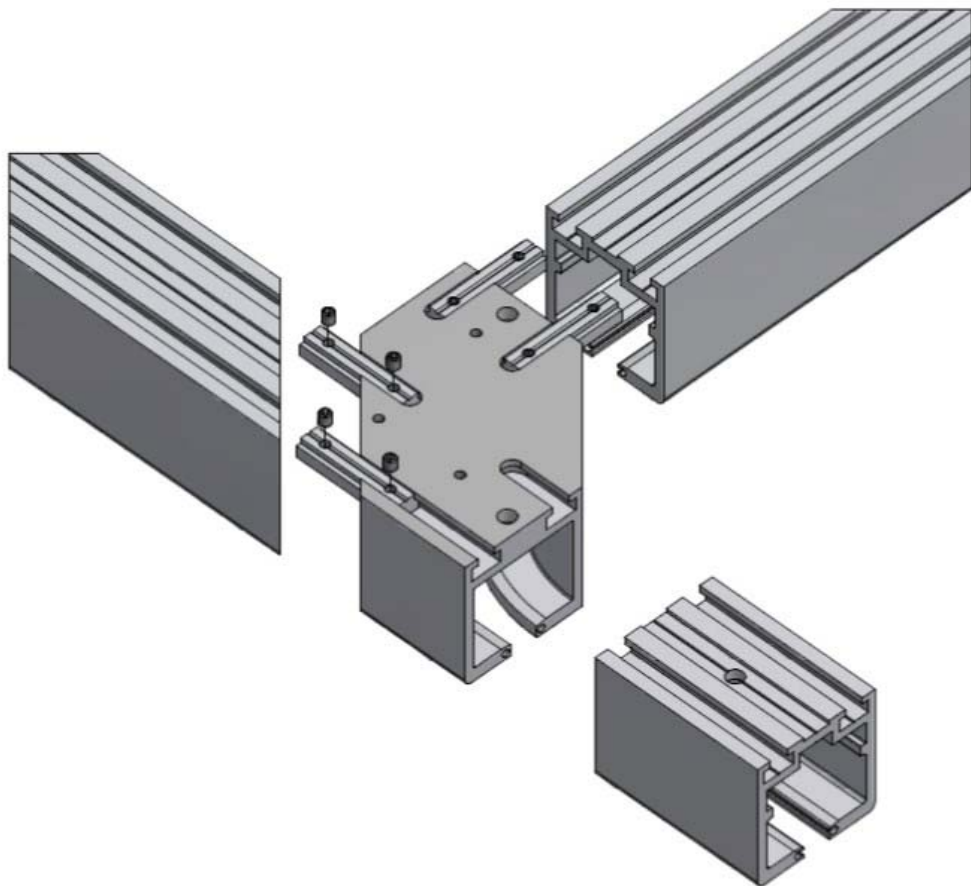
Преимущества

- **Быстрый и легкий монтаж**
- **Безопасность и удобство в эксплуатации**
- **Многофункциональность**



Горизонтальные передвижные перегородки

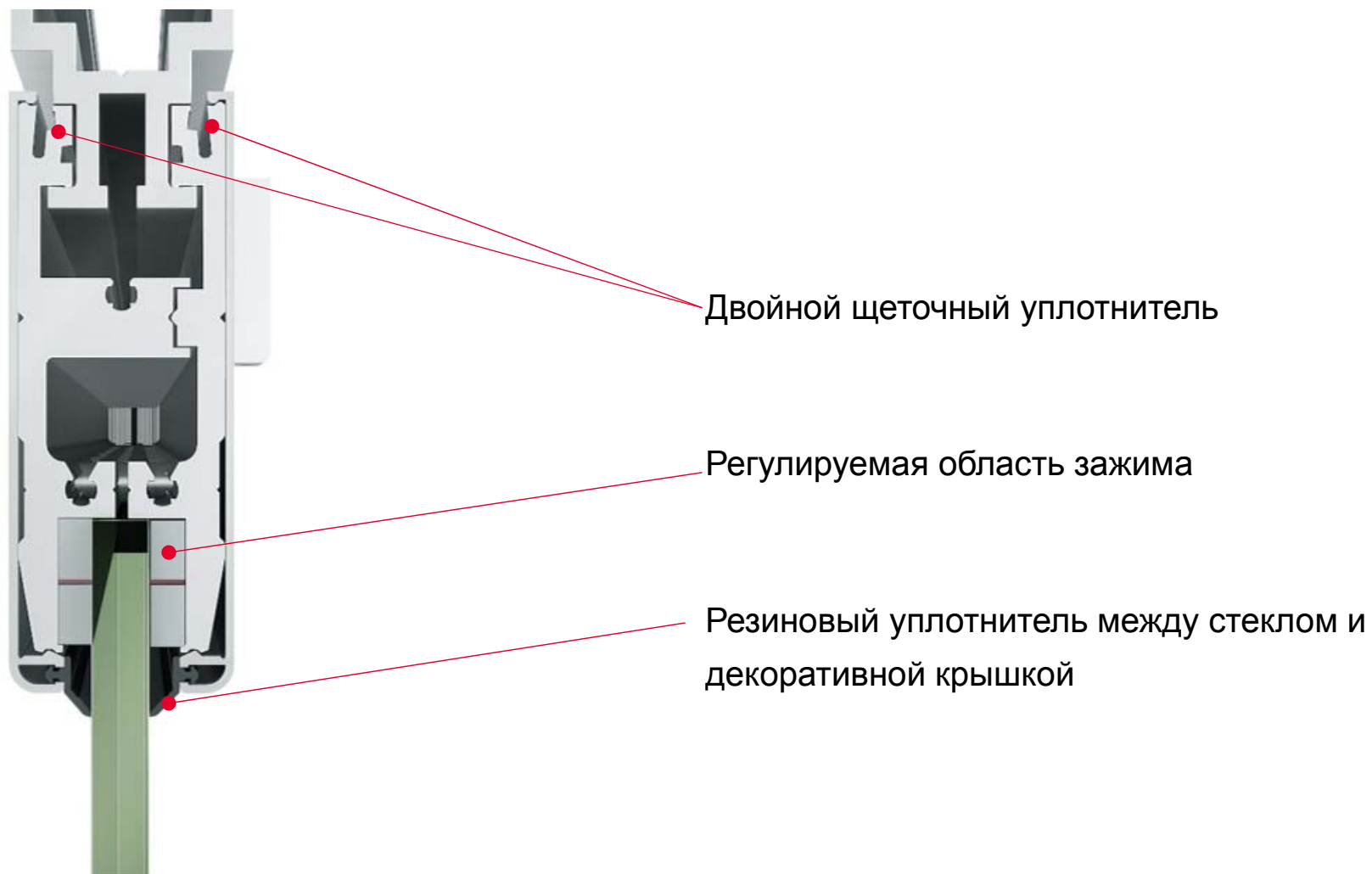
HSW EASY Safe. Новое соединение треков и модулей



Соединение, не требующее сварки или доп. соединительных пластин.

HSW Easy Safe. Особенности нового профиля

- Новая дверная шина обеспечивает экономию времени и легкость установки.
- Зажимной профиль подходит для стекла толщиной 10-19 мм.



HSW Easy Safe. Multilock



Multilock – многофункциональное запирающее устройство.

Торцевой шпингалет.

Лицевой шпингалет с ножным приводом.

Замок под профильный евроцилиндр 30x30.

HSW Easy Safe – повышенная герметичность



Вертикальный щеточный уплотнитель, который может установлен на всю высоту панели, обеспечивает герметичность, защищает кромку стекла при сохранении максимальной прозрачности

Двойной щеточный уплотнитель на верхней и нижней шине

HSW EASY Safe. Передвижная панель-дверь с доводчиком ITS 96 2-4



- Возможность установки двери в любом месте перегородки
- Интегрированный доводчик ITS 96: регулировка усилия и скорость закрывания, задержка закрывания, фиксация в открытом положении
- Визуально панель ничем не отличается от других типов двери

Горизонтальные передвигающиеся перегородки

HSW EASY Safe

безопасность и удобство в эксплуатации

Цветной дисплей статуса четко показывает состояние верхнего запирающего устройства на передвижной панель-двери и маятниковой стационарной двери.



Индикатор режимов панели

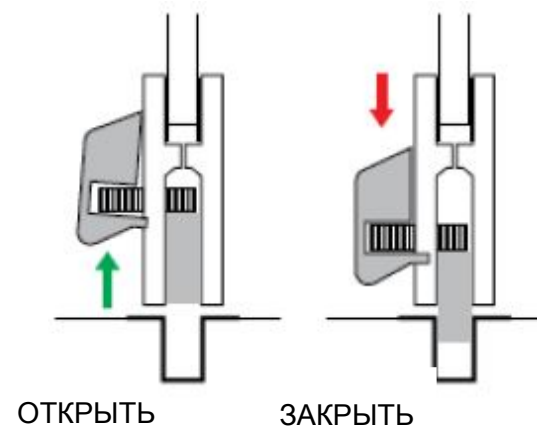
Режимы индикатора			
Режим передвижной панели	Закрето	Закрето	Открыто
Режим двери	Открыто	Закрето	Закрето

Горизонтальные передвижные перегородки

HSW EASY Safe.

безопасность и удобство в эксплуатации

Функциональное удобство – открывается/закрывается ногой



HSW EASY Safe.

безопасность и удобство в эксплуатации

Использование многослойного безопасного стекла (триплекс) благодаря технологии **Clamp & Glue** дает дополнительную безопасность, возможность реализации дизайнерских решений, улучшенная звукоизоляция за счет использования шумопоглощающей пленки.



Надежная инновационная фиксация CLAMP & GLUE

Заливается клей в специальный канал, время застывания клея 15 мин. и панель готова к монтажу

Совершенная система безопасности.

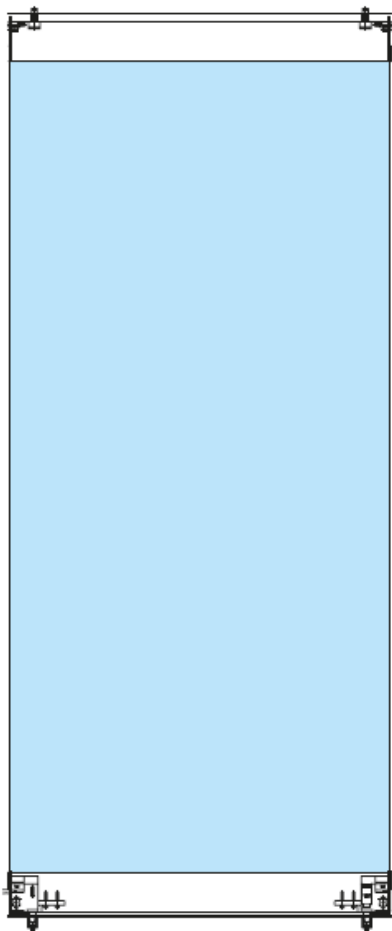
Улучшенная система безопасности с применением триплекса, например, с декоративной, упрочненной или шумопоглощающей пленкой

Горизонтальные передвижные перегородки

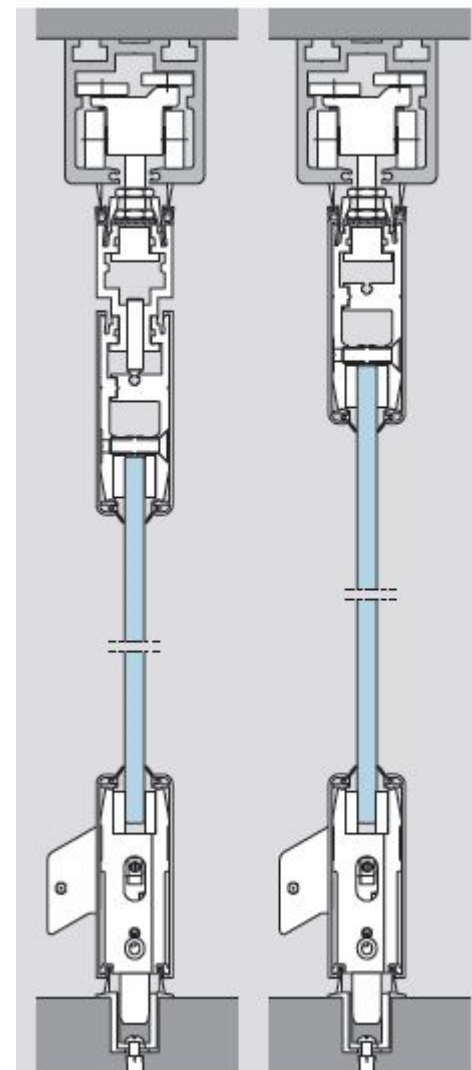
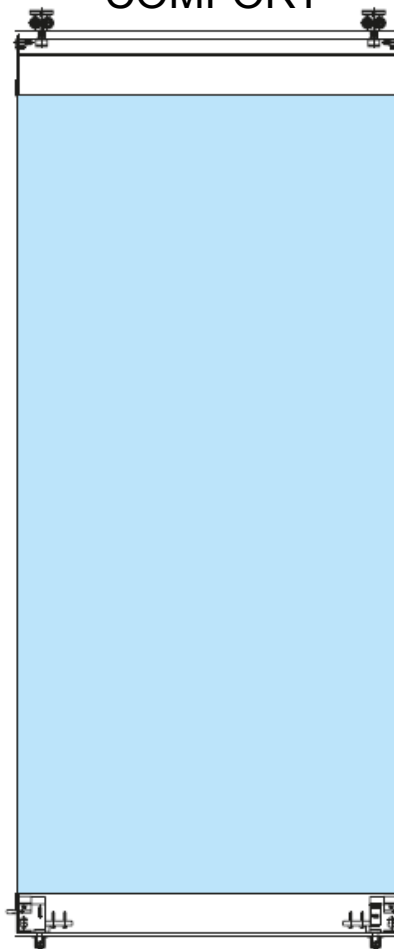
HSW EASY SAFE

варианты исполнения панелей

HSW
EASY SAFE
BASIC



HSW
EASY SAFE
COMFORT



HSW EASY Safe. Сертификаты качества и безопасности

Ветровой нагрузки

- прочность рамы на изгиб – класс 1 по EN 12210
- класс зломостойкости 1 +/- 600 Па
EN 12211/12210
- Методы испытаний по EN 12211
- Классификация согласно DIN EN 14351-1

Усталостная прочность

- Класс 3 или выше по DIN EN 1527, система испытана на 25 000 циклов в режиме сдвига (масса панели более 100 кг)
- Класс 3 или выше по DIN EN 119, система испытана на 20 000 циклов в режиме одностороннего и двустороннего открывания

Коррозионная стойкость

- Класс 5 по DIN EN 1670 (480 часов в соляном тумане)

EPD

- Экологическая декларация продукции согласно ISO 14040



HSW EASY SAFE – горизонтальные передвижные перегородки

преимущества

Быстрый и легкий монтаж

- Новая дверная шина обеспечивает экономию времени и легкость установки
- Multilock – три функции запирания в одном устройстве
- Инновационный двойной верхний/нижний/вертикальный щеточный уплотнитель
- Дверной доводчик ITS 96 2-4 полностью интегрирован в верхнюю зажимную шину

Безопасность и удобство в эксплуатации

- Цветной дисплей четко показывает режим состояния верхнего замка
- Шпингалет ножного действия обеспечивает максимальное удобство при эксплуатации

Многофункциональность

- Использование стекол различной толщины (от 10 до 19 мм)
- Использование триплекса за счет применения технологии Clamp & Glue

Спасибо за внимание!

ООО “дормакаба Евразия”
Менеджер по продукту
Системы крепления стекла
Жак Василий

dormakaba 