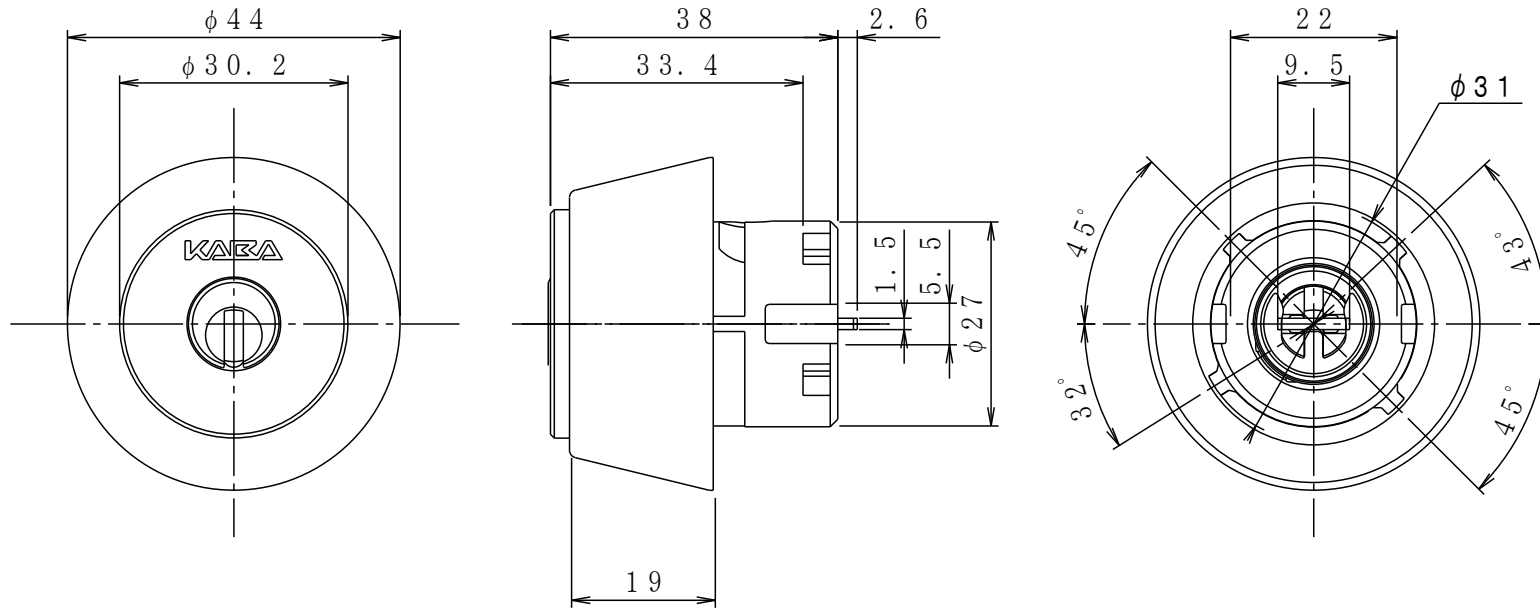


改訂記号	日付	変更内容 (変更理由)	変更者名	変更通知書番号
1				
2				
3				
4				
5				
6				



個数	材質	仕上	摘要							
検図	作図	写図	名	外觀図						
	開発部 11.02.04 秋山		称	3254						
				日本カバ株式会社						
				普通公差	1	4	16	63	250	三角法
				自至	4	16	63	250	1000	縮 1/1
				公差	0.05	0.07	0.1	0.2	0.3	尺 (/)
				改廃	先行図番				変更通知書番号	葉数 1/1
					後継図番					
				図番						