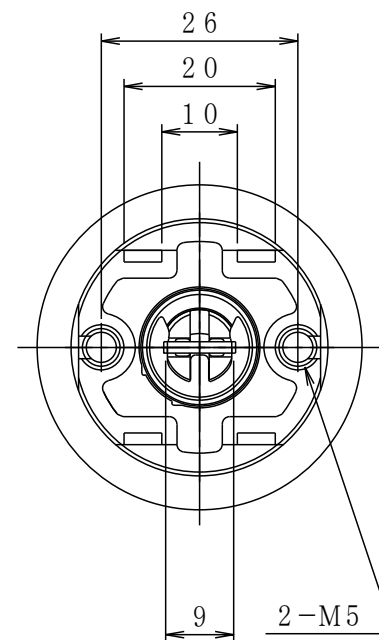
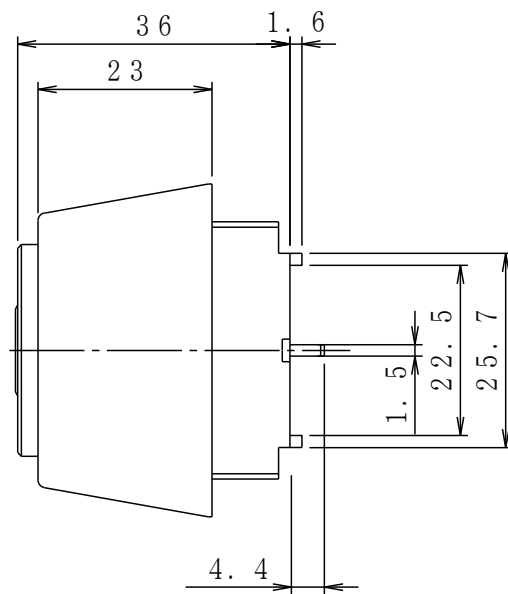
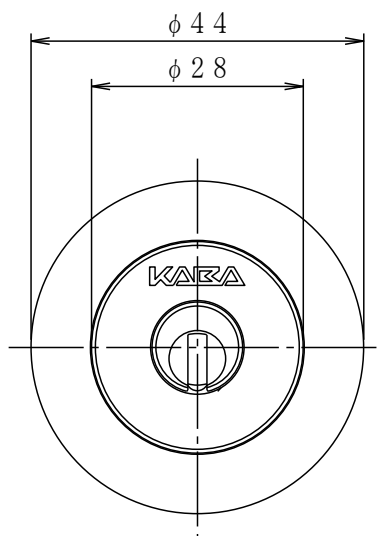
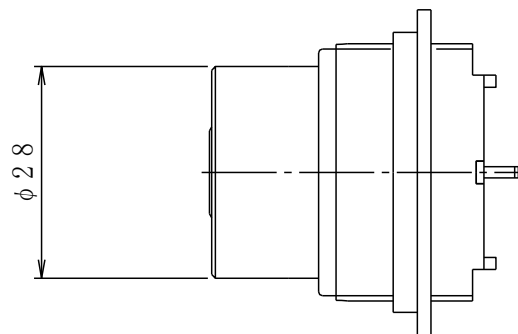


化粧リング



ネジリング



個数	材質	仕上	摘要								
検 図	作 図	写 図	名	外觀図 3250R					普通公差	三角法	
	開発部 11.02.04 秋山		称						日本カバ株式会社		
				先行図番	変更通知書番号	尺	(/)	改 廃	後継図番	葉数	1/1
				図番							