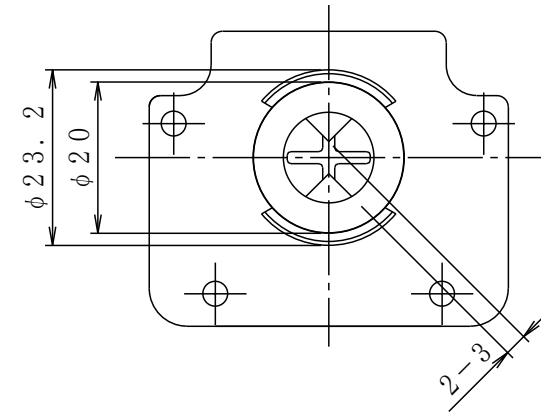
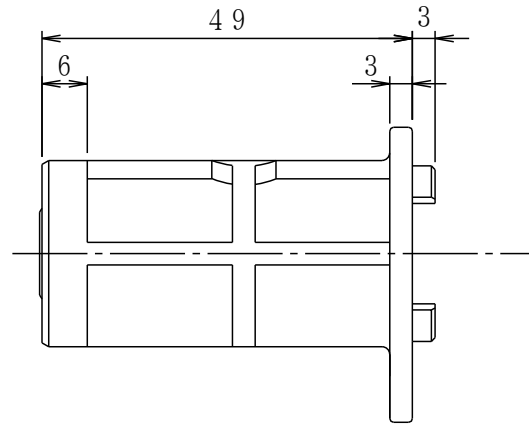
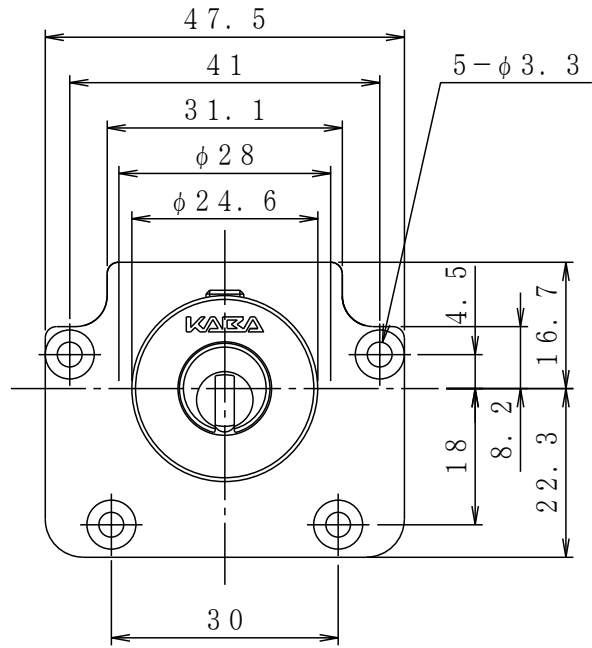


改訂記号	日付	変更内容 (変更理由)	変更者名	変更通知書番号
1				
2				
3				
4				
5				
6				



個数	材質	仕上	摘要								
検 図	作 図	写 図	名	外觀図							
	<div style="border: 1px solid black; border-radius: 50%; padding: 5px; text-align: center;"> 開発部 11.02.04 秋山 </div>		称	3 2 4 9							
				日本カバ株式会社							
			普通公差	自	1	4	16	63	250	三角法	
			至	4	16	63	250	1000	縮	1 / 1	
			差	0.05	0.07	0.1	0.2	0.3	尺	(/)	
			改	先行図番					変更通知書番号	葉数	1 / 1
			廃	後継図番							
			図番								