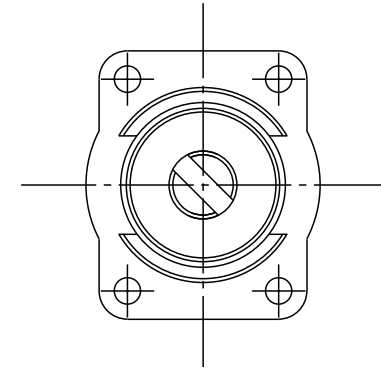
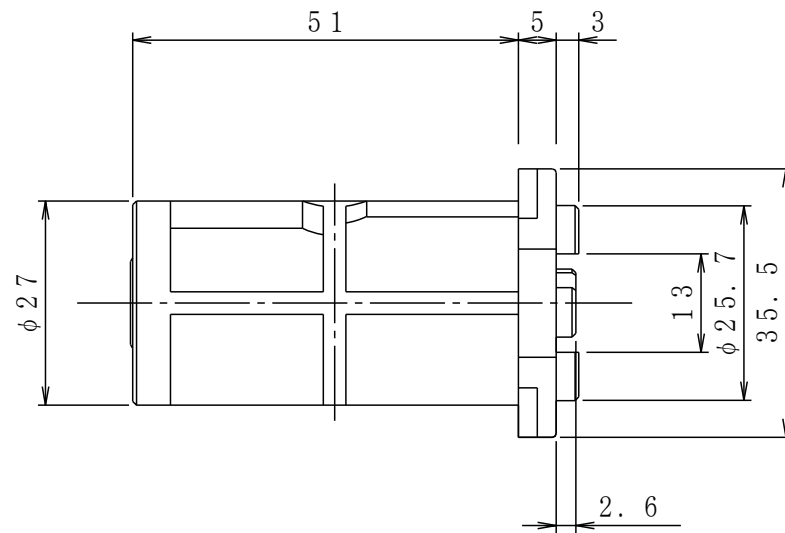
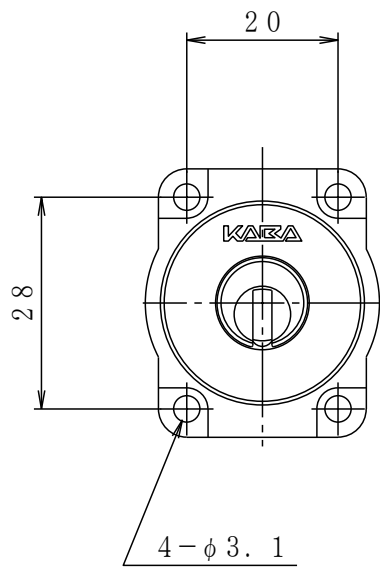


改訂記号	日付	変更内容 (変更理由)	変更者名	変更通知書番号
△1				
△2				
△3				
△4				
△5				
△6				



個数	材質	仕上	摘要							
検図	作図	写図	名	外觀図					普通公差	三角法
	<div style="border: 1px solid black; border-radius: 50%; padding: 5px; text-align: center;">           開発部            11.02.04            秋山         </div>		称	3243					縮尺	1/1
				日本カバ株式会社					先行図番	變更通知書番号
									後継図番	葉数 1/1
									図番	