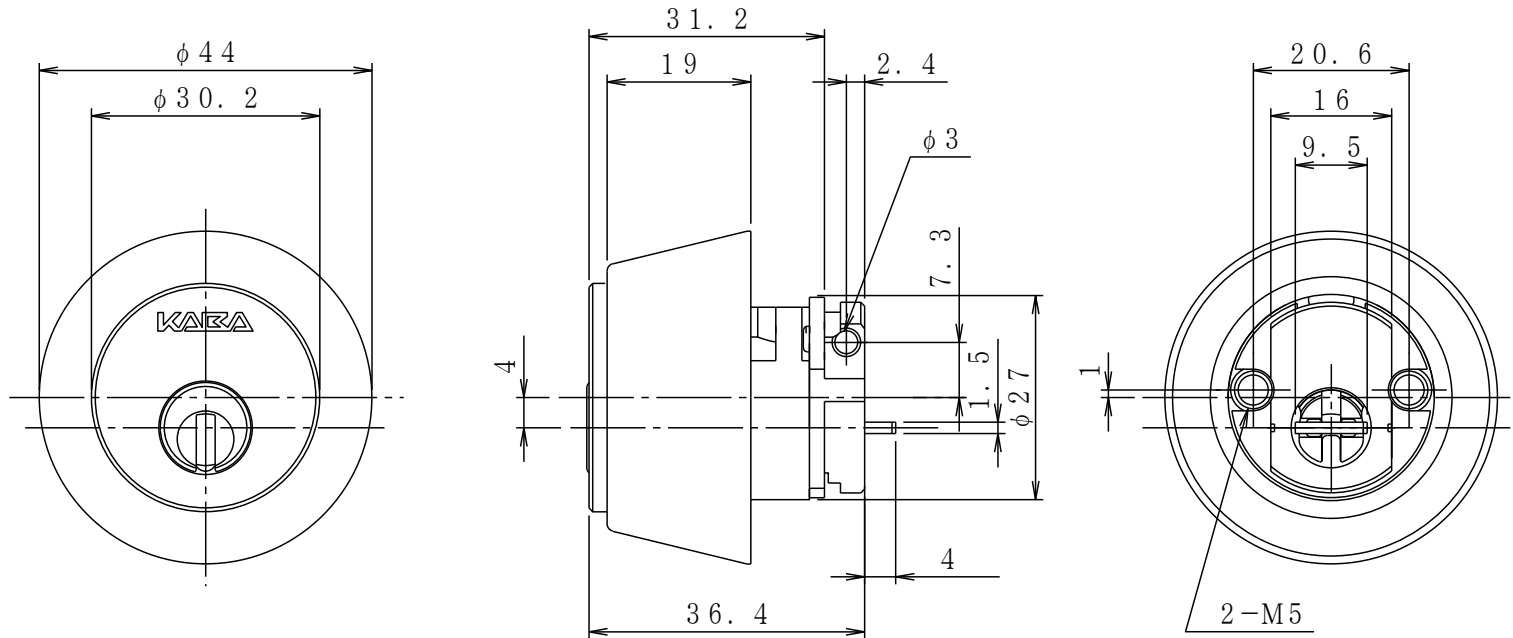


改訂記号	日付	変更内容 (変更理由)	変更者名	変更通知書番号
△1				
△2				
△3				
△4				
△5				
△6				



個数	*	材質	*	仕上	*	摘要	*
検 図		作 図		写 図			
		開発部 11.02.04 秋山				外觀図	普通公差
						3239	自 1 4 16 63 250 三角法 至 4 16 63 250 1000 縮 1/1 土 0.05 0.07 0.1 0.2 0.3 尺 (/)
						改 称	先行図番 後継図番
						日本カバ株式会社	変更通知書番号 葉数 1/1