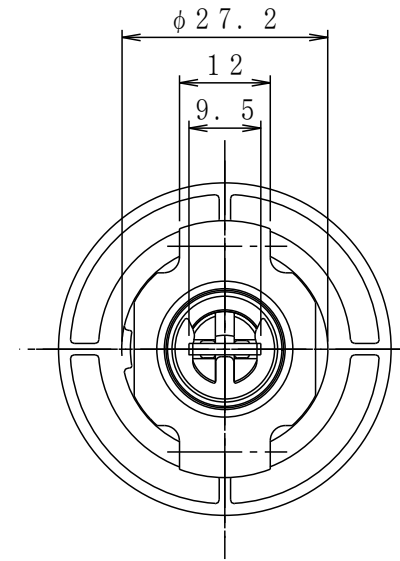
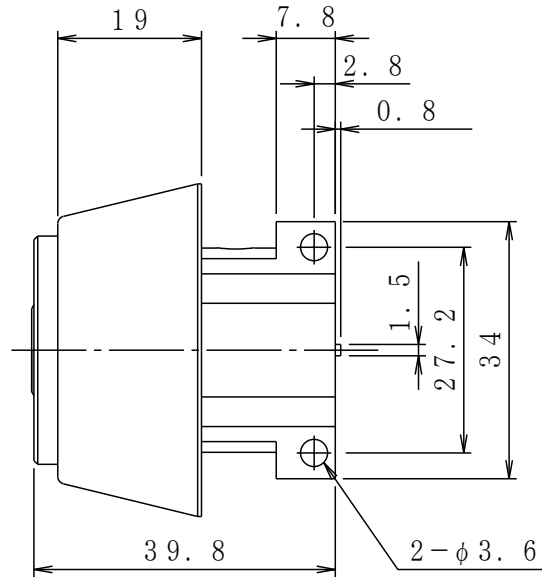
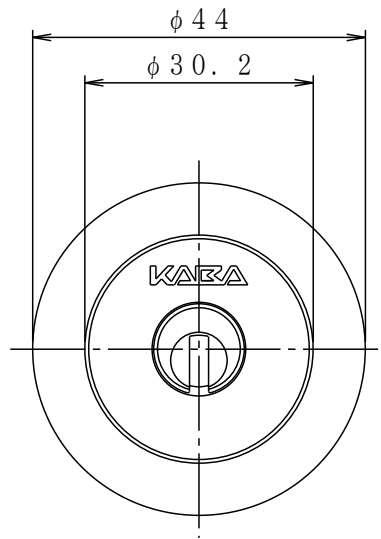


改訂記号	日付	変更内容 (変更理由)	変更者名	変更通知書番号
△1				
△2				
△3				
△4				
△5				
△6				



個数	材質	仕上	摘要							
検図	作図	写図	名	外觀図						
	<div style="border: 1px solid black; border-radius: 50%; padding: 5px; text-align: center;"> 開発部 11.02.04 秋山 </div>		称	3237						
				日本カバ株式会社						
				普通公差	1	4	16	63	250	三角法
				縮	4	16	63	250	1000	1/1
				公差	0.05	0.07	0.1	0.2	0.3	(/)
				改	先行図番				変更通知書番号	葉数
				廃	後継図番					1/1
				図番						