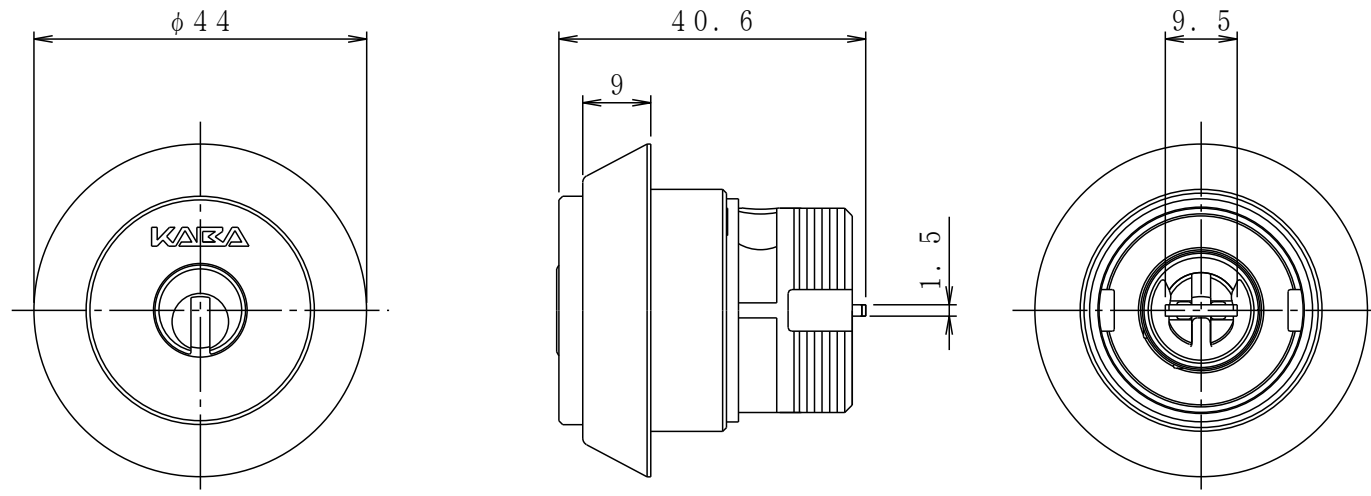


改訂記号	日付	変更内容 (変更理由)	変更者名	変更通知書番号
△1				
△2				
△3				
△4				
△5				
△6				



個数	材質	仕上	摘要								
検図	作図	写図	名	外觀図 3211					普通公差	三角法	
			称						日本カバ株式会社		
				改廃	先行図番	変更通知書番号			後継図番	葉数	1/1
				図番							