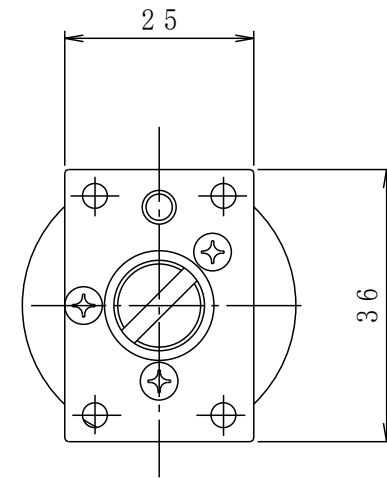
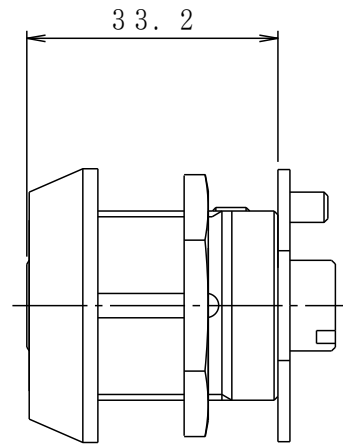
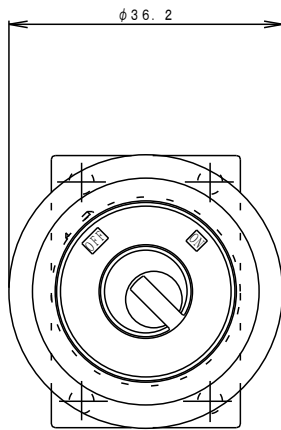


改訂記号	日付	変更内容 (変更理由)	変更者名	変更通知書番号
△1				
△2				
△3				
△4				
△5				
△6				



個数	材質	仕上	摘要								
検図	作図	写図	名	外觀図							
			称	3210							
				日本カバ株式会社							
				普通公差	自至	1	4	16	63	250	三角法
				縮	±	4	16	63	250	1000	1/1
				改	先行図番					変更通知書番号	尺 (/)
				廃	後継図番					葉数	1/1
				図番							