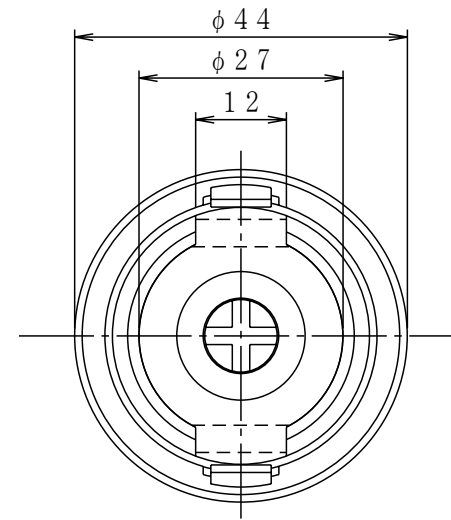
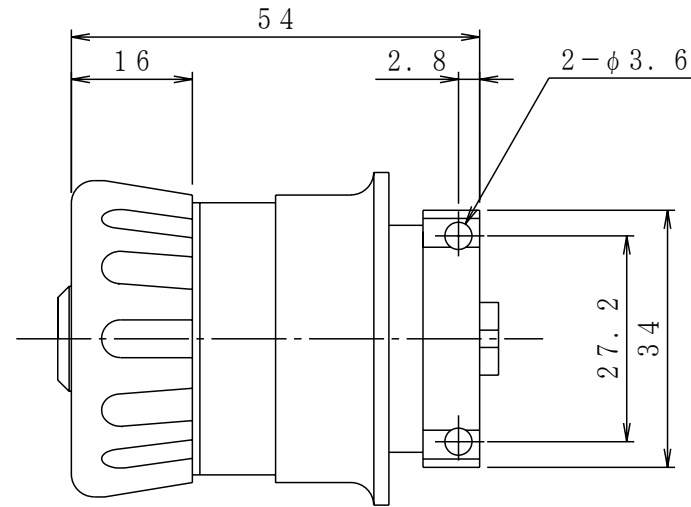
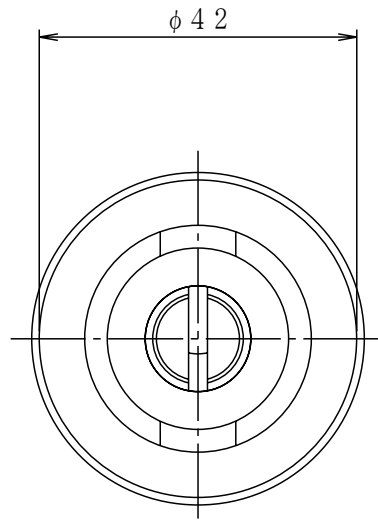


改訂記号	日付	変更内容 (変更理由)	変更者名	変更通知書番号
△1				
△2				
△3				
△4				
△5				
△6				



個数	材質	仕上	摘要							
検図	作図	写図	名	構造図					普通公差	三角法
			称						KST-137	
				日本カバ株式会社					±	* / *
									0.05	( / )
									0.07	尺
									0.1	1 / 1
									0.2	葉数
									0.3	
									改	図番
									先	
									後	
									図	
									番	