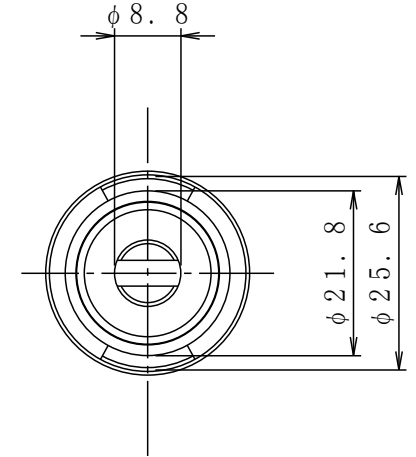
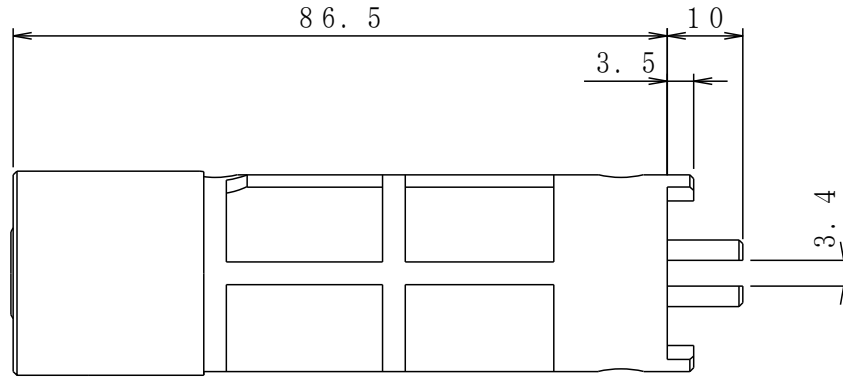
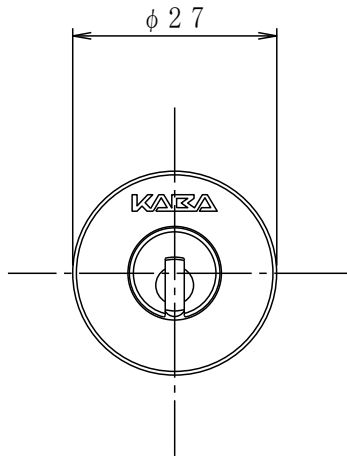


| 改訂記号 | 日付 | 変更内容 (変更理由) | 変更者名 | 変更通知書番号 |
|------|----|-------------|------|---------|
| △1 | | | | |
| △2 | | | | |
| △3 | | | | |
| △4 | | | | |
| △5 | | | | |
| △6 | | | | |



| | | | | | | | | | | | |
|----|-----------------------|----|------|----------|-------|------|------|------|---------|-------|-----|
| 個数 | 材質 | 仕上 | 摘要 | | | | | | | | |
| 検図 | 作図 | 写図 | 名 | 外觀図 | | | | | | | |
| | 開発部 11.02.04 秋山 | | 称 | 3251 | | | | | | | |
| | | | | 日本カバ株式会社 | | | | | | | |
| | | | 普通公差 | 自 | 1 | 4 | 16 | 63 | 250 | 三角法 | |
| | | | 至 | 4 | 16 | 63 | 250 | 1000 | 縮 | 1/1 | |
| | | | 差 | ±0.05 | ±0.07 | ±0.1 | ±0.2 | ±0.3 | 尺 | (/) | |
| | | | 改 | 先行図番 | | | | | 変更通知書番号 | 葉数 | 1/1 |
| | | | 廃 | 後継図番 | | | | | | | |
| | | | 図番 | | | | | | | | |