



MUTO Comfort

XL Telescopic

Základní prezentace



MUTO Comfort Telescopic

Výhody a fakta

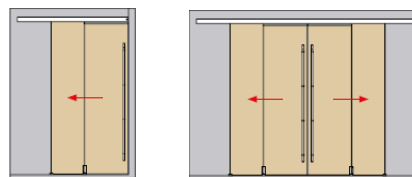
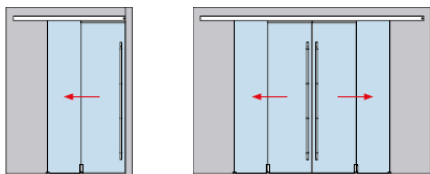
Možnosti instalace a funkce

Plánování

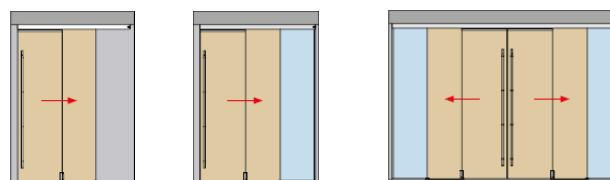
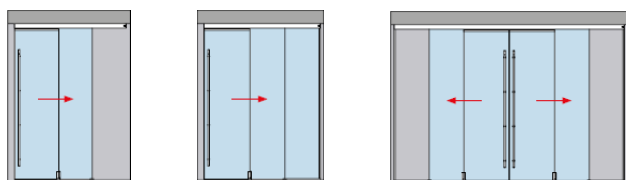
Rychlá a snadná instalace

Přehled široké řady montážních variant Varianty pro celoskleněné a dřevěné dveře

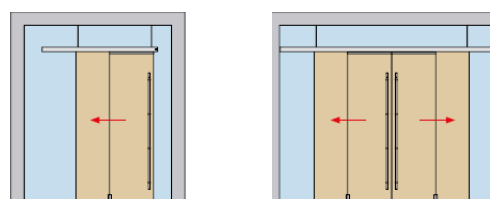
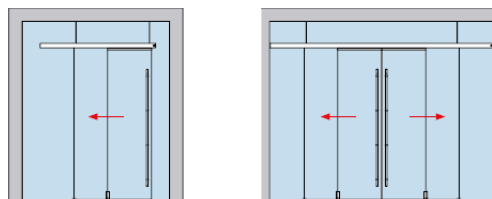
Montáž na stěnu



Montáž na strop / s nebo bez fixního dílu

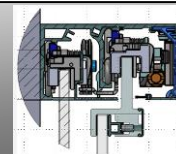


Montáž na sklo



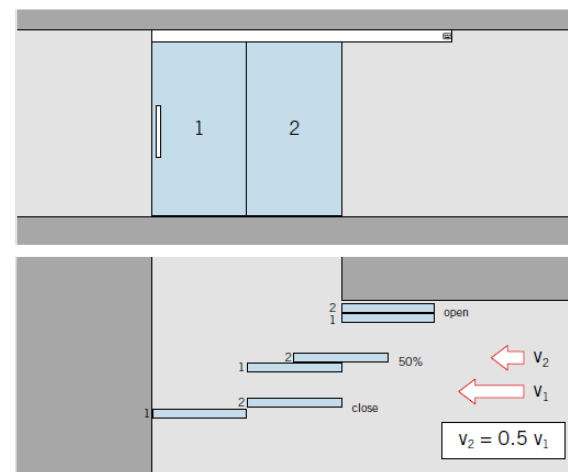
Výhody a fakta

- Velká průchozí šířka, ale malé nároky na prostor pro parkování panelů / malé mezery mezi panely, přesné a paralelní vedení



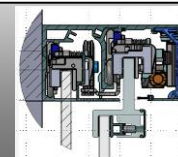
- Teleskopická funkce
- Synchronizované panely, simultánní pokyb panelu 1 (rychlý pohyb) a panelu 2 (pomalý pohyb \leq polovina rychlosti panelu 1)
- DORMOTION funkce (volitelně)
- Podlahová vodítka pro precizní paralelní rychlý i pomalý pohyb
- Pohyblivé podlahové vedení (montáž pro pomalý pohyb / nutná příprava skla)
- Alternativa – zapuštěné podlahové vodící profily
- Mezery mezi panely (celoskleněná verze)
- Mezera fix – panel 2 (pomalý pohyb): 17 mm
- Mezera panel 2 (pomalý pohyb) - panel 1 (rychlý pohyb):
 - 24,5 mm pro sklo 10 mm
 - 22,5 mm pro sklo 12 mm
- Velikost profilu:
 - 69 mm výška
 - 127 mm šířka

Telescopic



Výhody a fakta

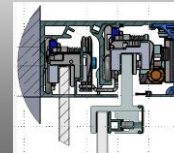
Různé varianty / univerzální použití pro panely z různého materiálu



- Montážní varianty
 - Montáž na zeď
 - Montáž na strop
 - Montáž na strop s fixním panelem
 - Montáž na skleněný nadsvětlík
- Vhodné pro celoskleněné a dřevěné panely (do tl. 50mm s profilovým adaptérem)
- Max. 2 x 80 Kg resp. 4 x 80 Kg
- Možná tl. skla: 8 -13,5 mm (kontinuálně)
- LSG-sklo díky „Clamp & Glue Technology“
- Max. 3000 mm – výška panelů
- Min. šířka panelů (bez DORMOTION)
 - Bez madla 600 mm (rychlý + pomalý panel)
 - S madlem 665 mm (rychlý panel / 535 mm (pomalý panel)
- Min. šířka panelů (s DORMOTION)
 - Bez madla 790 mm (rychlý + pomalý panel)
 - S madlem 855 mm (rychlý panel) / 725 mm (pomalý panel)
- Max. šířka panelů (s/bez DORMOTION)
 - Bez madla 1200 mm (rychlý + pomalý panel)
 - S madlem 1265 mm (rychlý panel) / 1135 mm (pomalý panel)

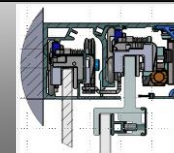
Výhody a fakta

Bezproblémová objednávka skla



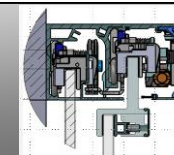
- Není nutná příprava skla
- Snadno zavěsitelné panely

Rychlá a bezproblémová montáž



- Montáž a nastavení z čelní strany
- Výškové nastavení (+5/-3 mm)
- Mechanismus proti vyskočení pojezdů
- DORMOTION (vlození bez demontáže kolejnice)

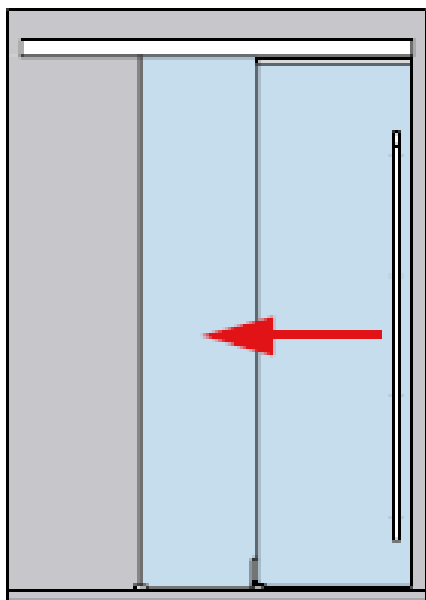
Další možnosti



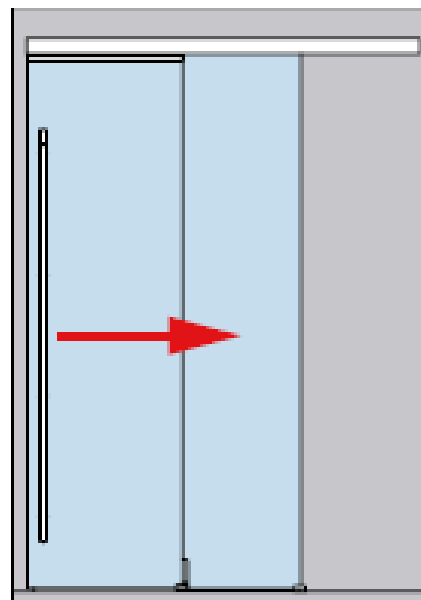
- Možnost integrování zamykací jednotky
- Status-Indikátor

Definice otevírání

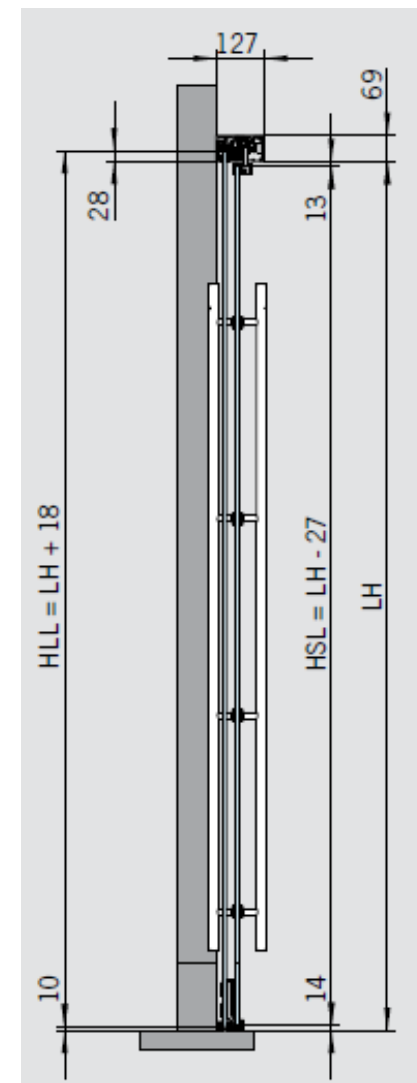
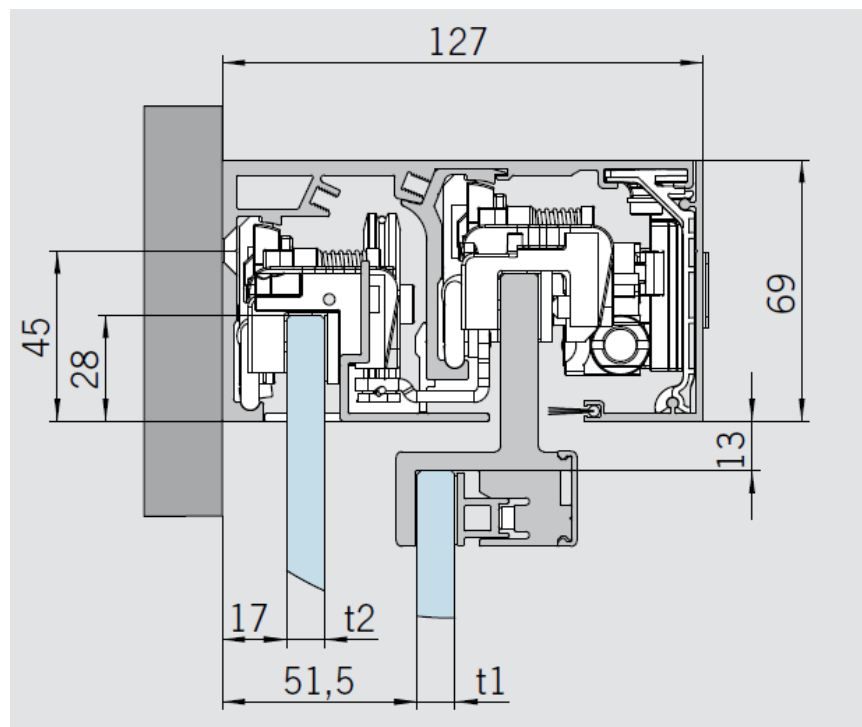
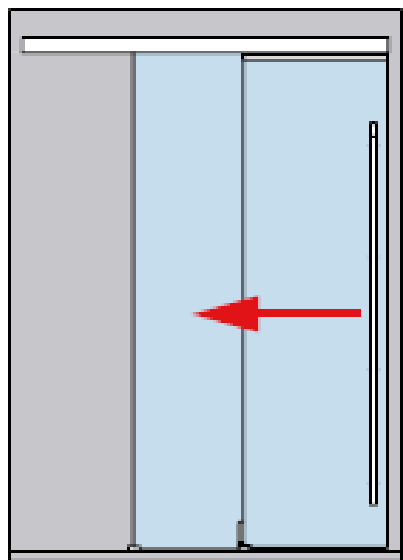
Otevírání „vlevo“



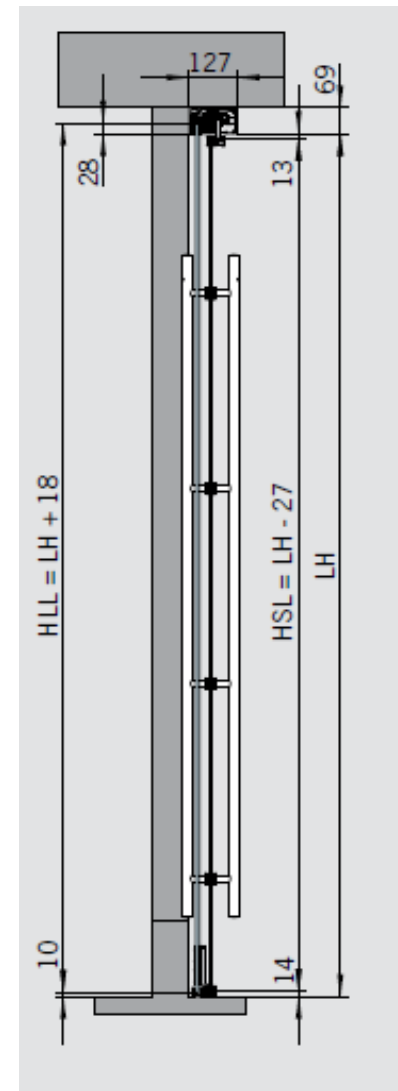
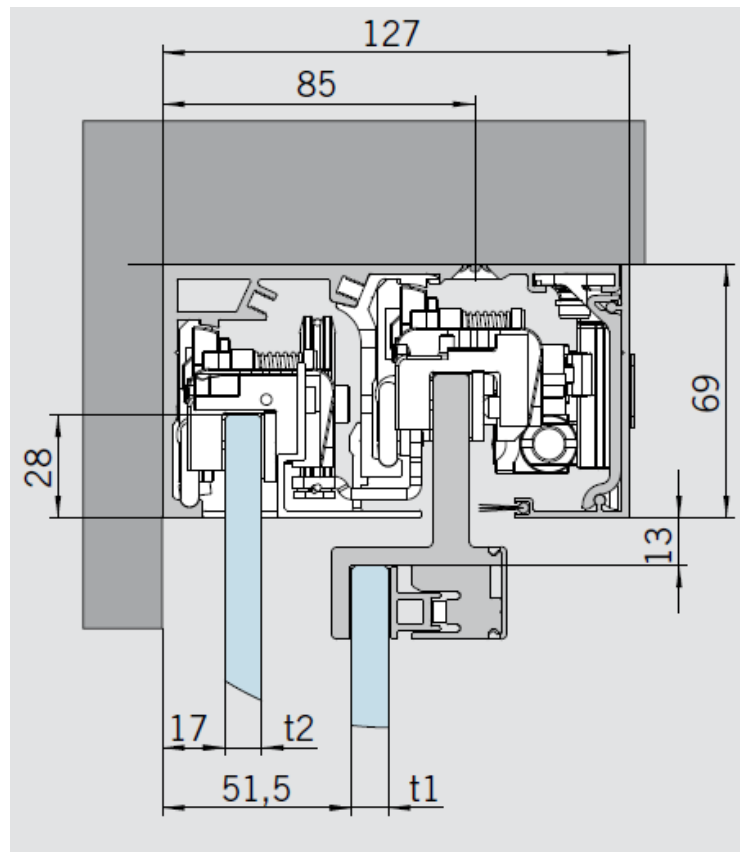
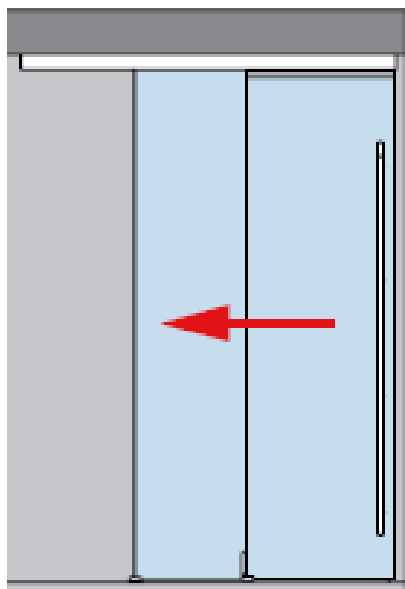
Otevírání “vpravo”



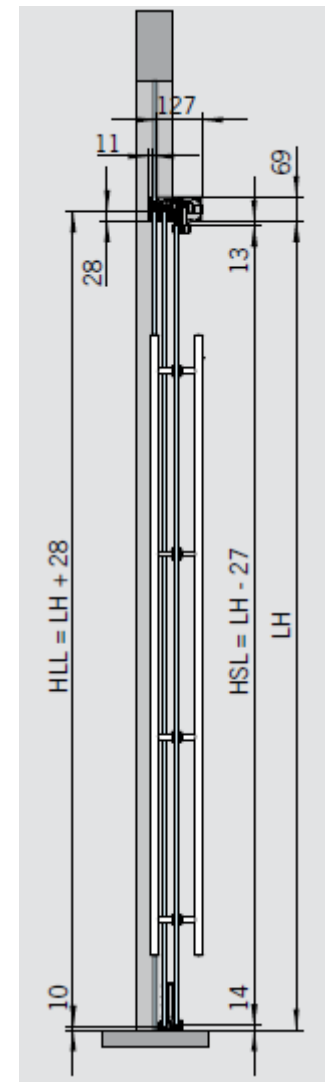
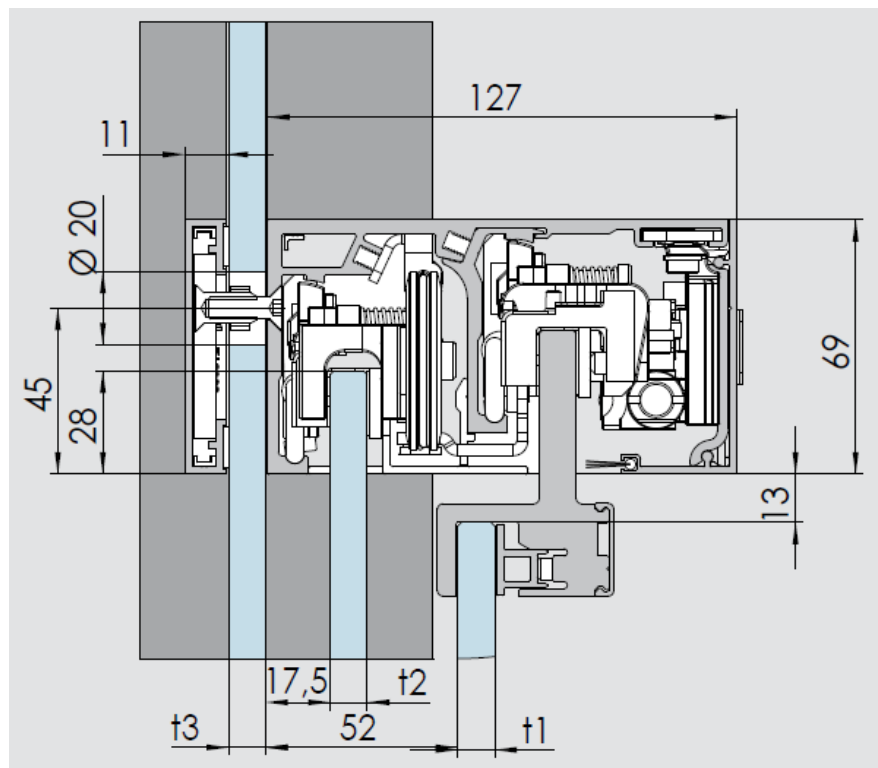
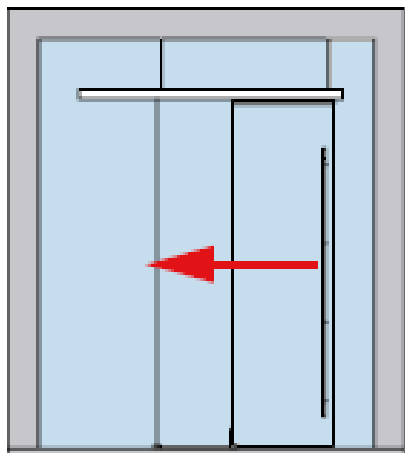
Detail – montáž na zed'



Detail – montáž na strop

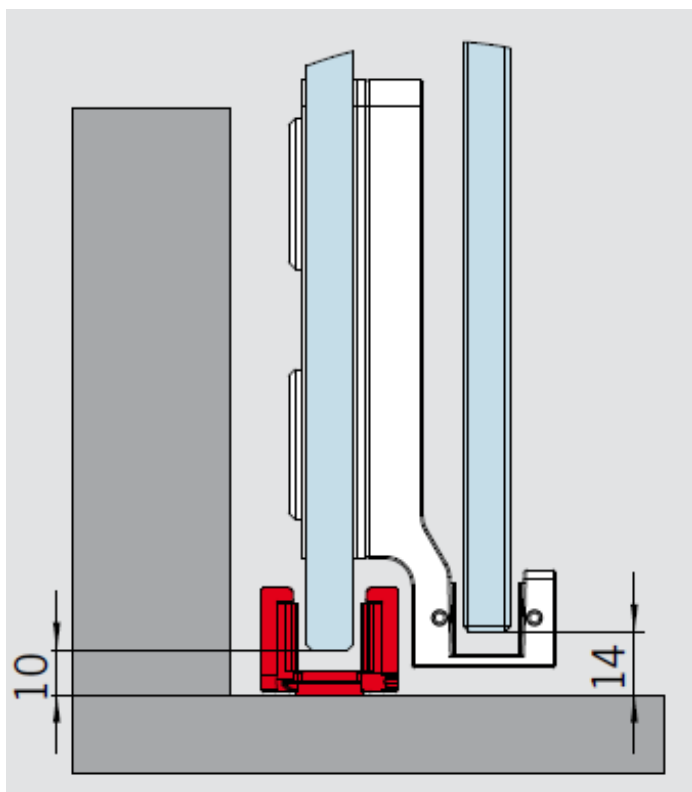


Detail – montáž na skleněný nadsvětlík

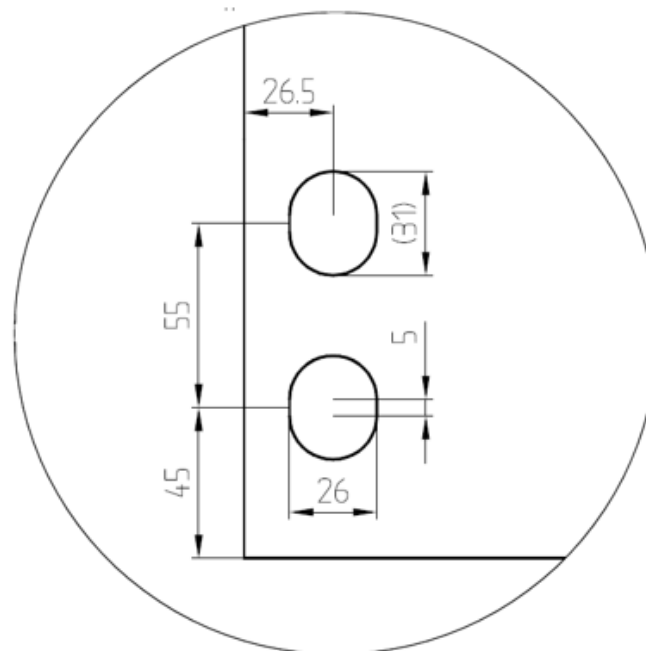


Detail – podlahové vodítko pro MUTO Comfort Telescopic

Pohyblivé podlahové vodítko

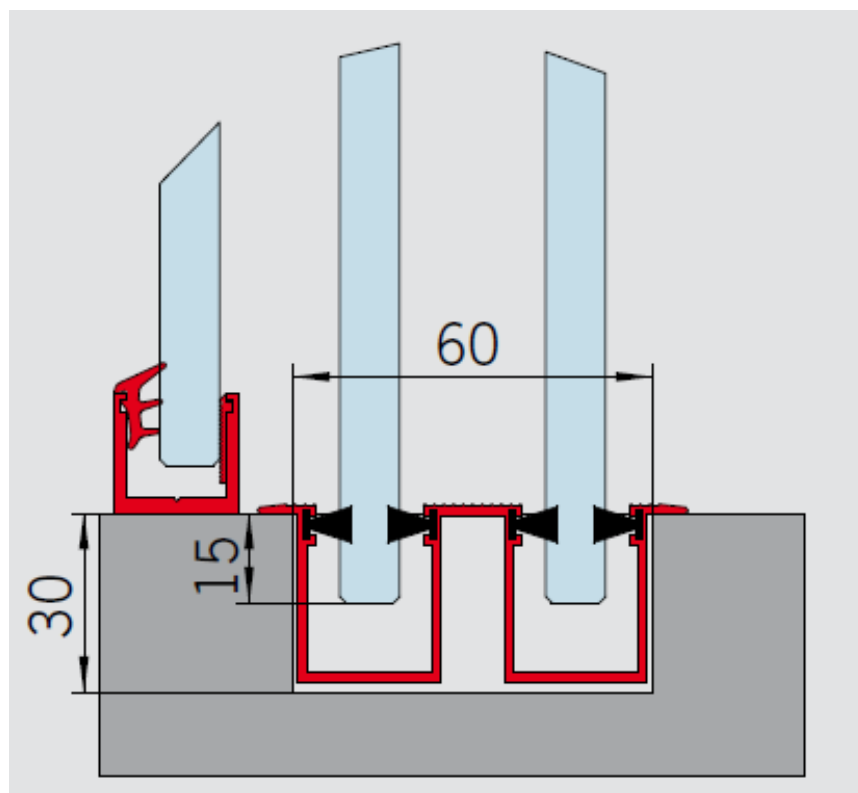


Příprava skla



Detail – podlahové vedení pro MUTO Comfort Telescopic

Zapuštěné profilové podlahové vedení



Proces objednání MUTO Comfort Telescopic

- Pro zajištění bezproblémového plánování a objednávání jsou určeny speciální formuláře.
- Prosíme o vyplnění způsobu montáže a velikosti čistého otvoru.
- Pro závěrečné potvrzení objednávky obdržíte výkresovou dokumentaci.

MUTO Comfort Teleskop order page
2 panel fixed at wall / ceiling / glass

max. panel weight	2x80	kg
max. panel height	3000	mm
type of glass	TSG/LSG	
glass thickness	8-13,5	mm

wall installation		
plan view	36-720	
cross section	36-710	

ceiling installation		
plan view	36-721	
cross section	36-711	

glass installation		
plan view	36-722	
cross section	36-712	

wall installation		
2 - panel version		

ceiling installation		
2 - panel version		

glass installation		
2 - flügelig		

light opening	LW	mm
light height	LH	mm
profile length	B	mm

glass thickness TSG 8/10/12	T	mm
glass thickness LSG min. 2x5	T	mm

direction of opening to right side		
direction of opening to left side		

with DORMOTION		
without DORMOTION		

without handle bar		
with handle bar		
overlapping size of handle bar	V	mm

moving floor guide		
recessed floor guide profile		

Colour/Surface		
----------------	--	--

glass width quick mover	QM	mm
glass height quick mover	HQM	mm
glass width slow mover	SM	mm
glass height slow mover	HSM	mm

150 03.2016 36-700

MUTO Comfort Teleskop cross section
2 and 4 panel / fixed at wall

max. panel weight	2x80 / 4x80	kg
max. panel height	3000	mm
height adjustment	+5/-3	mm
max. panel width	1200	mm
DORMOTION	optional	
glass thickness TSG	8/10/12	mm
glass thickness LSG	10,8-13,5	mm

tested according to EN 12400 class 5

150 03.2016 36.710

MUTO Comfort Teleskop layout view
2 panel / fixed at wall

max. panel weight	2x 80kg
max. panel height	3000mm
glass thickness/type	8-13,5mm TSG/LSG

		glass width QM without handle bar	glass width SM without handle bar	glass width QM with handle bar	glass width SM with handle bar
without Dormotion	min.	600	600	665	535
	max.	1200	1200	1265	1135
with Dormotion	min.	790	790	855	725
	max.	1200	1200	1265	1135

		profile length B without handle bar	light opening LW without handle bar	profile length B with handle bar	light opening LW with handle bar
without Dormotion	min.	1750	1110	1685	1110
	max.	3550	2310	3485	2310
with Dormotion	min.	2320	1490	2255	1490
	max.	3550	2310	3485	2310

total profile length incl. End caps = profile length B + 2 x 2mm

150 03.2016 36-720