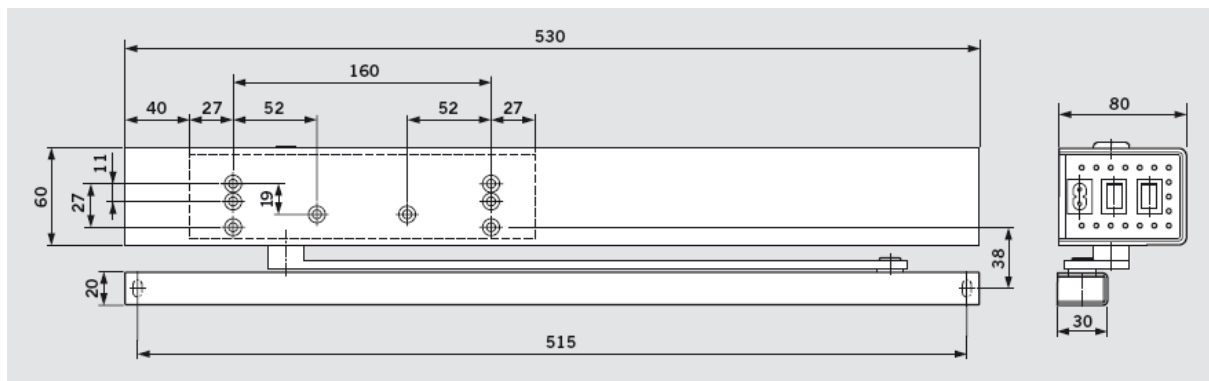


dormakaba PORTEO deurassistent



***Elektromechanische deurassistent met Low Energywerking (krachtbegrenzing) volgens DIN 18650, inclusief glijarm en montageplaat, met CE-keurmerk, in dormakaba Contur design.***

Diverse functies : PowerLess (manueel openen, automatisch sluiten) of PowerMotion (automatisch openen en sluiten). Instelbare openings- en sluitsnelheid, openhoudtijd en openingshoek. Standaard eindslag, DIN-L- en DIN-R geschikt. Montageplaat met universeel schroefgatenpatroon, kop- of deurbladmontage aan scharnier- of dagzijde.

**Deurparameters**

- 1-vleugelige binnendeuren, niet geschikt voor branddeuren
- Deurbladbreedtes: tot max. 1.100 mm (afhankelijk van het deurgewicht)
- Deurvleugelgewicht per deurvleugel: max. 80 kg (afhankelijk van de deurbreedte)

**Uitvoering**

- Complete unit, inclusief glijarm en montageplaat, voor alle vier de montagewijzen
- Openingshoek deurvleugel: minstens 100° bij elke montagewijze
- Afmetingen aandrijving: 60 mm x 80 mm x 530 mm (H x D x B)
- Ingangsspanning: 230 V AC, 50/60 Hz
- Functieprogramma's van de programmaschakelaar (0 I II):
  - 0 = UIT,
  - I = PowerMotion,
  - II = PermanentOpen
- Speciale functieprogramma's:
  - PowerLess (instelbaar met potentiometer)
  - Push&Go (altijd actief in PowerMotion-bedrijfsmodus)

**Kleur**

- zilverkleurig
- wit, gelijkend op RAL 9016

## Elektrische sluitplaat :

- optioneel: elektrische sluitplaat, arbeidsstroom, stroomloos gesloten, type dormakaba Basic
- optioneel: elektrische sluitplaat, ruststroom, stroomloos open, type dormakaba Basic-Safe

## Impulsgevers :

- optioneel: drukknop, type: dormakaba System 55
- optioneel: zender voor afstandsbediening, type: dormakaba RC-T
- optioneel: ontvanger voor afstandsbediening, type: dormakaba RC-R

Getest volgens de meest recente versie van de richtlijnen voor aangedreven ramen, deuren en poorten, BGR 232, DIN 18650-1/2 (datum 12/2005), EMV (CE-teken), GS-teken (TÜV-constructiegoedkeuring) en VDE-voorschriften. Vervaardiging conform ISO 9001 certificering.

