

TECHNIQUE DE PORTE

Textes pour cahiers de charges
09.2012



FERME-PORTES A GLISSIERE	7
DORMA TS 93 N <i>Ferme-porte à bras à glissière standard.</i>	7 7
DORMA TS 93 RF <i>Ferme-porte à bras à glissière et glissière à arrêt mécanique.</i>	7 7
DORMA TS 93 EMF <i>Ferme-porte à rétention réglable électromagnétique dans le bras à glissière.</i>	8 8
DORMA TS 93 GSR <i>Ferme-porte pour double porte avec régulateur de fermeture intégrée dans le bras à glissière.</i>	8 8
DORMA TS 93 GSR-EMF <i>Ferme-porte à régulateur de fermeture pour double portes et arrêt électromécanique dans le vantail semi-fixe.</i>	9 9
DORMA TS 93 GSR-EMF 1 <i>Ferme-portes à régulateur de fermeture pour les portes coupe-feu et pare-fumée à 2 battants, avec arrêt électromécanique intégré dans le vantail semi-fixe.</i>	10 10
DORMA TS 93 GSR-EMF 1G <i>Ferme-portes à régulateur de fermeture pour les portes coupe-feu et pare-fumée à 2 battants, avec arrêt électromécanique intégré dans le vantail de service.</i>	10 10
DORMA TS 93 GSR-EMF 2 <i>Ferme-portes à régulateur de fermeture pour les portes coupe-feu et pare-fumée à 2 battants, avec arrêt électromécanique intégré dans le vantail de service et le vantail semi-fixe. Montage sur vantail côté paumelles.</i>	10 10
DORMA TS 93 GSR-EMF 2/BG <i>Ferme-portes pour les portes coupe-feu et pare-fumée à 2 battants, avec arrêt électromécanique intégré dans le vantail de service et le vantail semi-fixe. Montage sur vantail côté opposé aux paumelles.</i>	10 10
DORMA TS 93 GSR-EMR/BG <i>Ferme-portes à régulateur de fermeture pour les portes coupe-feu et pare-fumée à 2 battants, avec réglage de séquence fermeture, blocage électromécanique et détecteur de fumée intégré (côté opposé à la paumelle).</i>	10 10
DORMA TS 93 GSR-EMR 2 <i>Ferme-portes à régulateur de fermeture pour les portes coupe-feu et pare-fumée à 2 battants, avec réglage de séquence fermeture, arrêt électromécanique intégré dans le vantail de service et le vantail semi-fixe, détecteur de fumée intégré.</i>	10 10
DORMA TS 93 GSR-EMR 2/BG <i>Ferme-portes à régulateur de fermeture pour les portes coupe-feu et pare-fumée à 2 battants, avec réglage de séquence fermeture, arrêt électromécanique intégré dans le vantail de service et le vantail semi-fixe, détecteur de fumée intégré. Montage sur vantail côté opposé aux paumelles.</i>	10 10
DORMA TS 92 N <i>Ferme-porte à bras à glissière standard.</i>	11 11
DORMA TS 92 RF <i>Ferme-porte à bras à glissière avec dispositif d'arrêt.</i>	11 11
DORMA TS 91 N <i>Ferme-porte à bras à glissière standard.</i>	11 11
DORMA TS 91 RF <i>Ferme-porte à bras à glissière avec dispositif d'arrêt.</i>	12 12

FERME-PORTES INVISIBLE A GLISSIERE	12
DORMA ITS 96 N	12
<i>Ferme-porte encastré à bras à glissière.</i>	12
DORMA ITS 96 RF	12
<i>Ferme-porte encastré à bras à glissière et limiteur mécanique d'ouverture dans la glissière.</i>	12
DORMA ITS 96 EMF	13
<i>Ferme-porte encastré à bras à glissière avec arrêt électromécanique.</i>	13
DORMA ITS 96 FL	13
<i>Ferme-porte encastré à bras à glissière et technologie à came en forme de cœur, avec arrêt électro-hydraulique et fonction « bras débrayé » à partir d'un angle d'ouverture de > 0°.</i>	13
DORMA ITS 96 GSR	14
<i>Ferme-porte encastré à bras à glissière pour double porte et régulateur de fermeture.</i>	14
DORMA ITS 96 GSR-EMF	14
<i>Ferme-porte encastré à fixation électromagnétique et sélecteur de fermeture pour double porte.</i>	14
FERME-PORTES A GLISSIERE AVEC FONCTION DE ROULEMENT LIBRE	15
DORMA TS 99 FL, FORCE DE FERMETURE EN 2-5	15
<i>Ferme-porte à bras à glissière avec arrêt électro-hydraulique et fonction « bras débrayé » à partir d'un angle d'ouverture de > 0°.</i>	15
DORMA TS 99 FLR, FORCE DE FERMETURE EN 2-5	15
<i>Ferme-porte à bras à glissière avec arrêt électro-hydraulique, avec détecteur de fumée intégré et fonction « bras débrayé » à partir d'un angle d'ouverture de > 0°.</i>	15
DORMA TS 99 FLR-K, FORCE DE FERMETURE EN 2-5	16
<i>Ferme-porte à bras à glissière avec arrêt électro-hydraulique, avec détecteur de fumée intégré et fonction « bras débrayé » à partir d'un angle d'ouverture de > 0°.</i>	16
FERME-PORTE POUR PROJETS ET FERME-PORTE DE DESIGN	17
DORMA TS 90 IMPULSE	17
<i>Ferme-porte à came symétrique et bras à glissière.</i>	17
DORMA TS 97 N	17
<i>Ferme-porte de design à bras à glissière.</i>	17
FERME-PORTES AVEC BRAS A COMPAS	17
DORMA TS 83 BC/ÖD	17
<i>Ferme-porte avec bras plat (à compas) et freinage à l'ouverture.</i>	17
DORMA TS 83 BC/ÖD + DC/SV	18
<i>Ferme-porte avec bras plat, freinage à l'ouverture et retardement à la fermeture.</i>	18
DORMA TS 73 V BC/ÖD	18
<i>DORMA ferme-porte avec bras normal.</i>	18
DORMA TS 73 EMF	19
<i>Ferme-porte avec bras normal et dispositif d'arrêt.</i>	19
DORMA TS 73 EMF – FL	19
<i>Ferme-porte avec bras débrayable et dispositif d'arrêt.</i>	19

TECHNIQUE DE PORTE Textes pour cahiers de charges

DORMA TS 73 EMR	19
<i>Ferme-porte avec arrêt électromagnétique et détecteur de fumée.</i>	19
DORMA TS 72	20
<i>Ferme-porte avec bras normale.</i>	20
FERME-PORTE POUR CADRE, PIVOTS A FREIN (DE SOL) ET ACCESSOIRES	21
DORMA RTS 85	21
<i>Ferme-porte pour cadre, intégré dans le profil de traverse.</i>	21
DORMA BTS 75 V	21
<i>Pivot à frein avec force réglable.</i>	21
DORMA BTS 80	21
<i>Pivot à frein avec retardement à la fermeture.</i>	21
DORMA BTS 80 F	22
<i>Pivot à frein prévu pour porte coupe-feu (sans arrêt).</i>	22
DORMA BTS 80 EMB	22
<i>Pivot à frein avec dispositif d'arrêt.</i>	22
DORMA BTS 80 FLB	22
<i>Pivot à frein avec fonction débrayable.</i>	22
DORMA BTS 80 BSR-EMB 1	23
<i>Portes pourvues d'un sélecteur de fermeture à arrêt électro-hydraulique dans le vantail semi-fixe.</i>	23
DORMA BTS 80 BSR-EMB 2	23
<i>Portes pourvues d'un sélecteur de fermeture à arrêt électro-hydraulique dans le vantail semi-fixe et le vantail de service.</i>	23
DORMA BTS 80 BSR-EMB 1 G	23
<i>Pivot à frein à arrêt électro-hydraulique du vantail de service et sélecteur de fermeture.</i>	23
DORMA BTS 80 BSR-FLB 1 G	23
<i>Portes pourvues d'un sélecteur de fermeture à arrêt électro-hydraulique débrayable au vantail de service.</i>	23
TECHNIQUE DE FERRURES POUR PORTES – ACCESSOIRES	23
DORMA EM 500 A	23
<i>Electro-aimant avec interrupteur de déclenchement manuel.</i>	23
DORMA EM 500 G	23
<i>Electro-aimant.</i>	23
DORMA EM 500 U	24
<i>Electro-aimant pour montage mural encastré.</i>	24
DORMA RM-N	24
<i>Détecteur de fumée universel optique.</i>	24
DORMA RMZ	24
<i>Détecteur de fumée avec bloc d'alimentation intégré.</i>	24

AUTOMATE DE PORTE	25
DORMA PORTEO	25
<i>Automate de porte électromécanique Low Energy (mode économique, limitation de force) conforme à DIN 18650, avec bras à glissière et plaque de montage, avec marquage CE, au Design Contur de DORMA.</i>	25
BARRES ANTI-PANIQUE	26
BARRE ANTI-PANIQUE DORMA PHA 2000	26
<i>La porte est pourvue d'une barre anti-panique modulable montée en applique avec 1 point / 2 points ou 3 points de verrouillage ou standard avec 2 points de verrouillage.</i>	26
BARRE ANTI-PANIQUE DORMA PHA 2000 F	26
<i>La porte est pourvue d'une barre anti-panique modulable montée en applique avec 1 point / 2 points ou 3 points de verrouillage.</i>	26
BARRE DE PRESSION ANTI-PANIQUE DORMA PHB 3000	27
<i>La porte est pourvue d'une barre de pression anti-panique modulable montée en applique avec 1 point / 2 points ou 3 points de verrouillage.</i>	27
BARRE DE PRESSION ANTI-PANIQUE DORMA PHB 3000 F	27
<i>La porte est pourvue d'une barre de pression anti-panique modulable montée en applique avec 1 point / 2 points ou 3 points de verrouillage.</i>	27
DORMA EXIT PAD	28
<i>Fermeture d'urgence pour issue de secours, manoeuvrée par plaque de poussée, conforme à la norme EN 179.</i>	28
BARRE ANTI-PANIQUE DORMA PHA 2500	29
<i>Dispositif anti-panique pour issues de secours avec serrure et crémone encastrées dans la porte.</i>	29
SERRURES	32
SERRURE DORMA 151	32
<i>Serrure pour cylindres profilé.</i>	32
SERRURE DORMA 191	32
<i>Serrures libre-occupé pour portes sanitaires (salles de bain et toilettes).</i>	32
SERRURE DORMA 191	32
<i>Serrures de projet à pêne lançant.</i>	32

Remarque supplémentaire

Les textes pour cahiers de charges de DORMA technique de porte ci-dessus ne sont pas complet. D'Autres textes pour cahiers de charges de DORMA technique de porte ou d'autres segments de produits DORMA sont disponible sur simple demande:

DORMA foquin S.A. - Tél. +32 (0)50 / 45 15 70 - info@dorma.be - www.dorma.be

FERME-PORTES A GLISSIERE

DORMA TS 93 N

Ferme-porte à bras à glissière standard.

Portes pourvues d'un **ferme-porte multifonctionnel à bras à glissière à transmission linéaire par came en forme de cœur asymétrique**. Le corps du ferme-porte à came est coulé en une pièce et la composition en alliage aluminium garantit une très haute résistance à la corrosion. Le ferme-porte est placé sur une console de montage avec groupe de perçage universel correspondant aux normes DIN EN 1154. Ferme-porte et glissière doté d'un design cubique et caches d'extrémités perforée et intégrés au capot du ferme-porte. Le ferme-porte est réversible gauche et droite sans démontage. Le ferme-porte sera adapté au type et à la largeur de la porte. **Force de fermeture EN 2-5 réglable** en continu (dim. 60 x 53 x 275 mm) pour portes avec une largeur jusqu'à 1.250 mm. Force de fermeture EN 5-7 réglable en continu (dim. 71 x 62 x 285) pour portes avec une largeur dépassant 1.250 mm et max. 1.600 mm. **Vitesse de fermeture (180 - 7 degrés) et à-coup final (7 - 0 degrés) contrôlés et réglables** en continu par valve. Ferme-porte à **retardement à la fermeture** réglable entre 120 et 70 degrés, permettant un passage libre avec du matériel encombrant (colis, lits ...) et assurant une remise à la fermeture après un temps présélectionné. L'appareil a une sécurité (**freinage à l'ouverture**) incorporée réglable contre une ouverture intempestive. Le mur et la porte sont de telle façon protégés.

Finitions possibles:

- argent
- blanc (RAL 9016)
- blanc (RAL 9010)
- façon inox design
- façon laiton poli
- brun foncé
- couleur spéciale (RAL _____)

Variantes:

- **TS 93 B**: Montage sur vantail côté paumelles, montage sur huisserie côté opposé aux paumelles.
- **TS 93 G**: Montage sur vantail côté opposé aux paumelles, montage sur huisserie côté paumelles.

DORMA TS 93 RF

Ferme-porte à bras à glissière et glissière à arrêt mécanique.

Porte pourvue de **ferme-porte multifonctionnel à bras à glissière à transmission linéaire par came en forme de cœur asymétrique et une glissière à arrêt mécanique**. Le corps du ferme-porte à came est coulé en une pièce et la composition en alliage aluminium garantit une très haute résistance a la corrosion. Le ferme-porte est placé sur une console de montage avec groupe de perçage universel correspondant aux normes DIN EN 1154. Ferme-porte et glissière doté d'un design cubique et caches d'extrémités perforée et intégrés au capot du ferme-porte. Le ferme-porte est réversible gauche et droite sans démontage. Le ferme-porte sera adapté au type et à la largeur de la porte: **force de fermeture EN 2-5 réglable** en continu (dim. 60 x 53 x 275 mm) pour portes avec une largeur jusqu'à 1.250 mm. Force de fermeture EN 5-7 réglable en continu (dim. 71 x 62 x 285) pour portes avec une largeur dépassant 1.250 mm, et max. 1.600 mm. **Phase de fermeture (180 - 0 degrés) et à-coup final (7 - 0 degrés) contrôlé et réglable** en continu par valve. Ferme-porte à **retardement à la fermeture** réglable entre 120 et 70 degrés, permettant un passage libre avec du matériel encombrant (colis, lits ...) et assurant une remise à la fermeture après un temps présélectionné. L'appareil a une sécurité incorporée (**freinage à l'ouverture**) réglable contre une ouverture intempestive. Le mur et la porte sont de telle façon protégés. Le ferme-porte est pourvu d'une **glissière doté d'une fixation mécanique réglable** pour chaque coin d'ouverture entre 75 et 150 degrés. La porte peut toujours être fermée manuellement en tirant.

Finitions possibles:

- argent
- blanc (RAL 9016)
- blanc (RAL 9010)
- façon inox design
- façon laiton poli
- brun foncé
- couleur spéciale (RAL _____)

Variantes:

- **TS 93 B**: Montage sur vantail côté paumelles, montage sur huisserie côté opposé aux paumelles.
- **TS 93 G**: Montage sur vantail côté opposé aux paumelles, montage sur huisserie côté paumelles.

DORMA TS 93 EMF

Ferme-porte à rétention réglable électromagnétique dans le bras à glissière.

Portes pourvues de **ferme-porte multifonctionnel avec freinage à l'ouverture et à bras à glissière à transmission linéaire par came en forme de cœur asymétrique, mouvement à l'ouverture rapidement dégressive**. Le corps du ferme-porte à came est coulé en une pièce et la composition en alliage aluminium garantit une très haute résistance à la corrosion. Le ferme-porte est placé sur une console de montage avec groupe de perçage universel correspondant aux normes DIN EN 1154. Ferme-porte et glissière doté d'un design cubique et caches d'extrémités perforée et intégrés au capot du ferme-porte. Modèle identique pour portes gauche et droite. Le ferme-porte sera adapté au type et à la largeur de la porte: **force de fermeture EN 2-5 réglable en continu** (dim. 60 x 53 x 275 mm) pour portes avec une largeur jusqu'à 1.250 mm. Force de fermeture EN 5-7 **réglable** en continu (dim. 71 x 62 x 285 mm) pour portes avec une largeur dépassant 1.250 mm et max. 1.600 mm. **Vitesse de fermeture** (180 - 0 degrés) et **à-coup final** (7 - 0 degrés) **contrôlés et réglables** en continu par valve. Ferme-porte avec **retardement à la fermeture** réglable entre 120 et 70 degrés, permettant un passage libre avec du matériel encombrant (colis, lits ...) et assurant une remise à la fermeture après un temps présélectionné. Le ferme-porte est pourvu d'une **glissière dotée d'une fixation électromécanique** et réglable pour chaque point d'ouverture entre 80 et 120 degrés. Le bras à glissière est connecté à un détecteur de fumée ou une centrale - 24 V DC - consommation 1,6 Watt - qui permet de fermer la porte automatiquement lors d'une détection ou d'une coupure de courant.

Finitions possibles:

- argent
- blanc (proche RAL 9016)
- blanc (proche RAL 9010)
- brun foncé
- inox design (bras principal : inox type 1.4301), coiffe et bras coulissant : inox look
- laiton poli
- couleur spéciale (RAL _____)

Montage:

- **TS 93 B EMF**: montage côté paumelles.
 - **TS 93 G EMF**: montage côté opposé aux paumelles.
-

DORMA TS 93 GSR

Ferme-porte pour double porte avec régulateur de fermeture intégrée dans le bras à glissière.

Portes pourvues d'un **ferme-porte multifonctionnel à bras à glissière et transmission linéaire par came en forme de cœur asymétrique et mouvement à ouverture rapidement dégressive**. Le corps du ferme-porte à came est coulé en une pièce et la composition en alliage aluminium garantit une très haute résistance à la corrosion. Le ferme-porte est placé sur une console de montage avec groupe de perçage universel correspondant aux normes DIN EN 1154. Ferme-porte et glissière doté d'un design cubique et caches d'extrémités perforée et intégrés au capot du ferme-porte. Modèle identique pour portes gauches et droites. **Vitesse de fermeture** (180 - 7 degrés) et **à-coup final** (7 - 0 degrés) **contrôlés et réglables** en continu par valve. Ferme-porte avec retardement à la fermeture réglable entre 120 et 70 degrés, permettant un passage libre avec du matériel encombrant (colis, lits ...) et assurant une remise à la fermeture après un temps présélectionné. L'appareil a une sécurité incorporée (**freinage à l'ouverture**) réglable contre une ouverture intempestive. Chaque fonction est réglable séparément. Le ferme-porte sera adapté au type et à la largeur de la porte: force de fermeture EN 2-5 réglable en continu (dim. 60 x 53 x 275 mm) pour portes avec une largeur jusqu'à 1.250 mm. Force de fermeture EN 5-7 réglable en continu (dim. 71 x 62 x 285) pour portes avec une largeur dépassant 1.250 mm et max. 1.600 mm. Le ferme-porte est pourvu **d'un bras à glissière avec une fixation mécanique réglable** pour chaque point d'ouverture entre 80 et 120 degrés. La porte peut toujours être fermée manuellement en la tirant de son point de fixation. Le ferme-porte doté d'une cache continue au-dessus des deux portes est pourvu d'un **régulateur mécanique intégré**, qui prévient que le vantail de service se referme avant le vantail semi-fixe.

Finitions possibles:

- argent
- blanc (RAL 9016)
- blanc (RAL 9010)
- inox design (bras principal : inox type 1.4301), coiffe et bras coulissant: inoxlook
- laiton poli
- brun foncé

- couleur spéciale (RAL _____)

Variantes:

- **TS 93 GSR** : montage sur vantail côté paumelles.
- **TS 93 GSR/BG** : montage sur vantail côté opposé aux paumelles.

DORMA TS 93 GSR-EMF

Ferme-porte à régulateur de fermeture pour double portes et arrêt électromécanique dans le vantail semi-fixe.

Porte pourvue d'un **ferme-porte multifonctionnel à bras à glissière et transmission linéaire par came en forme de cœur asymétrique et mouvement à ouverture rapidement dégressive**. Le corps du ferme-porte à came est coulé en une pièce et la composition en alliage aluminium garantit d'une très haute résistance à la corrosion. Le ferme-porte est placé sur une console de montage avec groupe de perçage universel correspondant aux normes DIN EN 1154. Ferme-porte et glissière doté d'un design cubique et caches d'extrémités perforée et intégrés au capot du ferme-porte. Modèle identique pour portes gauches et droites. **Phase de fermeture** (180 - 7 degrés) et **à-coup final** (7 - 0 degrés) **contrôlés et réglables** en continu par valve. Ferme-porte à retardement à la fermeture réglable entre 120 et 80 degrés, permettant un passage libre avec du matériel encombrant (colis, lits ...) et assurant une remise à la fermeture après un temps présélectionné. L'appareil a une sécurité incorporée (**freinage à l'ouverture**) réglable contre une ouverture intempesive. Chaque fonction est réglable séparément. Le ferme-porte sera adapté au type et à la largeur de la porte: force de fermeture EN 2-5 réglable en continu (dim. 60x53x275mm) pour portes avec une largeur jusqu'à 1.250 mm. Force de fermeture EN 5-7 réglable en continu (dim. 71 x 62 x 285 mm) pour portes avec une largeur dépassant 1.250 mm, et max. 1.600 mm. Le ferme-porte est pourvu d'un **bras à glissière avec une fixation électromécanique réglable** pour chaque coin d'ouverture entre 80 et 120 degrés. La porte peut toujours être fermée manuellement en la tirant de son point de fixation. Le vantail de service peut être fixé automatiquement dans un coin de max. 150 degrés au moyen du régulateur de fermeture. Le bras à glissière est connecté à un détecteur ou à une centrale de détection permettant de fermer les portes en séquence correcte, lors d'une détection ou d'une coupure de courant.

Finitions possibles:

- argent
- blanc (RAL 9016)
- blanc (RAL 9010)
- brun foncé
- inox design (bras principal :inox type 1.4301), coiffe et bras coulissant: inox look
- laiton poli
- couleur spéciale (RAL _____)

Variantes:

Page 10.

DORMA TS 93 GSR-EMF 1

Ferme-portes à régulateur de fermeture pour les portes coupe-feu et pare-fumée à 2 battants, avec arrêt électromécanique intégré dans le vantail semi-fixe.

DORMA TS 93 GSR-EMF 1G

Ferme-portes à régulateur de fermeture pour les portes coupe-feu et pare-fumée à 2 battants, avec arrêt électromécanique intégré dans le vantail de service.

DORMA TS 93 GSR-EMF 2

Ferme-portes à régulateur de fermeture pour les portes coupe-feu et pare-fumée à 2 battants, avec arrêt électromécanique intégré dans le vantail de service et le vantail semi-fixe. Montage sur vantail côté paumelles.

DORMA TS 93 GSR-EMF 2/BG

Ferme-portes pour les portes coupe-feu et pare-fumée à 2 battants, avec arrêt électromécanique intégré dans le vantail de service et le vantail semi-fixe. Montage sur vantail côté opposé aux paumelles.

Ferme-portes pour les portes coupe-feu et pare-fumée à 2 battants, avec réglage de séquence fermeture, blocage électromécanique et détecteur de fumée intégré (côté paumelle).

DORMA TS 93 GSR-EMR/BG

Ferme-portes à régulateur de fermeture pour les portes coupe-feu et pare-fumée à 2 battants, avec réglage de séquence fermeture, blocage électromécanique et détecteur de fumée intégré (côté opposé à la paumelle).

DORMA TS 93 GSR-EMR 2

Ferme-portes à régulateur de fermeture pour les portes coupe-feu et pare-fumée à 2 battants, avec réglage de séquence fermeture, arrêt électromécanique intégré dans le vantail de service et le vantail semi-fixe, détecteur de fumée intégré.

DORMA TS 93 GSR-EMR 2/BG

Ferme-portes à régulateur de fermeture pour les portes coupe-feu et pare-fumée à 2 battants, avec réglage de séquence fermeture, arrêt électromécanique intégré dans le vantail de service et le vantail semi-fixe, détecteur de fumée intégré. Montage sur vantail côté opposé aux paumelles.

DORMA TS 92 N

Ferme-porte à bras à glissière standard.

Portes pourvues d'un **ferme-porte multifonctionnel à bras à glissière universel à transmission linéaire par came en forme de cœur asymétrique**. Le corps du ferme-porte à came est coulé en une pièce et la composition en alliage aluminium garantit une très haute résistance à la corrosion.

Modèle identique pour portes gauche et droite. La console de montage avec groupe de perçage universel permet une fixation optimale sur presque chaque type de porte. **Phase de fermeture** (180° - 15°) et le **-coup final** (15 - 0 degrés) **contrôlée et réglable** en continu par la valve. Chaque fonction est réglable séparément. Ferme-porte et glissière doté d'un design cubique et caches d'extrémités perforée et intégrés au capot du ferme-porte. **Force de fermeture réglable** en continu entre EN 2-4 (dim. 65x47x279mm) pour portes normales avec largeur jusqu'à 1.100 mm.

Accessoires:

- dispositif d'arrêt mécanique RF (interdit sur porte coupe feu)
- limiteur d'ouverture
- cavalier pour porte en verre

Finitions:

- argent
- blanc (RAL 9016)
- blanc (RAL 9010)
- couleur spéciale (RAL _____)
- inox design (bras principal: inox type 1.4301), coiffe et bras coulissant: inox-look
- brun foncé
- laiton poli

Montage:

- **TS 92 B** : montage sur vantail, côté paumelles ou montage sur huisserie, côté opposé aux paumelles.
- **TS 92 G** : montage sur vantail, côté opposé aux paumelles ou montage sur dormant, côté paumelles.

DORMA TS 92 RF

Ferme-porte à bras à glissière avec dispositif d'arrêt.

Ferme-porte DORMA TS 92, pourvue d'un dispositif d'arrêt dans la glissière, permettant un maintien en position d'ouverture de la porte. Le point d'arrêt en position d'ouverture est réglable à volonté par vis entre 75° et 150° environ. Le dispositif d'arrêt DORMA RF est débrayable à volonté et réversible droite/gauche. La force de déclenchement est réglable et s'adapte aux différentes largeurs de porte.

Le dispositif d'arrêt DORMA RF est interdit sur les portes coupe-feu.

DORMA TS 91 N

Ferme-porte à bras à glissière standard.

Portes pourvues d'un **ferme-porte à bras à glissière universel à transmission linéaire par came en forme de cœur asymétrique**. Le corps du ferme-porte à came est coulé en une pièce et la composition en alliage aluminium garantit une très haute résistance à la corrosion.

Modèle identique pour portes gauche et droite. La console de montage avec groupe de perçage universel permet une fixation optimale sur presque chaque type de porte. **Phase de fermeture** (180° - 15°) et le **-coup final** (15 - 0 degrés) **contrôlée et réglable** en continu par la valve. Chaque fonction est réglable séparément. Ferme-porte et glissière doté d'un design cubique et caches d'extrémités perforée et intégrés au capot du ferme-porte. **Force de fermeture EN 3** (dim. 65 x 47 x 265) pour portes normales avec largeur jusqu'à 950 mm.

Accessoires: dispositif d'arrêt / limiteur d'ouverture mécanique.

Finitions:

- argent
- blanc (RAL 9016)
- blanc (RAL 9010)
- brun foncé
- couleur spéciale (RAL _____)

- inox design (bras principal: inox type 1.4301), coiffe et bras coulissant: inox look
- laiton poli

DORMA TS 91 RF

Ferme-porte à bras à glissière avec dispositif d'arrêt.

Ferme-porte pourvue d'un dispositif d'arrêt dans la glissière, permettant un maintien en position d'ouverture de la porte. Le point d'arrêt en position d'ouverture est réglable à volonté par vis entre 75° et 150° environ. Le dispositif d'arrêt est débrayable à volonté et réversible droite/gauche. La force de déclenchement est réglable et s'adapte aux différentes largeurs de porte.

Le dispositif d'arrêt DORMA RF est interdit sur les portes coupe-feu.

FERME-PORTES INVISIBLE A GLISSIERE

DORMA ITS 96 N

Ferme-porte encastré à bras à glissière.

Portes pourvues d'un ferme-porte multifonctionnel avec amortisseur hydraulique et d'un bras à glissière. La **résistance d'ouverture est dégressive grâce à une came en forme de cœur**. Le ferme-porte est à **intégrer de façon invisible**, dans l'épaisseur de la porte, à condition que celle-ci mesure au moins **40 mm** pour le EN 2-4 et à partir de 50 mm pour le EN 3-6. Le ferme-porte est réversible pour porte gauche - droite. Le ferme-porte a comme dimensions 42 x 32 x 277 mm pour les forces EN 2-4 et 51 x 39,5 x 291 pour les forces EN 3-6. **Force de fermeture** - forces EN 2-4 pour une largeur de porte jusqu'à 1.100 mm et forces EN 3-6 pour largeur de porte jusqu'à 1.400 mm. Il est **réglable** en continu au moyen d'une vis accessible à la partie supérieure du ferme-porte. La **vitesse de fermeture** est indépendante des variations de température et réglable en continu de 120 à 7 degrés. **L'à-coup final** est réglable de 7 à 0 degré. Le **limitateur mécanique d'ouverture dans la glissière**, est réglable entre 80 et 120 degrés et protège, lors de l'utilisation normale, mur et porte contre dégâts.

Accessoires:

vide entre dormant et feuille de porte:

- 8,5 à 12 mm : ITS 96 axe standard.
- 12,5 à 16 mm : ITS 96 axe 4 mm.
- 16,5 à 20 mm : ITS 96 axe 8 mm.

Poids maximum de vantail:

DORMA ITS 96, EN 2-4 : 100 kg
DORMA ITS 96, EN 3-6 : 180 kg

Le ferme-porte DORMA ITS 96, EN 3-6 est agréé pour portes coupe-feu avec une épaisseur de 50mm et le ferme-porte ITS 96, EN 2-4 est agréé pour portes coupe-feu avec une épaisseur de 40mm de plusieurs fabricants de portes. Pour portes avec un cadre en bois ou métallique.

DORMA ITS 96 RF

Ferme-porte encastré à bras à glissière et limitateur mécanique d'ouverture dans la glissière.

Portes pourvues d'un ferme-porte multifonctionnel avec amortisseur hydraulique et d'un bras à glissière. La **résistance d'ouverture est dégressive grâce à une came en forme de cœur**. Le ferme-porte est à **intégrer de façon invisible**, dans l'épaisseur de la porte, à condition que celle-ci mesure au moins **40 mm** pour le EN 2-4 et à partir de 50 mm pour le EN 3-6. Le ferme-porte est réversible pour porte gauche - droite. Le ferme-porte a comme dimensions 42 x 32 x 277 mm pour les forces EN 2-4 et 51 x 39,5 x 291 pour les forces EN 3-6. **Force de fermeture** - forces EN 2-4 pour largeur de porte jusqu'à 1.100 mm et forces EN 3-6 pour largeur de porte jusqu'à 1.400 mm. Il est **réglable** en continu au moyen d'une vis accessible à la partie supérieure du ferme-porte. La **vitesse de fermeture** est indépendante des variations de température et réglable en continu de 120 à 7 degrés. **L'à-coup finale** est réglable de 7 à 0 degré. Le **limitateur mécanique d'ouverture dans la glissière** est réglable entre 80 et 120 degrés et protège, lors de l'utilisation normale, mur et porte contre dégâts.

Accessoires : vide entre dormant et feuille de porte :

- 8,5 à 12 mm : ITS 96 axe standard
- 12,5 à 16 mm : ITS 96 axe 4 mm
- 16,5 à 20 mm : ITS 96 axe 8 mm

Poids maximum de vantail :
DORMA ITS 96, EN 2-4: 100 kg
DORMA ITS 96, EN 3-6: 180 kg

Le **dispositif d'arrêt** DORMA RF détermine un point d'arrêt précis sans recul de la porte. Le point d'arrêt est réglable entre 80° et 120° environ. Il est facilement débrayable par l'utilisateur, et la force de maintien peut être adaptée à chaque type de porte. Agréé pour portes coupe-feu 50 mm et pour portes coupe-feu 40 mm. Procès-verbal de : "Instituut voor Aanwending der brandstoffen en warmteoverdracht Gent." Pour portes avec un cadre en bois ou métallique.

Le ferme-porte DORMA ITS 96, EN 3-6 est agréé pour portes coupe-feu avec une épaisseur de 50mm et le ferme-porte ITS 96, EN 2-4 est agréé pour portes coupe-feu avec une épaisseur de 40mm de plusieurs fabricants de portes. Pour portes avec un cadre en bois ou métallique.

DORMA ITS 96 EMF

Ferme-porte encastré à bras à glissière avec arrêt électromécanique.

Portes pourvues d'un ferme-porte multifonctionnel avec amortisseur hydraulique et d'un bras à glissière. La **résistance d'ouverture est dégressive grâce à une came en forme de coeur**. Le ferme-porte est à **intégrer de façon invisible** dans l'épaisseur de la porte, à condition que celle-ci mesure au moins **40 mm** pour le EN 2-4 et à partir de 50 mm pour le EN 3-6. Le ferme-porte est réversible pour porte gauche - droite. Le ferme-porte a comme dimensions 42 x 32 x 277 mm pour les forces EN 2-4 et 51 x 39,5 x 291 pour les forces EN 3-6. Force de fermeture - forces EN 2-4 pour une largeur de porte jusqu'à 1.100 mm et forces EN 3-6 pour largeur de porte jusqu'à 1.400 mm. Il est réglable en continu au moyen d'une vis accessible à la partie supérieure du ferme-porte. La **vitesse de fermeture** est indépendante des variations de température et **réglable** en continu de 120 à 7 degrés. Le **à-coup finale** est réglable de 7 à 0 degré. La **glissière avec arrêt électromécanique** G 96 EMF détermine un point d'arrêt précis, sans recul de la porte. Le point d'arrêt est réglable entre 80° et 120°. En cas de rupture de courant fortuite ou commandée par la centrale d'alarme 24 V DC, l'arrêt est libéré et la porte est refermée par le ferme-porte. La détection de l'incendie peut être assurée par des détecteurs de fumée. En tirant simplement sur le vantail, on libère manuellement l'arrêt.

Le ferme-porte DORMA ITS 96, EN 3-6 est agréé pour portes coupe-feu avec une épaisseur de 50mm et le ferme-porte ITS 96, EN 2-4 est agréé pour portes coupe-feu avec une épaisseur de 40mm de plusieurs fabricants de portes. Pour portes avec un cadre en bois ou métallique.

DORMA ITS 96 FL

Ferme-porte encastré à bras à glissière et technologie à came en forme de coeur, avec arrêt électro-hydraulique et fonction « bras débrayé » à partir d'un angle d'ouverture de > 0°.

Le ferme-porte est à intégrer de façon invisible, dans l'épaisseur de la porte, à condition que celle-ci mesure au moins 50 mm.

Dimensions du ferme-porte : L. 475 mm x E. 40 mm x H. 51 mm.
Plaque de montage : L. 540 mm x E. 40 mm x H. 3 mm.
Dimensions bras à glissière : L. 440 mm x E. 20 mm x H. 12 mm.

Force de fermeture EN 3-6 réglable en continu au moyen d'une vis accessible à la partie supérieure du ferme-porte.

Le ferme-porte est adapté pour une **largeur de porte jusqu'à 1.400 mm** et un **poids maximal de 180 kg**.

Le ferme-porte est réversible droite-gauche.

La vitesse de fermeture et l'à-coup final sont indépendants des variations de température et réglable en continu.

Le ferme-porte est conforme aux normes EN 1154 et DIN SPEC 1104 CEN/TR 15894, avec marquage CE pour produits de construction et dispositif d'arrêt électrohydraulique conforme à la norme EN 1155.

Tension de service: 24 V DC (stabilisé ± 15%).

La fonction «**bras débrayé**»: à partir de 0°, l'axe du ferme-porte est maintenu en position par le dispositif d'arrêt électrohydraulique intégré au ferme-porte. La porte est désormais libre à l'ouverture comme à la fermeture. Le ferme-porte doit être relié à une centrale incendie. En cas de rupture du courant ou de détection d'incendie, la fonction d'asservissement de la porte interviendra et le ferme-porte refermera le vantail, quel que soit l'angle d'ouverture de la porte.

DORMA ITS 96 GSR

Ferme-porte encastré à bras à glissière pour double porte et régulateur de fermeture.

Portes pourvues d'un ferme-porte multifonctionnel avec amortisseur hydraulique et d'un bras à glissière. La **résistance d'ouverture est dégressive grâce à une came en forme de cœur**. Le ferme-porte est à **intégrer de façon invisible**, dans l'épaisseur de la porte, à condition que celle-ci mesure au moins **40 mm** pour le EN 2-4 et à partir de 50 mm pour le EN 3-6. Le ferme-porte est réversible. Le ferme-porte a comme dimensions 42 x 32 x 277 mm pour les forces EN 2-4 et 51 x 39,5 x 291 pour les forces EN 3-6. **Force de fermeture** - forces EN 2-4 pour une largeur de porte jusqu'à 1.100 mm et forces EN 3-6 pour une largeur de porte jusqu'à 1.400 mm. Il est **réglable** en continu au moyen d'une vis accessible à la partie supérieure du ferme-porte. La **vitesse de fermeture** est indépendante des variations de température et réglable en continu de 120 à 7 degrés. **L'à-coup final** est réglable de 7 à 0 degré. Le **limiteur mécanique d'ouverture dans la glissière** est réglable entre 80 et 120 degrés et protège, lors de l'utilisation normale, mur et porte contre dégâts. Le bras à glissière GSR, de montage invisible, est doté d'un **sélecteur de fermeture mécanique intégré** et possède une sécurité contre la détérioration. Le mécanisme de déclenchement pour le vantail de service est intégré dans le bras à glissière. Exécution standard.

Le ferme-porte DORMA ITS 96, EN 3-6 est agréé pour portes coupe-feu avec une épaisseur de 50mm et le ferme-porte ITS 96, EN 2-4 est agréé pour portes coupe-feu avec une épaisseur de 40mm de plusieurs fabricants de portes. Pour portes avec un cadre en bois ou métallique.

DORMA ITS 96 GSR-EMF

Ferme-porte encastré à fixation électromagnétique et sélecteur de fermeture pour double porte.

Portes pourvues d'un ferme-porte multifonctionnel avec amortisseur hydraulique et d'un bras à glissière. La **résistance d'ouverture est dégressive grâce à une came en forme de cœur**. Le ferme-porte est à **intégrer de façon invisible**, dans l'épaisseur de la porte, à condition que celle-ci mesure au moins **40 mm** pour le EN 2-4 et à partir de 50 mm pour le EN 3-6.

Le ferme-porte est réversible à gauche et à droite. Le ferme-porte a comme dimensions 42 x 32 x 277 mm pour les forces EN 2-4 et 51 x 39,5 x 291 pour les forces EN 3-6. **Force de fermeture** - forces EN 2-4 pour une largeur de porte jusqu'à 1.100 mm et forces EN 3-6 pour une largeur de porte jusqu'à 1.400 mm. Il est **réglable** en continu au moyen d'une vis accessible à la partie supérieure du ferme-porte.

La **vitesse de fermeture** est indépendante des variations de température et réglable en continu de 120 à 7 degrés.

L'à-coup final est réglable de 7 à 0 degré. Le **point d'arrêt par électromécanique** est réglable entre 80 et 120 degrés et correspond en même temps à l'angle maximum d'ouverture de porte et protège, lors de l'utilisation normale, mur et porte contre dégâts. Le bras à glissière GSR, de montage invisible, est doté d'un **régulateur de fermeture mécanique intégré**, possédant une sécurité contre la détérioration. Le mécanisme de déclenchement pour le vantail de service est intégré dans le bras à glissière. La fixation intégrée électromécanique pour les deux vantaux est réglable en continu.

Points de fixation entre 80 et 120 degrés.

Tension de service 24 V DC stabilisée.

Puissance absorbée 3,2 W.

Le ferme-porte DORMA ITS 96, EN 3-6 est agréé pour portes coupe-feu avec une épaisseur de 50mm et le ferme-porte ITS 96, EN 2-4 est agréé pour portes coupe-feu avec une épaisseur de 40mm de plusieurs fabricants de portes. Pour portes avec un cadre en bois ou métallique.

FERME-PORTES A GLISSIERE AVEC FONCTION DE ROULEMENT LIBRE

DORMA TS 99 FL, FORCE DE FERMETURE EN 2-5

Ferme-porte à bras à glissière avec arrêt électro-hydraulique et fonction «bras débrayé» à partir d'un angle d'ouverture de > 0°.

Le corps du ferme-porte est fait de fonte. Le ferme-porte et sa glissière sont dotés d'un design cubique avec caches d'extrémités perforés et intégrés au capot du ferme-porte.

Le ferme-porte a des dimensions de 413 x 52 x 71mm. La **force de fermeture EN 2-5 est réglable progressivement** par vis **pour portes jusqu'à 1.250 mm de largeur**. Réversible droite-gauche. **Vitesse de fermeture et à-coup final réglables** en continu par valve. Le ferme-porte est pourvu d'huile thermo-constante. Le ferme-porte est disponible en version pour montage sur vantail côté paumelles et en version montage sur huisserie côté paumelles.

Le ferme-porte est conforme aux normes EN 1154, avec marquage CE pour produits de construction et dispositif d'arrêt électro-hydraulique conforme à la norme EN 1155.

Tension de service: 24 V DC (stabilisé ±15%).

La **fonction «bras débrayé»**: à partir de 0°, l'axe du ferme-porte est maintenu en position par le dispositif d'arrêt électro-hydraulique intégré au ferme-porte. La porte est désormais libre à l'ouverture comme à la fermeture. Le TS 99 FL doit être relié à une centrale incendie. En cas de rupture du courant ou de détection d'incendie, la fonction d'asservissement de la porte interviendra et le ferme-porte refermera le vantail, quel que soit l'angle d'ouverture de la porte.

Couleurs:

- argent
- blanc, RAL 9016
- inox design
- couleur spéciale (comp. RAL)

Variantes:

- TS 99 FL pour montage sur vantail côté paumelles.
- TS 99 FL pour montage sur huisserie côté paumelles.
- TS 99 FLR-K pour montage sur vantail de porte côté paumelles avec détecteur de fumée intégré.
- TS 99 FLR pour montage sur huisserie côté paumelles avec détecteur de fumée intégré.

DORMA TS 99 FLR, FORCE DE FERMETURE EN 2-5

Ferme-porte à bras à glissière avec arrêt électro-hydraulique, avec détecteur de fumée intégré et fonction «bras débrayé» à partir d'un angle d'ouverture de > 0°.

Le corps du ferme-porte est fait de fonte. Le ferme-porte et sa glissière sont dotés d'un design cubique avec caches d'extrémités perforés et intégrés au capot du ferme-porte.

Le ferme-porte a des dimensions de 785 x 52 x 71mm. La **force de fermeture EN 2-5 est réglable progressivement** par vis **pour portes jusqu'à 1.250 mm de largeur**. Réversible droite-gauche. **Vitesse de fermeture et à-coup final réglables** en continu par valve. Le ferme-porte est pourvu d'huile thermo-constante. Le ferme-porte est à monter sur huisserie côté paumelles.

Le ferme-porte est conforme aux normes EN 1154, avec marquage CE pour produits de construction et dispositif d'arrêt électro-hydraulique conforme à la norme EN 1155.

Tension d'alimentation: 230 V AC. Tension de service: 24 V DC (stabilisé ±15%).

Le ferme-porte est pourvu d'un détecteur de fumée intégré avec des connexions pour des détecteurs supplémentaires, un interrupteur de courant externe et un contact inverseur sans potentiel. La **fonction «bras débrayé»**: à partir de 0°, l'axe du ferme-porte est maintenu en position par le dispositif d'arrêt électro-hydraulique intégré au ferme-porte. La porte est désormais libre à l'ouverture comme à la fermeture. En cas de rupture du courant ou de détection d'incendie, la fonction d'asservissement de la porte interviendra et le ferme-porte refermera le

vantail, quel que soit l'angle d'ouverture de la porte.

Couleurs:

- argent
- inox design

Variantes:

- TS 99 FLR-K pour montage sur vantail de porte côté paumelles avec détecteur de fumée intégré.

DORMA TS 99 FLR-K, FORCE DE FERMETURE EN 2-5

Ferme-porte à bras à glissière avec arrêt électro-hydraulique, avec détecteur de fumée intégré et fonction «bras débrayé» à partir d'un angle d'ouverture de > 0°.

Le corps du ferme-porte est fait de fonte. Le ferme-porte et sa glissière sont dotés d'un design cubique avec caches d'extrémités perforés et intégrés au capot du ferme-porte.

Le ferme-porte a des dimensions de 413 x 52 x 71mm. La **force de fermeture EN 2-5** est **réglable progressivement** par vis **pour portes jusqu'à 1.250 mm de largeur**. Réversible droite-gauche. **Vitesse de fermeture et à-coup final réglables** en continu par valve. Le ferme-porte est pourvu d'huile thermo-constante. Le ferme-porte est à monter sur le vantail côté paumelles.

Le ferme-porte est conforme aux normes EN 1154, avec marquage CE pour produits de construction et dispositif d'arrêt électro-hydraulique conforme à la norme EN 1155.

Tension d'alimentation: 230 V AC. Tension de service: 24 V DC (stabilisé ±15%).

Le bras du ferme-porte est pourvu d'un détecteur de fumée intégré avec des connexions pour des détecteurs supplémentaires, un interrupteur de courant externe et un contact inverseur sans potentiel. La **fonction «bras débrayé»**: à partir de 0°, l'axe du ferme-porte est maintenu en position par le dispositif d'arrêt électro-hydraulique intégré au ferme-porte. La porte est désormais libre à l'ouverture comme à la fermeture. En cas de rupture du courant ou de détection d'incendie, la fonction d'asservissement de la porte interviendra et le ferme-porte refermera le vantail, quel que soit l'angle d'ouverture de la porte.

Couleurs:

- argent
- blanc, RAL 9016
- inox design
- couleur spéciale (comp. RAL)

Variantes:

- TS 99 FLR pour montage sur huisserie côté paumelles avec détecteur de fumée intégré.

FERME-PORTE POUR PROJETS ET FERME-PORTE DE DESIGN

DORMA TS 90 IMPULSE

Ferme-porte à came symétrique et bras à glissière.

Ferme-porte à came symétrique conforme, avec bras à glissière, à la norme EN 1154.

Entraînement linéaire, résistance à l'ouverture immédiatement et rapidement dégressive, vitesse de fermeture réglable sur deux plages indépendantes l'une de l'autre. Force de fermeture taille EN 3/4. Réversible droite-gauche.

Accessoires:

- Arrêt mécanique,
- Limiteur d'ouverture.

Couleurs:

- argent,
- blanc (proche du RAL 9016),
- couleur spéciale (proche du RAL).

DORMA TS 97 N

Ferme-porte de design à bras à glissière.

Ferme-porte à glissière conforme à la EN 1154, avec moment d'ouverture immédiatement dégressif. Longueur identique des ferme-porte et des glissières. Dimensions du ferme-porte L x P x H : 340 x 37 x 49 mm.

Force de fermeture EN 2–4, vitesse de fermeture et butée réglables progressivement. Utilisable sur porte gauche et porte droite.

Avec glissière standard et limitation d'ouverture.

Accessoires:

- Unité de blocage à encliquetage.

Couleurs:

- argent anodisé,
- blanc (RAL 9016),
- design inox,
- laiton poli,
- couleur spéciale (cf. RAL _____).

FERME-PORTES AVEC BRAS A COMPAS

DORMA TS 83 BC/ÖD

Ferme-porte avec bras plat (à compas) et freinage à l'ouverture.

Portes pourvues d'un ferme-porte thermoconstant, dont la course de fermeture se fera hydrauliquement dès 180 degrés. L'appareil a une sécurité incorporée (**freinage à l'ouverture**) contre une ouverture intempestive, commençant à un angle d'ouverture de 70 degrés.

L'appareil est disponible en deux rayons de force de fermeture, notamment force EN 3-6 (force réglable en continu par une vis de réglable) pour portes jusqu'à 1.400 mm et force EN 7 pour portes jusqu'à 1.600 mm. Le corps du ferme-porte, plat et esthétique, est coulé en une pièce et la composition en alliage aluminium garantit une très haute résistance à la corrosion. L'appareil, dimensions 245 x 46 x 60 mm (EN 7 = 293 x 47,5 x 60 mm), est fixé invisiblement grâce au recouvrement par une glissière décorative et est prévu pour le montage sur portes gauches ou droites sans modification de son mécanisme.

La vitesse de fermeture est réglable en continu dans la plage de 15° à 0°.

Puissance de l'à-coup final est réglable par la position du bras entre 7° et 0°.

Variantes:

- le ferme-porte est équipé d'un **bras d'arrêt** réglable entre 80 et 150 degrés.
- le ferme-porte est équipé d'un **bras d'arrêt** réglable et **déclenchable** entre 80 et 150 degrés.

Finitions possibles:

- argent
 - blanc (RAL 9016)
 - blanc (RAL 9010)
 - brun foncé
 - couleur spéciale (RAL _____)
-

DORMA TS 83 BC/ÖD + DC/SV

Ferme-porte avec bras plat, freinage à l'ouverture et retardement à la fermeture.

Portes pourvues d'un **ferme-porte thermoconstant**, dont la course de fermeture se fera hydrauliquement dès 180 degrés. Le **retardement à la fermeture** est établi progressivement entre 180° et 70° par une deuxième valve. La **force de fermeture** est facilement **réglable** par peu de tours effectués avec une clé Allen. L'appareil est disponible en deux rayons de force, notamment force EN 3-6 pour portes jusqu'à 1.400 mm et force EN 7 pour portes jusqu'à 1.600 mm. Le corps du ferme-porte, plat et esthétique, est coulé en une pièce et la composition en alliage aluminium garantit une très haute résistance à la corrosion.

L'appareil, dimensions 245 x 46 x 60 mm (EN 7 = 293 x 47,5 x 60 mm), est fixé invisiblement grâce au recouvrement par une glissière décorative et sera prévu pour le montage sur portes gauche ou droite sans modification de son mécanisme. **La vitesse de fermeture** est réglable en continu dans la plage de 15° à 0° et **l'à-coup final** est réglable par le bras entre 7° et 0°.

Variantes:

- le ferme-porte est équipé d'un **bras d'arrêt** réglable entre 80 et 150 degrés
- le ferme-porte est équipé d'un **bras d'arrêt** réglable et **déclenchable** entre 80 et 150 degrés.

Finitions possibles:

- argent
 - blanc (RAL 9016)
 - blanc (RAL 9010)
 - brun foncé
 - couleur spéciale (RAL _____)
-

DORMA TS 73 V BC/ÖD

DORMA ferme-porte avec bras normal.

Portes pourvues d'un **ferme-porte à pignon** et crémaillère et **freinage hydraulique à l'ouverture**, réglable par valve. La **vitesse de fermeture** est **réglable** entre 180 et 0 degrés et reste insensible aux changements de température. Le boîtier monobloc de construction plate et esthétique, est coulé en une pièce et la composition en alliage aluminium garantit une très haute résistance à la corrosion. Ferme-porte, EN 2-4 pour portes standard jusqu'à 1.100 mm. Cet appareil est prévu pour le montage sur portes gauches et droites sans modification de son mécanisme. La force de fermeture sera facilement réglable en continu (taille EN 2-4 selon EN 1154) par peu de tours effectués avec une clé Allen.

Le boîtier aux dimensions réduites 225 x 40 x 60 mm à une fixation invisible grâce au recouvrement d'une glissière décorative. **Vitesse de fermeture** réglable en continu dans la plage de 15° à 0°. Puissance de **l'à coup final** est réglable en continu par la position du bras entre 7° et 0°. Modèle unique pour portes gauche et droite.

Finitions possibles:

- argent
- blanc (RAL 9016)
- blanc (RAL 9010)
- brun foncé
- couleur spéciale (RAL _____)

Variantes:

- le ferme-porte est équipé d'un **bras d'arrêt** réglable entre 80 et 150 degrés.
 - le ferme-porte est équipé d'un **bras d'arrêt** réglable entre 80 et 150 degrés et **déclenchable par un bouton**.
-

DORMA TS 73 EMF

Ferme-porte avec bras normal et dispositif d'arrêt.

Portes pourvues d'un **ferme-porte thermoconstant avec dispositif d'arrêt électromagnétique** et à bras normal, dont la course de fermeture est réglable entre 180 et 0 degrés et qui permet le libre choix de l'angle d'ouverture entre 75 et 180 degrés. L'appareil est prévu pour le montage sur portes gauches ou droites sans modification de son mécanisme. Le corps du ferme-porte est coulé en une pièce et la composition en alliage aluminium garantit une très haute résistance à la corrosion.

Tension de service: continu 24 V DC se fera par l'intermédiaire du **système de détection incendie**. En cas de rupture de courant (détection) la porte se ferme automatiquement et l'appareil fonctionne alors comme un ferme-porte sans calage. La puissance absorbée est de 2,8 Watt. L'arrêt peut être supprimé à tout moment par un interrupteur se trouvant sur la boîte de distribution. Le boîtier, dimensions 320 x 60 x 45,5 mm., est fixé invisiblement par l'utilisation d'une glissière décorative. La force de l'appareil sera déterminée en fonction du type et poids de la porte. Le bras est réglable de plus ou moins 10 % et permet de prévoir un **à-coup final** à la fin de course.

Finitions possibles:

- argent
 - blanc (RAL 9016)
 - blanc (RAL 9010)
 - brun foncé
 - couleur spéciale (RAL _____)
-

DORMA TS 73 EMF – FL

Ferme-porte avec bras débrayable et dispositif d'arrêt.

Portes pourvue d'un **ferme-porte thermoconstant avec dispositif d'arrêt électromagnétique** et à bras débrayable, dont la course de fermeture est réglable entre 180 et 0 degrés et qui permet le libre choix de l'angle d'ouverture entre 75 et 180 degrés. L'appareil est prévu pour le montage sur portes gauches ou droites sans modification de son mécanisme. Le corps du ferme-porte est coulé en une pièce et la composition en alliage aluminium garantit une très haute résistance à la corrosion.

Tension de service continu 24 V DC se fera par l'intermédiaire du **système de détection incendie**.

En cas de rupture de courant (détection) la porte se ferme automatiquement et l'appareil fonctionne alors comme un ferme-porte sans calage. Puissance absorbée est de 2,8 Watt. L'arrêt peut être supprimé à tout moment par un interrupteur se trouvant sur la boîte de distribution. Le boîtier, dimensions 320 x 60 x 45,5 mm, est fixé invisiblement par l'utilisation d'une glissière décorative. La force de l'appareil sera déterminée en fonction du type et poids de la porte. Le bras est réglable de plus ou moins 10 % et permet de prévoir un **à-coup final** à la fin de course.

Finitions possibles:

- argent
 - blanc (RAL 9016)
 - blanc (RAL 9010)
 - brun foncé
 - couleur spéciale (RAL _____)
-

DORMA TS 73 EMR

Ferme-porte avec arrêt électromagnétique et détecteur de fumée.

Portes coupe-feu pourvues d'un **ferme-porte à appliquer avec dispositif d'arrêt électromagnétique**, transformateur, **détecteur de fumée optique** et un bras à course débrayable. Le corps du ferme-porte est coulé en une pièce et la composition en alliage aluminium garantit une très haute résistance à la corrosion. Le **transformateur incorporé** assure l'alimentation du détecteur et du dispositif d'arrêt. L'appareil garde la porte en position ouverte entre 75 et 180 degrés d'angle d'ouverture. La lampe LED renseigne l'état de l'appareil (témoin continu en position normale, clignotant en cas de détection ou supprimé en cas de rupture de courant). En cas de rupture de courant ou détection de fumée, l'appareil reprend le fonctionnement d'un ferme-porte sans calage. Ceci peut être testé au moyen de **l'interrupteur incorporé**. Le boîtier, dimensions 600 x 65 x 52 mm, est fixé invisiblement par l'utilisation d'une coiffe décorative. La force de l'appareil sera déterminée en fonction du type et poids de la porte. Cet appareil est prévu pour le montage sur

portes gauches ou droites sans modification de son mécanisme. La **vitesse de fermeture** sera réglable de 180 à 0 degrés et reste insensible aux changements de la température.

Tension de raccordement: 220 V CA

Puissance absorbée: 2,8 Watt (24 V DC)

En cas de portes doubles, un deuxième appareil sera connecté au premier. Ce deuxième appareil, dimensions 410 x 65 x 52 mm, comprendra le ferme-porte avec dispositif d'arrêt électromagnétique alimenté par le premier en courant 24V DC.

Finitions possibles:

- argent
 - blanc (RAL 9016)
 - blanc (RAL 9010)
 - brun foncé
 - couleur spéciale (RAL _____)
-

DORMA TS 72

Ferme-porte avec bras normale.

Ferme-porte universel à pignon et crémaillère qui s'adapte à la majorité des portes standard. Il est doté d'une console de montage, de conception nouvelle. Selon les dimensions de la porte, on peut sélectionner la force du ferme-porte en le positionnant sur sa console de montage. Des ergots assurent le centrage exact de l'appareil. Le corps du ferme-porte est coulé en une pièce et la composition en alliage aluminium garantit une très haute résistance à la corrosion. Le modèle est un modèle unique pour portes gauches et droites. La **force de fermeture** - grandeur EN 2 - 4 pour largeur de porte jusqu'à 1.100 mm - est **réglable** par vis de réglage. La **vitesse de fermeture** est **réglable** entre 180° et 15° et 15° et 0° et reste insensible aux changements de température.

L'à-coup final est réglable par bras entre 7° et 0°.

Variantes:

Le ferme-porte est équipé d'un bras à cliquet, avec **arrêt réglable** entre 80° et 150°.

Finitions possibles:

- argent
- blanc (RAL 9016)
- blanc (RAL 9010)
- brun foncé
- couleur spéciale (RAL _____)

FERME-PORTE POUR CADRE, PIVOTS A FREIN (DE SOL) ET ACCESSOIRES

DORMA RTS 85

Ferme-porte pour cadre, intégré dans le profil de traverse.

Ferme-porte hydraulique, modèle unique, pour portes gauches, droites ou à double action.

Invisible car **intégré dans le profil de traverse** avec **freinage mécanique à l'ouverture** et **freinage à la fermeture**.

La fermeture est assurée sur toute la course d'ouverture par deux cylindres parallèles.

Dimensions: 38 x 90 x 323 mm. Pour portes **de 110 kg max.** et **1.250 mm** en largeur. Le ferme-porte a une **butée mécanique intégrée** à 130°.

La vitesse de fermeture est réglable par 2 valves de 130° à 0° et de 20° à 0°. Le moment d'ouverture augmentera progressivement à partir de 90°.

Variantes:

- arrêt fixe à 90°
- arrêt fixe à 105°
- axe rallongé de 5 mm
- axe rallongé de 10 mm

DORMA BTS 75 V

Pivot à frein avec force réglable.

DORMA pivot à frein avec **force de fermeture réglable** en continu et **freinage mécanique à l'ouverture**.

Portes pourvues d'un pivot à frein hydraulique pour portes simple ou double action. Le pivot est fixé dans une console en aluminium et peut être réglé dans les trois directions jusqu'à 10 mm. Toutes les pièces amovibles fonctionnent dans un bain d'huile thermoconstant. L'axe est rectangulaire, démontable et interchangeable par un axe prolongé (par 5 mm jusqu'à 50 mm) et tourne sur un **système de cames en forme de cœur**. La plaque de recouvrement -286 x 105 mm- est livrable en acier inoxydable ou laiton brossé mat. La plaque est fixée sur la console. La console a comme dimensions 50 x 82 x 275 mm et est prévue **pour toutes les portes jusqu'à un poids de 120 kg et une largeur de 1.100 mm**. Le pivot à frein avec **force de fermeture réglable** en continue (ça. 10 - 30 Nm), agréé EN 1154, force de fermeture EN 1-4, classe de corrosion 4, pour portes DIN gauche, DIN droite et portes à double action a un **fonctionnement à partir de ça. 175 degrés**. La vitesse de fermeture, grâce aux valves, est indépendamment réglable de 175 à 15 degrés et de 15 à 0 degrés. Le **freinage mécanique à l'ouverture** protège la porte et le mur lors d'une ouverture violente.

Variantes:

Grâce à un **arrêt** fixe, la porte peut être ouverte et fixée de 90 à 105 degrés.

DORMA BTS 80

Pivot à frein avec retardement à la fermeture.

Pivot de sol **pour portes d'un poids max. de 300 kg et d'une largeur max. de 1.400 mm**. Porte pourvue d'un pivot de sol hydraulique thermo-constant aux dimensions très réduites 341 x 78 x 60 mm. Appareil universel pour portes gauches, droites ou double action. La course de fermeture est réglable progressivement par deux soupapes entre 176 et 75 degrés et entre 75 et 0 degrés. Il est contrôlé hydrauliquement dès 176 degrés et a une force de fermeture de 15 Nm / 35 Nm ou 53 Nm. pour portes extrêmement étroites ou larges. L'appareil sera muni d'un dispositif de résistance à l'ouverture, d'un dispositif de **freinage progressif** entre 75 et 90 degrés à l'ouverture et d'une soupape de surpression pour les cas de traction anormale à la fermeture manuelle. Le **retardement à la fermeture** est établi par une soupape. En fermant cette soupape, on obtient un **arrêt hydraulique dans n'importe quel angle d'ouverture entre 75 et 175 degrés**. En plus, le début de la plage d'arrêt peut être ajusté progressivement entre 75 et 105 degrés par une vis de réglage. L'axe amovible est facilement interchangeable (pour axes rallongés de 5 à 50 mm). Le boîtier de scellement indépendant permettra le réglage ultérieur de 6 mm du pivot en longueur, largeur et hauteur. La plaque de recouvrement (238 x 105 mm) en acier inoxydable (ou laiton) est universelle pour portes simples ou double action.

DORMA BTS 80 F

Pivot à frein prévu pour porte coupe-feu (sans arrêt).

Pour portes d'un poids max. de 300 kg. et d'une largeur max. de 1.400 mm. Portes pourvues d'un pivot de sol hydraulique thermoconstant aux dimensions très réduites 341 x 78 x 60 mm. Pour portes gauches, droites ou double action. La course de fermeture est réglable progressivement par deux soupapes, entre 180 et 7 degrés et entre 7 et 0 degrés (= à-coup final). Il est contrôlé hydrauliquement dès 180 degrés et a une force de fermeture de 35 Nm / 15 Nm ou 53 Nm pour portes extrêmement étroites ou larges. L'appareil sera muni d'un dispositif de résistance à l'ouverture, d'un dispositif de **freinage progressif** à l'ouverture à partir de çà. 75 degrés et d'une soupape de surpression pour les cas de traction anormale à la fermeture manuelle. La force de l'appareil doit être définie en fonction du type et poids de la porte. L'axe amovible est facilement interchangeable (pour des axes rallongés de 5 mm à 50 mm). Le boîtier de scellement indépendant permettra le réglage ultérieur de 6 mm. du pivot en longueur largeur et hauteur. La plaque de recouvrement (358 x 105 mm) en acier inoxydable (ou laiton) est universelle pour porte simple ou double action.

DORMA BTS 80 EMB

Pivot à frein avec dispositif d'arrêt.

Porte coupe-feu pourvue d'un pivot de sol hydraulique thermoconstant **pour portes d'un poids max. de 300 kg. et d'une largeur max. de 1.400 mm** avec **dispositif d'arrêt électromagnétique** aux dimensions très réduites 341 x 78 x 60 mm. Pour portes simple ou double action. La course de fermeture est réglable progressivement entre 180 et 7 degrés et entre 7 et 0 degrés (= **coup final**). L'appareil est insensible aux changements de température. L'alimentation en courant se fera par l'intermédiaire du système de détection-incendie. Consommation: 2,3 W. Le blocage électromagnétique permet le libre choix de l'angle d'ouverture entre 180 et 75 degrés. En cas de rupture de courant (= détection) l'appareil reprend le fonctionnement d'un ferme-porte sans calage. La porte peut à tout moment être libérée manuellement de son point d'arrêt. En outre, cet appareil sera équipé d'une **soupape de surpression** pour les cas de traction anormale à la fermeture et d'un câble de raccordement d'environ 3.500 mm. Le boîtier de scellement indépendant permettra le réglage ultérieur en longueur, largeur et hauteur. L'axe amovible est facilement interchangeable (pour des axes rallongés de 5 à 50 mm). La force de l'appareil sera déterminée en fonction du type et poids de la porte. La plaque de recouvrement (358 x 105 mm) en acier inoxydable (ou laiton) est universelle pour portes simple ou double action.

DORMA BTS 80 FLB

Pivot à frein avec fonction débrayable.

Portes pourvues d'un **pivot de sol hydraulique thermoconstant à course débrayable pour portes d'un poids max. de 300 kg. et d'une largeur max. de 1.400 mm** aux dimensions très réduites 341 x 78 x 60 mm. Pour portes simples, la course de fermeture est réglable progressivement entre 180 et 7 degrés et entre 7 et 0 degrés (à-coup final). L'appareil insensible aux changements de température. **Raccordé à un système détection-incendie** 24 V DC et lors de la première manœuvre de la porte, le ressort est mis sous tension. Cette position du ressort sera conservée et permet par la suite une manœuvre sans effort de la porte. Consommation : 2,3 W.

En cas de rupture de courant (= détection) l'appareil reprend le fonctionnement d'un ferme-porte sans calage. En outre, cet appareil sera équipé d'un câble de raccordement d'environ 3.500 mm. Le boîtier de scellement indépendant permettra le réglage ultérieur en longueur, largeur et hauteur. L'axe amovible est facilement interchangeable (pour des axes rallongés de 5 à 50 mm). La force de l'appareil sera déterminée en fonction du type et poids de la porte. La plaque de recouvrement (358 x 105 mm) est en acier inoxydable (ou laiton).

DORMA BTS 80 BSR-EMB 1

Portes pourvues d'un sélecteur de fermeture à arrêt électro-hydraulique dans le vantail semi-fixe.

Points d'arrêt entre 75 et 80 degrés en continu. Fixation du vantail semi-fixe au moyen du régulateur de fermeture.
Tension de service : 24 V DC.
Puissance absorbée: 2,3 W.

DORMA BTS 80 BSR-EMB 2

Portes pourvues d'un sélecteur de fermeture à arrêt électro-hydraulique dans le vantail semi-fixe et le vantail de service.

Points d'arrêt entre 75 et 180 degrés en continu.
Tension de service : 24 V DC.
Puissance d'absorbée: 4,6 W.

DORMA BTS 80 BSR-EMB 1 G

Pivot à frein à arrêt électro-hydraulique du vantail de service et sélecteur de fermeture.

Points d'arrêt entre 75 et 180 degrés en continu.
Tension de service: 24 V DC.
Puissance absorbée: 2,3 W BTS 80 EMB (vantail de service) et BTS 80 F (vantail semi-fixe).

DORMA BTS 80 BSR-FLB 1 G

Portes pourvues d'un sélecteur de fermeture à arrêt électro-hydraulique débrayable au vantail de service.

Tension de service: 24 V DC.
Puissance absorbée: 2,3 W. BTS 80 FLB (vantail de service) et BTS 80 F (vantail semi-fixe).

TECHNIQUE DE FERRURES POUR PORTES – ACCESSOIRES

DORMA EM 500 A

Electro-aimant avec interrupteur de déclenchement manuel.

Electro-aimant (24 V AC/DC) avec **protection de polarité** pour **montage mural** ou montage au sol par équerre de fixation (option). **Electro-aimant avec interrupteur de déclenchement manuel.**

Dimensions: 85 x 85 x 35 mm,
Force de rétention 500 Nm,
Puissance: 1,5 W,
Poids en kg.: 0.46,
Protection: IP 40,
Couleurs: blanc, niro-design,
Accessoire indispensable: contre-plaque.

DORMA EM 500 G

Electro-aimant.

Electro-aimant (24 V AC/DC) avec **protection de polarité** pour **montage mural** ou montage au sol par équerre de fixation (option).

Dimensions : 85 x 85 x 32 mm,
Force de rétention 500 Nm,
Puissance : 1,5 W,
Protection : IP 40,

Poids en kg. : 0,41,
Couleurs : blanc, niro-design,
Accessoire indispensable : contre-plaque.

DORMA EM 500 U

Electro-aimant pour montage mural encastré.

Electro-aimant (24 V AC/DC) avec **protection de polarité** pour **montage mural encastré**.

Dimensions: 85 x 85 x 35 mm,
Force de rétention 500 Nm,
Puissance: 1,5 W,
Protection: IP 40,
Poids en kg.: 0.42,
Couleurs: blanc, niro-design,
Accessoire indispensable: contre-plaque.

DORMA RM-N

Détecteur de fumée universel optique.

Détecteur de fumée universel optique pour **montage sur plafond**. Utilisable comme détecteur de fumée et dispositif de surveillance des dispositifs d'arrêt. Possibilité de connecter d'autres détecteurs DORMA RM. Contact inverseur à potentiel libre et bornes de raccordement pour déclenchement manuel externe. Conforme à la norme EN 54, section 7. Egalement conçu comme détecteur supplémentaire.
Tension d'alimentation : 24 V DC.

Protection : IP 20,
Poids en kg : 0.4 kg,
Dimensions : 195 x 53 x 52 mm.

DORMA RMZ

Détecteur de fumée avec bloc d'alimentation intégré.

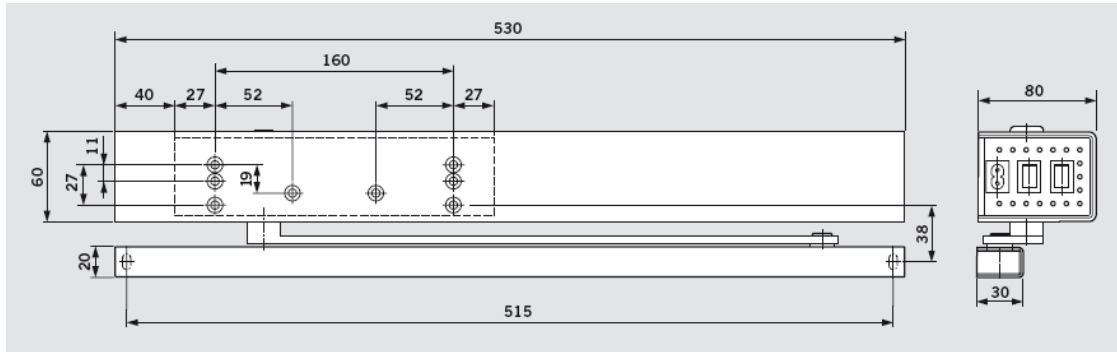
Centrale de détection de fumée avec **bloc d'alimentation intégré** et **détecteur de fumée optique** pour **montage sur dormant** pour les dispositifs d'arrêt DORMA. Centrale de détection standard avec possibilité de connecter des détecteurs supplémentaires utilisant la technologie à bi-conducteur. Possibilité de connexion d'autres détecteurs de fumée DORMA RM. Contact inverseur à potentiel libre et borne de raccordement pour déclenchement manuel externe. Elle coupe la tension de service des dispositifs d'arrêts en cas d'alarme ou de rupture de courant: les portes se referment.

Tension d'alimentation : 230 V AC,
Tension de fonctionnement : 24 V DC,
Protection : IP 20,
Poids en kg : 0.6 kg,
Dimensions : 379 x 34 x 30 mm.

AUTOMATE DE PORTE

DORMA PORTEO

Automate de porte électromécanique Low Energy (mode économique, limitation de force) conforme à DIN 18650, avec bras à glissière et plaque de montage, avec marquage CE, au Design Contour de DORMA.



Au choix : dans les fonctions PowerLess (ouverture sans effort, fermeture automatique) ou PowerMotion (ouverture et fermeture automatiques). Vitesse d'ouverture et de fermeture, temporisation de maintien à l'ouverture et angle d'ouverture réglables.

A-coup final de série, réversible droite-gauche. Plaque de montage avec groupe de perçage universel, montage sur huisserie ou sur vantail côté paumelles ou opposé aux paumelles.

Caractéristiques de la porte

- portes intérieures à 1 vantail, sauf portes coupe-feu et pare-flammes,
- Largeur du vantail: jusqu'à 1.100 mm maxi. (selon le poids de la porte),
- Poids du vantail: 80 kg maxi. (selon la largeur de la porte).

Modèle

- Unité complète, y compris glissière et plaque de montage, pour les quatre types de montage
- Angle d'ouverture par vantail : au moins 100° pour tous types de montage
- Dimensions de l'opérateur : 60 mm x 80 mm x 530 mm (h x p x l)
- Tension d'alimentation: 230 V CA, 50/60 Hz,
- Programmes fonctionnels via programmateur (0 I II):
0 = ARRÊT,
I = PowerMotion,
II = Ouverture permanente

Programmes fonctionnels avancés:

- PowerLess (réglable par potentiomètre)
- Push&Go (toujours actif en mode PowerMotion)

Couleur

- argent
- blanc, simil. RAL 9016

Gâche électrique :

- En option: gâche électrique à émission de courant, type DORMA Basic
- En option: gâche électrique à rupture de courant, type DORMA Basic-Safe

Générateurs d'impulsion :

- En option: bouton poussoir mural, type DORMA Série 55
- En option: télécommande portative, type DORMA RC-T
- En option: récepteur pour télécommande portative, type DORMA RC-R

Conforme aux directives BGR 232, DIN 18650-1/2 (version 12/2005) relatives aux fenêtres, portes et portails actionnés par une source d'énergie extérieure; aux directives relatives à la compatibilité électromagnétique (EMV) (marquage CE); sigle GS (modèle type soumis au contrôle technique); aux prescriptions de l'Association des Electrotechniciens Allemands (VDE), dernière édition dans chaque cas. Fabrication certifiée ISO 9001.

BARRES ANTI-PANIQUE

BARRE ANTI-PANIQUE DORMA PHA 2000

La porte est pourvue d'une barre anti-panique modulable montée en applique avec 1 point / 2 points ou 3 points de verrouillage ou standard avec 2 points de verrouillage.

La commande du mécanisme se fait en poussant la barre horizontale en forme d'ovale qui rétracte le(s) pêne(s) et déverrouille la porte.

La barre anti-panique est pour des portes avec une largeur max. de 1.300 mm et une hauteur max. de 3.400 mm, et réversible droite / gauche. Le poids maximum de la porte est 200 kg. Pêne(s) et gâche(s) en zinc.

La barre anti-panique est testée et **conforme à la norme EN 1125**.

La barre anti-panique a une résistance très élevée à la corrosion.

Il est possible de maintenir la barre anti-panique en position déverrouillée à l'aide d'un tournevis.

Le déverrouillage à l'extérieur est optionnel et se fait par :

- Garniture avec béquille et prévue pour un ½ cylindre européen
- Garniture avec béquille sans verrouillage par clef
- Garniture avec bouton et prévue pour un ½ cylindre européen

Options :

- Micro-interrupteur pour commande d'information sonore ou visuelle
- Déverrouillage par gâche électrique
- Carré de 8 mm rallongé pour porte d'une épaisseur de 60 mm à 105 mm.

Finitions :

- Couleur argent
- Noir-noir/rouge
- Blanc

BARRE ANTI-PANIQUE DORMA PHA 2000 F

La porte est pourvue d'une barre anti-panique modulable montée en applique avec 1 point / 2 points ou 3 points de verrouillage.

La commande du mécanisme se fait en poussant la barre horizontale en forme d'ovale qui rétracte le(s) pêne(s) et déverrouille la porte.

La barre anti-panique est pour des portes avec une largeur max. de 1300 mm et une hauteur max. de 3400 mm, et réversible droite / gauche. Le poids maximum de la porte est 200 kg. **Pêne(s) et gâche(s) en acier.**

Le dispositif de sécurité anti-intrusion empêche de pousser le pêne de la serrure extérieur.

La barre anti-panique est testée et **conforme à la norme EN 1125**.

La barre anti-panique a une résistance très élevée à la corrosion.

Il est possible de maintenir la barre anti-panique en position déverrouillée à l'aide d'un tournevis.

Le déverrouillage à l'extérieur est optionnel et se fait par :

- Garniture avec béquille et prévue pour un ½ cylindre européen
- Garniture avec béquille sans verrouillage par clef
- Garniture avec bouton et prévue pour un ½ cylindre européen

Options :

- Micro-interrupteur pour commande d'information sonore ou visuelle
- Déverrouillage par gâche électrique
- Carré de 8 mm rallongé pour porte d'une épaisseur de 60 mm à 105 mm.

Finitions :

- Couleur argent
- Noir-noir/rouge

- Blanc
- Façon inox

BARRE DE PRESSION ANTI-PANIQUE DORMA PHB 3000

La porte est pourvue d'une barre de pression anti-panique modulable montée en applique avec 1 point / 2 points ou 3 points de verrouillage.

La commande du mécanisme se fait en poussant la barre de pression qui rétracte le(s) pêne(s) et déverrouille la porte.

La barre anti-panique est pour des portes avec une largeur max. de 1300 mm et une hauteur max. de 3400 mm, et réversible droite / gauche. Le poids maximum de la porte est 200 kg. **Pêne(s) en zinc et gâche(s) en acier.** Le dispositif de sécurité anti-intrusion empêche de pousser le pêne de la serrure extérieur.

La barre anti-panique est testée et **conforme à la norme EN 1125.**

La barre anti-panique a une résistance très élevée à la corrosion.

Il est possible de maintenir la barre de pression anti-panique en position déverrouillée à l'aide d'une clé Allen.

Le déverrouillage à l'extérieur est optionnel et se fait par :

- Garniture avec béquille et prévue pour un ½ cylindre européen
- Garniture avec béquille sans verrouillage par clef
- Garniture avec bouton et prévue pour un ½ cylindre européen

Options :

- Micro-interrupteur pour commande d'information sonore ou visuelle
- Déverrouillage par gâche électrique
- Carré de 8 mm rallongé pour porte d'une épaisseur de 60 mm à 105 mm.

Finitions :

- Couleur argent
- Blanc

BARRE DE PRESSION ANTI-PANIQUE DORMA PHB 3000 F

La porte est pourvue d'une barre de pression anti-panique modulable montée en applique avec 1 point / 2 points ou 3 points de verrouillage.

La commande du mécanisme se fait en poussant la barre de pression qui rétracte le(s) pêne(s) et déverrouille la porte.

La barre anti-panique est pour des portes avec une largeur max. de 1300 mm et une hauteur max. de 3400 mm, et réversible droite / gauche. Le poids maximum de la porte est 200 kg. **Pêne(s) et gâche(s) en acier.** Le dispositif de sécurité anti-intrusion empêche de pousser le pêne de la serrure extérieur.

La barre anti-panique est testée et **conforme à la norme EN 1125.**

La barre anti-panique a une résistance très élevée à la corrosion.

Il est possible de maintenir la barre de pression anti-panique en position déverrouillée à l'aide d'une clé Allen.

Le déverrouillage à l'extérieur est optionnel et se fait par :

- Garniture avec béquille et prévue pour un ½ cylindre européen
- Garniture avec béquille sans verrouillage par clef
- Garniture avec bouton et prévue pour un ½ cylindre européen

Options :

- Micro-interrupteur pour commande d'information sonore ou visuelle
- Déverrouillage par gâche électrique
- Carré de 8 mm rallongé pour porte d'une épaisseur de 60 mm à 105 mm.

Finitions :

- Couleur argent
 - Noir
 - Blanc
 - Façon inox
-

DORMA EXIT PAD

Fermeture d'urgence pour issue de secours, manoeuvrée par plaque de poussée, conforme à la norme EN 179.

Tous les produits Exit Pad ont été testés et certifiés selon la norme EN 179. Ce produit est destiné aux bâtiments ne recevant pas de public : les personnes sont familiarisées avec les issues de secours, de sorte qu'il n'y a en principe pas de risque de panique.

Réversible droite / gauche. Possibilité de déverrouillage par gâche électrique (Contrôle d'accès). Tous les produits de la série Exit Pad portent le marquage .

Exit Pad

Verrouillage en un point, modulable, pour porte standard, sans pêne anti-vandalisme. Pêne en zinc moulé sous pression, gâche en zinc, avec cales de réglage et plaque de montage.

- Couleur argent

Exit Pad [F]

Verrouillage en un point, modulable, pour porte Coupe-Feu ou Pare-flammes, avec pêne anti-vandalisme. Pêne et gâche en acier, avec cales de réglage et plaque de montage.

- Couleur argent
- Blanc
- Façon inox

Exit Pad 2P

Verrouillage en deux points pour porte standard jusqu'à 2.270 mm de hauteur, sans pêne anti-vandalisme. Pêne en zinc moulé sous pression, gâche en zinc, avec cales de réglage, et plaque de montage.

- Couleur argent

Exit Pad F 2P [F]

Verrouillage en deux points, pour porte Coupe-Feu ou Pare-flammes jusqu'à 2270 mm de hauteur, avec pêne anti-vandalisme.

Pêne et gâche en acier, avec cales de réglage et plaque de montage.

- Couleur argent
 - Blanc
 - Façon inox
-

BARRE ANTI-PANIQUE DORMA PHA 2500

Dispositif anti-panique pour issues de secours avec serrure et crémone encastrées dans la porte.

Série PHA 2500, porte à un vantail

Dispositif anti-panique pour portes à cadre tubulaire à un vantail, certifié selon EN 1125, largeurs de porte jusqu'à 1.300 mm, poids maximum 200 kg. Très faible épaisseur selon classification 2 (≤ 100 mm), système anti-pincement, aucune vis de fixation visible. Dimensions de l'axe 35/40/45 mm.

Fonction de la serrure :

- Fonction B : Accès contrôlé.
- Fonction D : Passage libre.
- Fonction E : Accès commutable.

Prévue pour la mise en oeuvre d'un cylindre mécanique ou électronique (cylindre profilé européen.) Possibilité de contrôle d'accès à l'intérieur via la gâche électrique DORMA Fire 447, Fire 442 ou Smoke. Alimentation électrique à prévoir.

Tous les produits de la série PHA 2500 sont marqués CE.

- couleur argent
- design en acier inoxydable
- couleurs spéciales

Série PHA 2500 TRS, (crémore avec serrure à ressort), un vantail

Dispositif anti-panique pour portes à cadre tubulaire à un vantail, certifié selon EN 1125, largeurs de porte jusqu'à 1300 mm, poids maximum 200 kg. Hauteur de porte jusqu'à 2500 mm. Très faible épaisseur selon classification 2 (≤ 100 mm), système anti-pincement, aucune vis de fixation visible. Dimensions de l'axe 35/40/45 mm.

Fonctions de la serrure :

- Fonction B : Accès contrôlé.
- Fonction D : Passage libre.
- Fonction E : Accès commutable.

Prévue pour la mise en oeuvre d'un cylindre mécanique ou électronique (cylindre profilé européen). Possibilité de contrôle d'accès via la gâche électrique DORMA Fire 447, Fire 442 ou Smoke.

Alimentation électrique à prévoir à la construction.

Tous les produits de la série PHA 2500 sont marqués CE.

- couleur argent
- design en acier inoxydable
- couleurs spéciales

PHA 2105 Barre de liaison

Pour PHA 2500, pour des largeurs de porte jusqu'à 1300 mm maximum.

- couleur argent
- design en acier inoxydable
- couleurs spéciales

PHA 2140 Crémore haute pour PHA 2500 TRS,

Diamètre 10 mm, pour des hauteurs de porte jusqu'à 2500 mm maximum.

Série PHA 2500, porte à deux vantaux

Dispositif anti-panique pour portes à cadre tubulaire à deux vantaux, certifié selon EN 1125, largeurs de porte jusqu'à 2600 mm, hauteurs de porte jusqu'à 2500 mm. Très faible épaisseur selon classification 2 (≤ 100 mm). Système anti-pincement, aucune vis de fixation visible. Dimensions de l'axe 35/40/45 mm.

Fonctions de la serrure :

- Fonction B : Accès contrôlé.
- Fonction D : Passage libre.
- Fonction E : Accès commutable.

Prévue pour la mise en oeuvre d'un cylindre mécanique ou électronique (cylindre profilé européen). Verrouillage sur le vantail semi-fixe. Commande et guidage de la crémore.

Tous les produits de la série PHA 2500 sont marqués CE.

PHA 2510, vantail de service

- couleur argent
- design en acier inoxydable
- couleurs spéciales

PHA 2520 TRS, vantail semi-fixe

- couleur argent
- design en acier inoxydable
- couleurs spéciales

Série PHA 2500 TRS (crémone avec serrure à ressort), deux vantaux

Dispositif anti-panique pour portes à cadre tubulaire à deux vantaux, certifié selon EN 1125, largeurs de porte jusqu'à 2600 mm, hauteurs de porte jusqu'à 2500 mm. Très faible épaisseur selon classification 2 (≤ 100 mm). Système anti-pincement, aucune vis de fixation visible. Dimensions de l'axe 35/40/45 mm.

Fonctions de la serrure :

- Fonction B : Accès contrôlé.
- Fonction D : Passage libre.
- Fonction E : Accès commutable.

Prévue pour la mise en oeuvre d'un cylindre mécanique ou électronique (cylindre profilé européen), y compris serrure à houssette. Verrouillage sur le vantail semi-fixe. Commande et guidage de crémone. Tous les produits de la série PHA 2500 sont marqués CE.

PHA 2510 TRS, vantail de service

- couleur argent
- design en acier inoxydable
- couleurs spéciales

PHA 2520 TRS, vantail semi-fixe

- couleur argent
- design en acier inoxydable
- couleurs spéciales

PHA 2105 Barre de liaison

Pour PHA 2510 et PHA 2520, et pour des largeurs de porte jusqu'à 1300 mm maximum.

- couleur argent
- design en acier inoxydable
- couleurs spéciales

PHA 2140 TRS Crémone haute

Pour PHA 2510 TRS, (vantail de service), et PHA 2520 TRS (vantail semi-fixe) **Diamètre 10 mm, pour des hauteurs de porte jusqu'à 2500 mm maximum.**

PHA 2195 TRB Crémone Basse

Pour PHA 2520 TRS, (vantail semi-fixe),
Diamètre 10 mm, hauteur maxi de la barre : 1050 mm

PHA 2122 Gâche de sol

Pour verrouillage crémone basse sur vantail semi-fixe.
Nécessaire pour verrouillage de porte anti-panique suivant norme EN 1125

PHA 2121 Gâche de sol réglable

Pour verrouillage crémone basse. Nécessaire pour verrouillage de porte anti-panique suivant norme EN 1125.

Fonction E : Accès contrôlé

Pour les portes exigeant un contrôle d'accès systématique de l'extérieur. L'ouverture de la porte de l'intérieur, par action sur la barre anti-panique, est toujours possible : le demi-tour et le pêne dormant se rétractent simultanément. Suite à un déverrouillage anti-panique, le pêne dormant est systématiquement maintenu rétracté et peut être à nouveau verrouillé par action de la clé dans le cylindre. Le demi-tour empêche toujours l'ouverture de la porte depuis l'extérieur. Un bouton fixe se trouve côté extérieur.

Le déverrouillage du demi-tour et du pêne dormant peuvent être réalisés à l'aide de la clé dans le cylindre.

Un nouveau verrouillage du pêne dormant est effectué à l'aide de la clé lorsque la porte est refermée.

Option : Maintien du 1/2 tour en position déverrouillée. Pour les portes nécessitant une autorisation de passage systématique de l'extérieur. Le pêne demi-tour est rétracté par action de la clé dans le cylindre, et ne vient plus bloquer l'accès. Le retour à la position de verrouillage du pêne dormant et du demi-tour est toujours possible, également par action de la clé dans le cylindre. Non autorisé sur porte coupe-feu et pare-flammes.

Fonction D : Passage libre

Pour les portes à passage temporaire nécessaire de l'extérieur. L'ouverture de la porte de l'intérieur, par action sur la barre anti-panique, est toujours possible :

le demi-tour et le pêne dormant se rétractent simultanément. Après l'activation de la fonction anti-panique, l'accès libre et temporaire du côté extérieur est automatiquement rendu possible. Suite à un déverrouillage anti-panique, le pêne dormant est systématiquement maintenu rétracté et peut être verrouillé à nouveau par action de la clé dans le cylindre.

Une béquille est située côté extérieur : le pêne dormant peut être rétracté à l'aide de la clé et le demi-tour se rétracte systématiquement grâce à l'action sur la béquille.

Fonction B : Accès commutable

Pour les portes à contrôle d'accès temporaire de l'extérieur. L'ouverture de la porte de l'intérieur, par action sur la barre anti-panique, est toujours possible : le demi-tour et le pêne dormant se rétractent simultanément. Suite à un déverrouillage anti-panique, le pêne dormant est toujours rétracté et peut être verrouillé à nouveau par action de la clé dans le cylindre. Une béquille est située côté extérieur. La béquille peut être couplée/désaccouplée, à l'aide d'une action spéciale dans la serrure, via la clé. L'accès depuis l'extérieur est alors autorisé, soit en passage libre temporaire, soit en passage contrôlé. La béquille reste couplée en passage libre temporaire jusqu'à ce qu'un nouveau verrouillage ait lieu à l'aide de la clé.

SERRURES

SERRURE DORMA 151

Serrure pour cylindres profilé.

Portes équipées de serrure à entailler avec pêne lançant et dormant nickelé poli. Le boîtier galvanisé fermé a comme dimensions 165 x 30 mm (+ entrée) et les serrures sont munies de trous de vis nécessaires pour la fixation des garnitures. L'épaisseur de la têtère est de 3 mm.

Serrure conforme **DIN 18251, classe 3.**

Carré de noix mesure 8 mm. **Noix** de serrage spéciale à logement **en bronze** pour **éviter le jeu de la béquille, guidage de pêne lançant** ne nécessitant pas d'entretien, à **lubrification permanente, amortissement du bruit**, perçage à protection anti-copeaux standard pour le vissage des ferrures.

Le lançant est utilisable à droite et à gauche.

Le pêne lançant coulissant à amortissement du bruit.

La largeur de la têtère, modèle rectangulaire ou arrondi est de 20 ou 24 mm.

Entrée D: 55, 60 ou 65 mm.

Surface de la têtère: acier mat doré / acier poli doré / inox mat brossé

Aussi livrable avec:

- surface de la têtère en acier galvanisé
- surface de la têtère en acier nickelé
- fouillot à ressort de 9 mm / de 10 mm
- blocage du pêne lançant à partir de 55 mm d'entrée

SERRURE DORMA 191

Serrures libre-occupé pour portes sanitaires (salles de bain et toilettes).

Portes équipées de serrure à entailler avec pêne lançant et dormant nickelé poli. Le boîtier galvanisé fermé a comme dimensions 165 x 30 mm (+ entrée) et les serrures sont munies de trous de vis nécessaires pour la fixation des garnitures. L'épaisseur de la têtère est de 3 mm.

Serrure conforme **DIN 18251, classe 3.**

Carré de noix mesure 8 mm. **Noix** de serrage spéciale à logement **en bronze** pour **éviter le jeu de la béquille, guidage de pêne lançant** ne nécessitant pas d'entretien, à **lubrification permanente, amortissement du bruit**, perçage à protection anti-copeaux standard pour le vissage des ferrures.

Le lançant est utilisable à droite et à gauche.

Le pêne lançant coulissant à amortissement du bruit.

La largeur de la têtère, modèle rectangulaire ou arrondie est de 20 ou 24 mm.

Entrée D: 55, 60 ou 65 mm.

Surface de la têtère: acier mat doré / acier poli doré / inox mat brossé

Aussi livrable avec:

- surface de la têtère en acier galvanisé,
- surface de la têtère en acier nickelé,
- fouillot à ressort de 9 mm / de 10 mm.

SERRURE DORMA 191

Serrures de projet à pêne lançant.

La serrure fermée zinguée à comme dimensions 165 x 30 mm (+ entrée) et est munie de perçage à protection anti-copeaux standard pour le vissage traversant des ferrures. **Noix** de serrage spéciale à logement **en bronze** pour **éviter le jeu de la béquille, guidage de pêne lançant** ne nécessitant pas d'entretien, à **lubrification permanente, amortissement du bruit**, perçage à protection anti-copeaux. Le laiton est nickelé et poli.

Les serrures sont munies d'un carré de noix de 8 mm et sont **réversibles** gauche et droite.

La plaque frontale, épaisseur 3 mm, est arrondie ou rectangulaire et a une largeur de 18 / 20 / 24 mm.

Entrée D: 45, 50, 55, 60, 65, 70 ou 80 mm.

Surface de la têtère: oxyde jaune d'acier passivé / acier mat doré / acier poli doré / inox mat brossé.

Options:

- pêne lançant coulissant à amortissement du bruit,
- carré de noix de 9 mm / 10 mm.

Remarque supplémentaire

Les textes pour cahiers de charges de DORMA technique de porte ci-dessus ne sont pas complet.

D'Autres textes pour cahiers de charges de DORMA technique de porte ou d'autres segments de produits DORMA sont disponible sur simple demande:

DORMA foquin S.A.

Tél. +32 (0)50 / 45 15 70

Info@dorma.be

www.dorma.be



DORMA foquin S.A.
Lieven Bauwensstraat 21a
8200 Brugge
Tél. 050 45 15 70
Fax 050 31 95 05
info@dorma.be
www.dorma.be