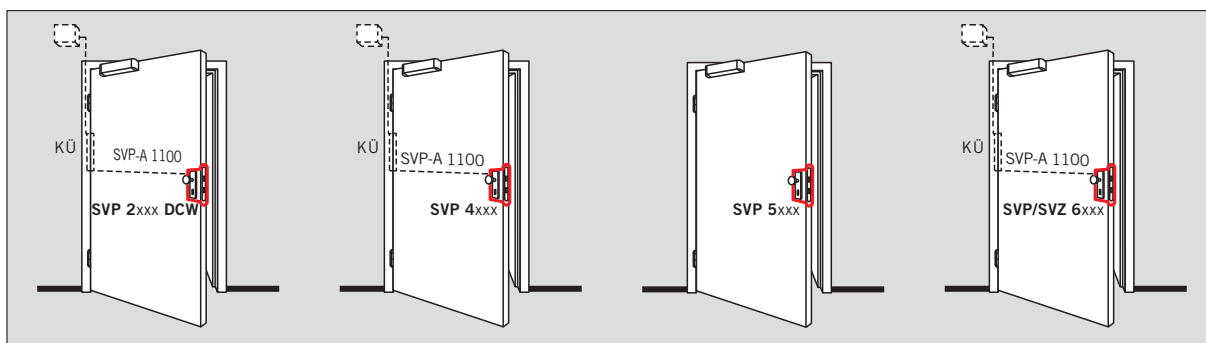
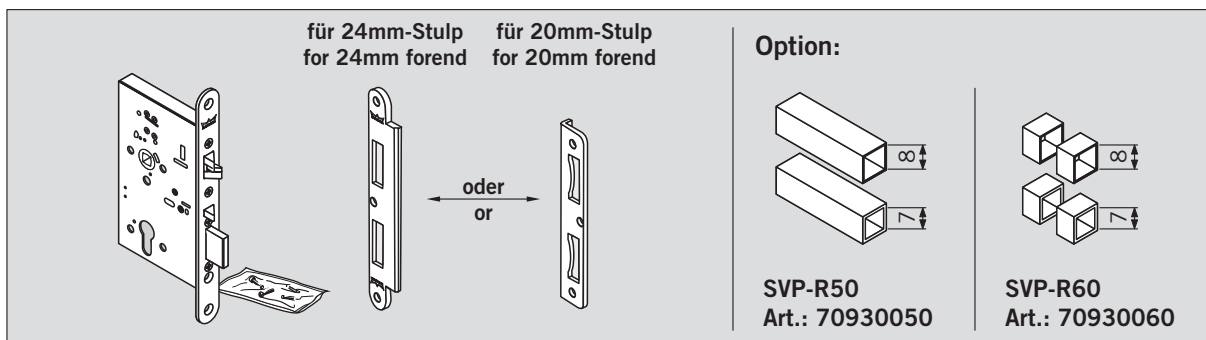


WN 057871-45532, 02/17



CE	DORMA Deutschland GmbH Postfach 4009 - 58 247 Ennepetal												
	0432-CPR-00026-11	15											
SVP 2000 VB SVP 4000 VB SVP 5000 VB SVP 6000 VB	DIN EN 179: 2008	3	7	7	B	1	3	5	2	A	B/D		
DOP_0058 / DOP_0059 / DOP_0060 / DOP_0061													

CE	DORMA Deutschland GmbH Postfach 4009 - 58 247 Ennepetal												
	0432-CPR-00026-02	15											
SVP 2000 VB SVP 4000 VB SVP 5000 VB SVP 6000 VB	EN 1125: 2008	3	7	7	B	1	4	2	2	A	B		
DOP_0055													

CE	DORMA Deutschland GmbH Postfach 4009 - 58 247 Ennepetal													
	0432-CPD-0174	13												
SVP 4000 VB SVP 5000 VB	EN 12209: 2006	3	X	9	1	0	G	6	B	B	2	0		
DOP_0060 / DOP_0061														

CE	DORMA Deutschland GmbH Postfach 4009 - 58 247 Ennepetal												
	0432-CPR-00026-08	15											
SVP 2000 VB SVP 6000 VB SVZ 6000 VB	EN 14846: 2008	3	S	5	E	0	L	6	1	1			
DOP_0058 / DOP_0059													

Technische Daten

(DE)

SVP 2xxx DCW / SVP 4xxx / SVP 5xxx / SVP 6xxx / SVZ 6xxx:

Betriebstemperatur: -20 °C bis +60 °C
Lagertemperatur: -25 °C bis +70 °C
Rel. Luftfeuchtigkeit: bis 95 % bei 55 °C;
keine Betauung
Schutzklasse: IP54
DIN-Richtung: links/rechts verwendbar
Einbaulage: vertikal
Riegelausschluss: 20 mm
Nuss-Innenvierkant: 9 mm

SVP 2xxx DCW:

Betriebspannung: 24V DC
stabilisiert (±10 %)
Stromaufnahme: 0,05 A (max. 0,12 A)

SVP 4xxx / SVP 6xxx / SVZ 6xxx:

Betriebspannung: 12V DC – 24V DC
stabilisiert (±10 %)
Stromaufnahme: 0,15 A (max. 0,3 A)
Kontaktbelastbarkeit: 100 mA bei max. 30V DC

Technical data

(EN)

SVP 2xxx DCW / SVP 4xxx / SVP 5xxx / SVP 6xxx / SVZ 6xxx:

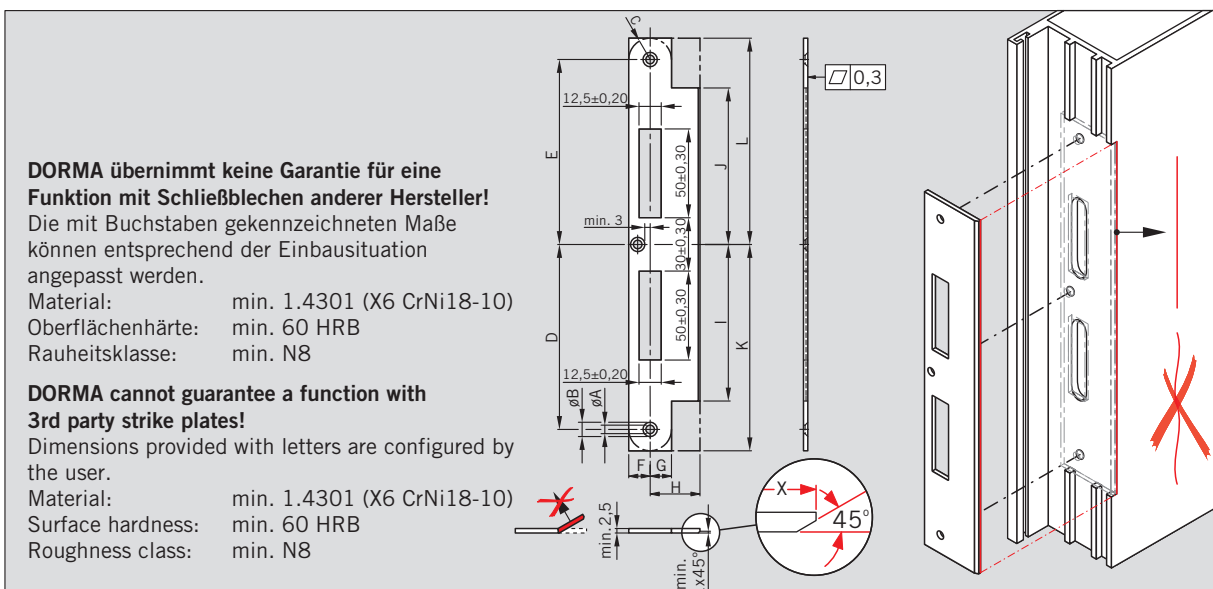
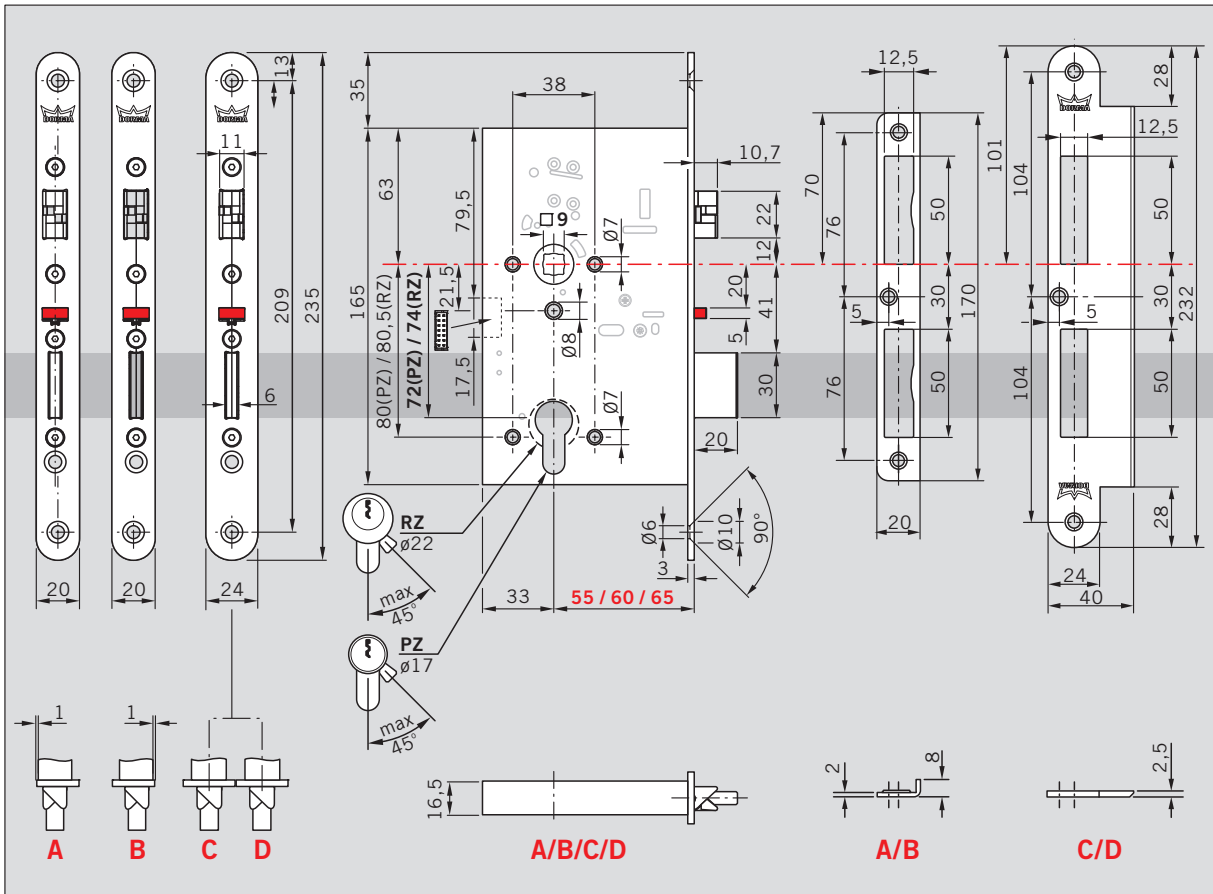
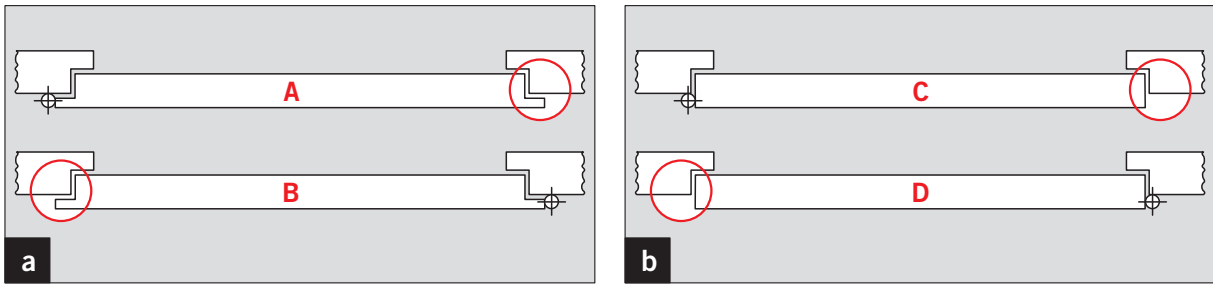
Operating temperature: -20 °C to +60 °C
Storage temperature: -25 °C to +70 °C
Relative humidity: up to 95 % at 55 °C;
no condensation
Class of protection: IP54
Handing: Non-handed
Installation position: vertical
Bolt projection: 20 mm
Square profile follower: 9 mm

SVP 2xxx DCW:

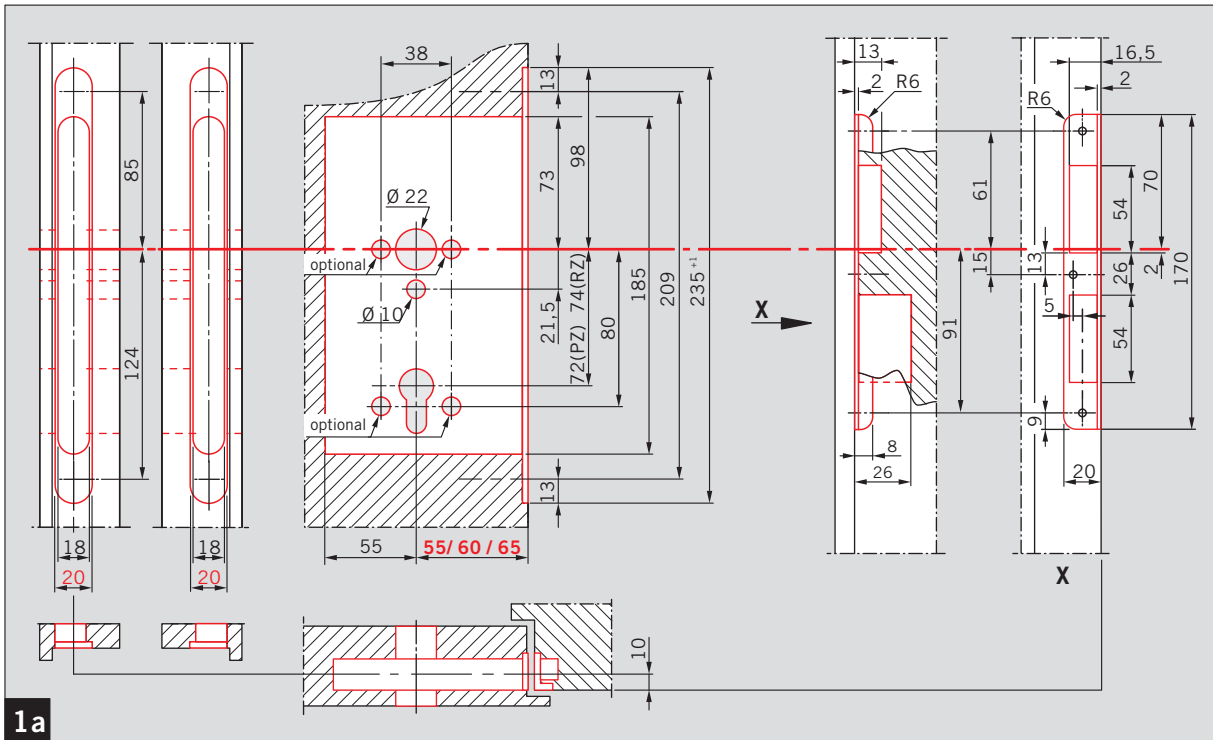
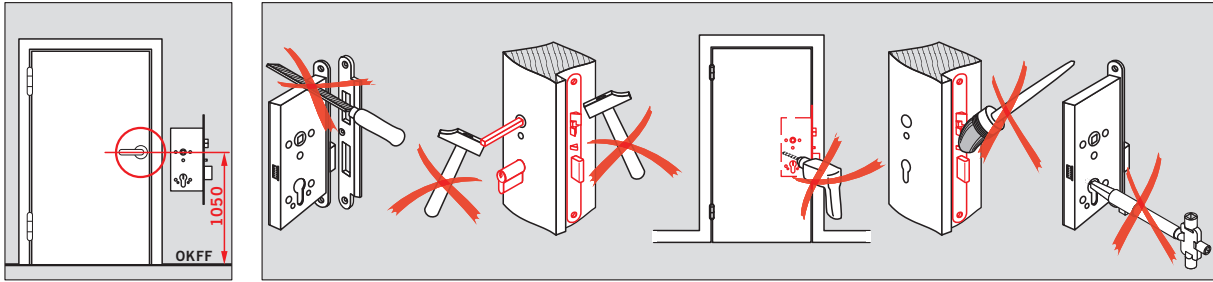
Operating voltage: 24V DC
stabilized (±10 %)
Current consumption: 0.05 A (max. 0.12 A)

SVP 4xxx / SVP 6xxx / SVZ 6xxx:

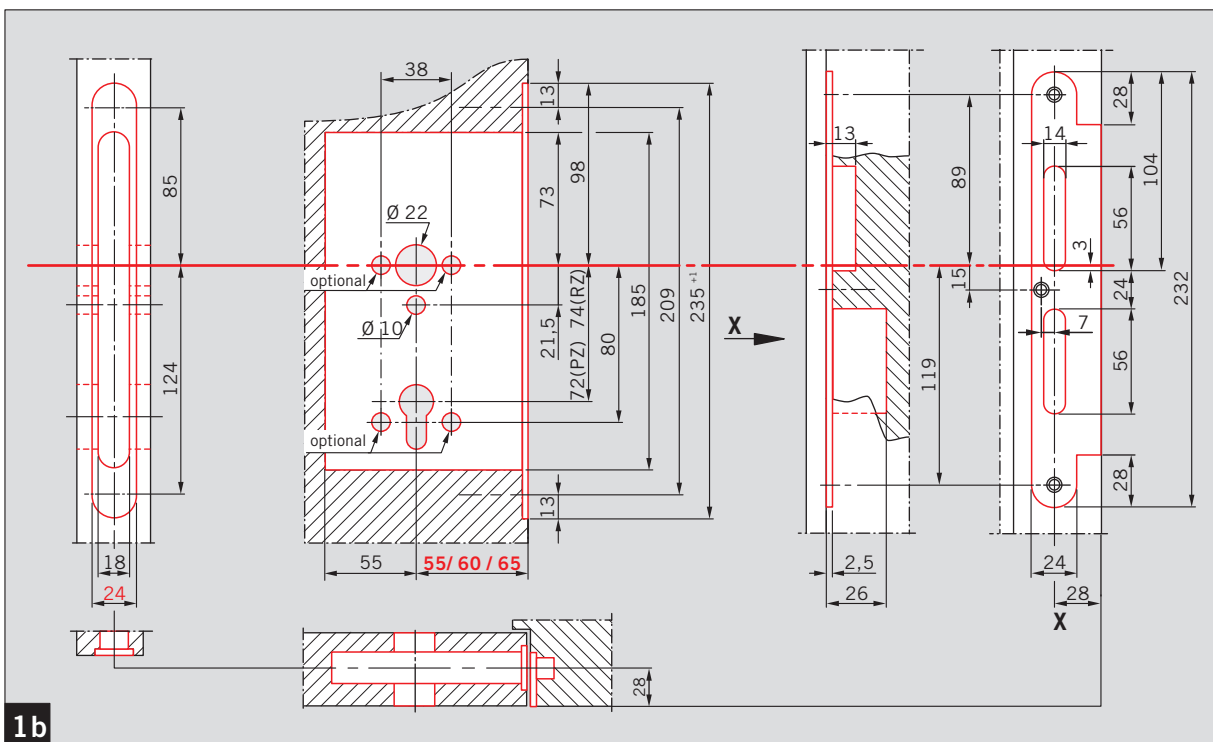
Operating voltage: 12V DC – 24V DC
stabilized (±10 %)
Current consumption: 0.15 A (max. 0.3 A)
Contact rating: 100 mA at max. 30V DC



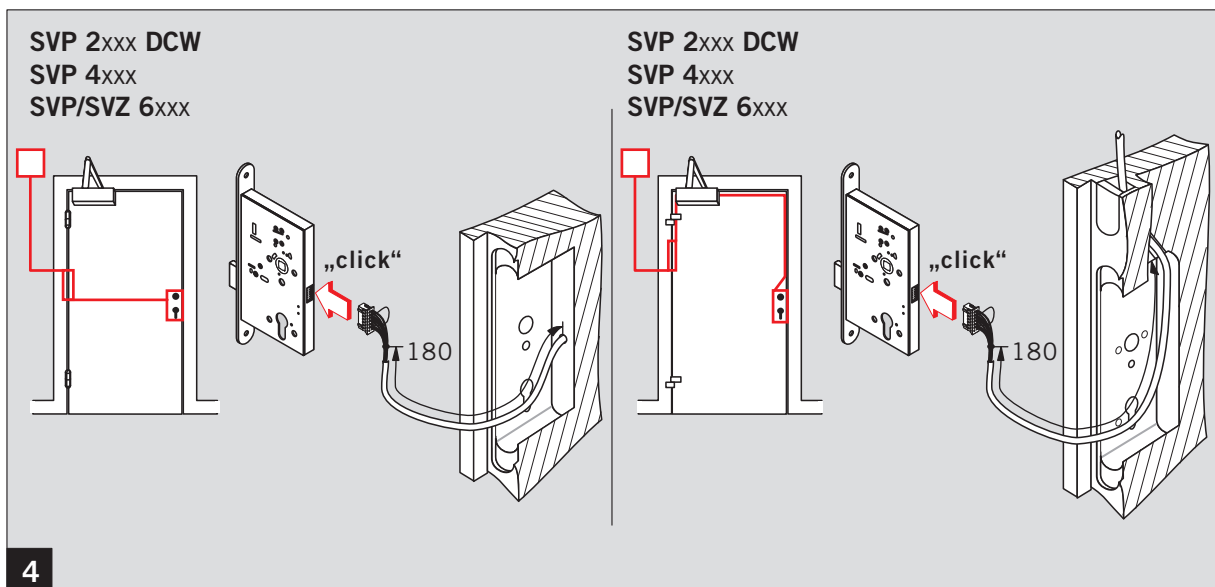
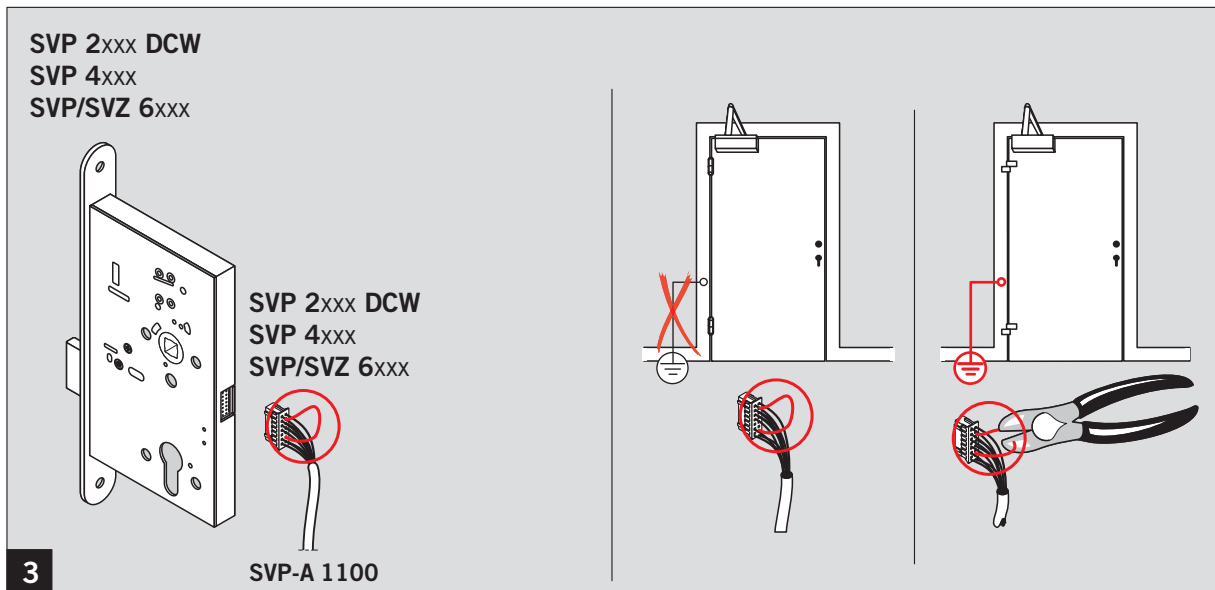
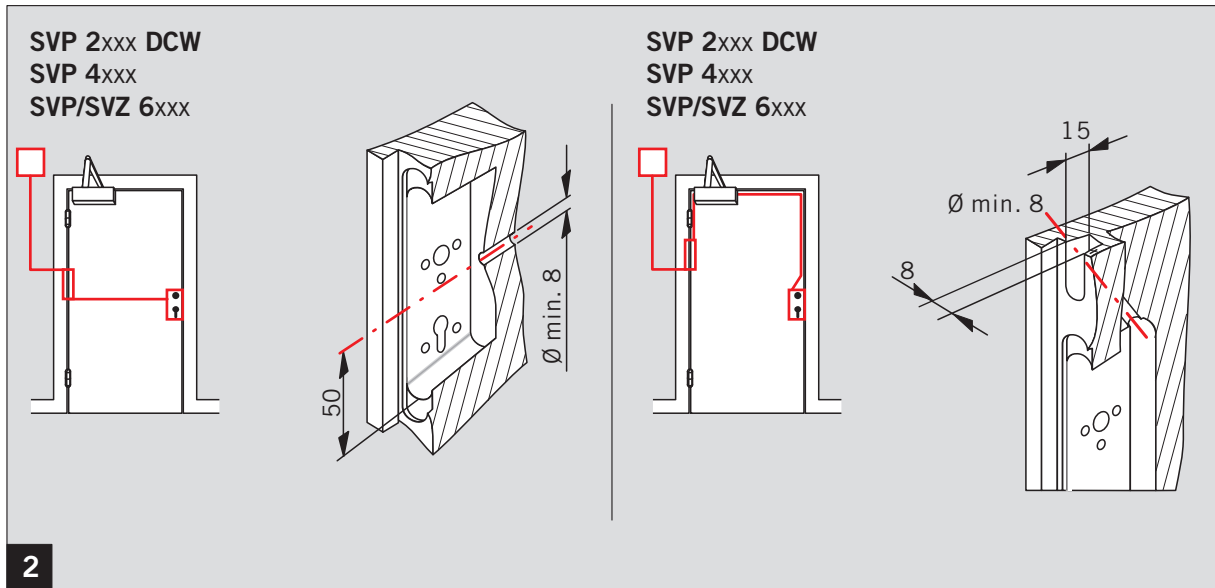
Montageanleitung / Mounting Instructions

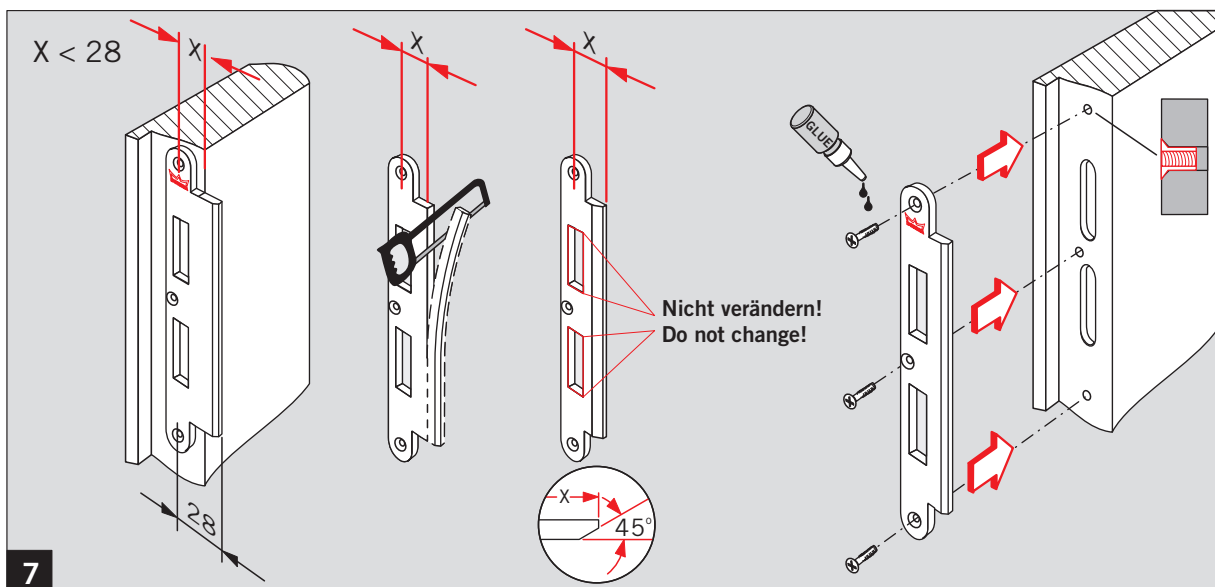
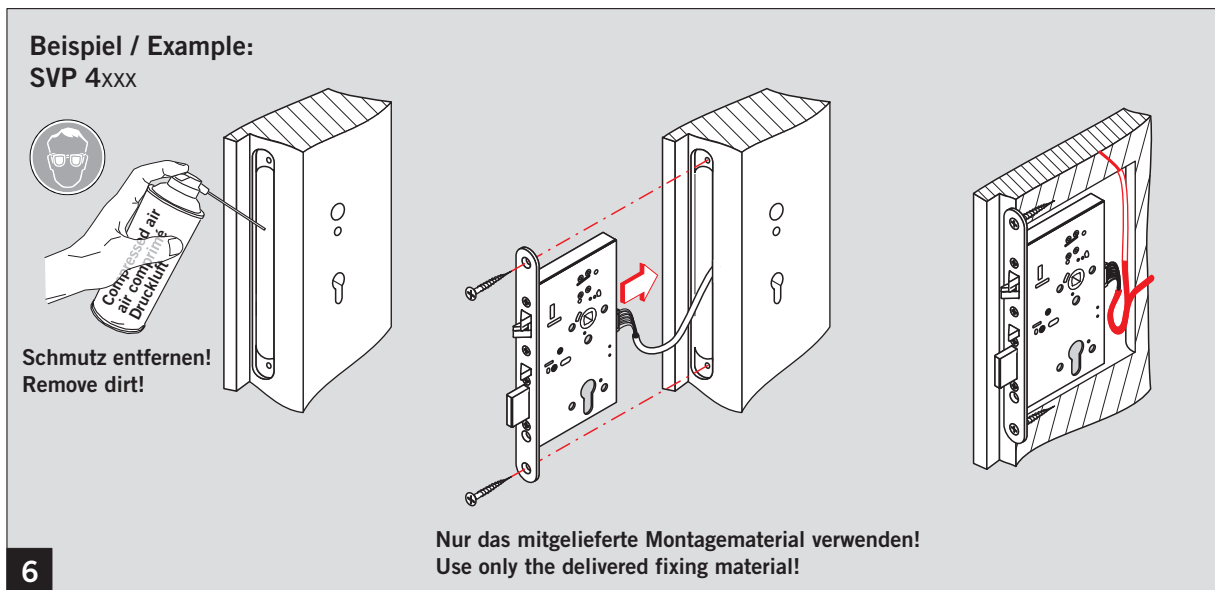
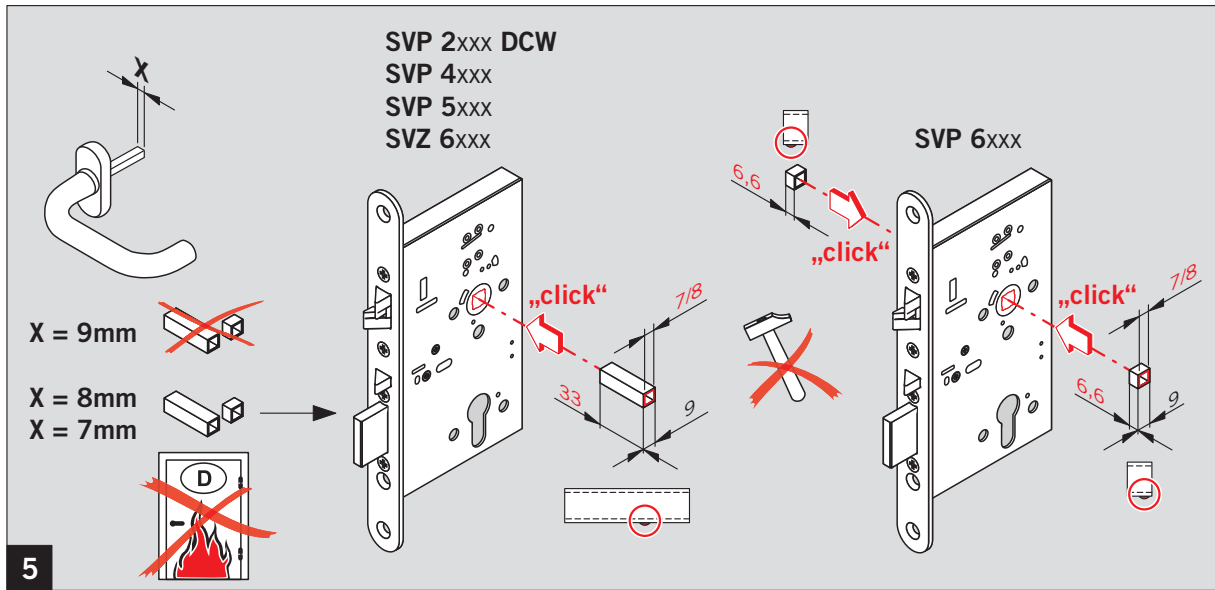


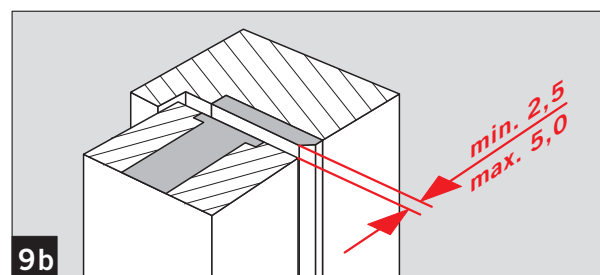
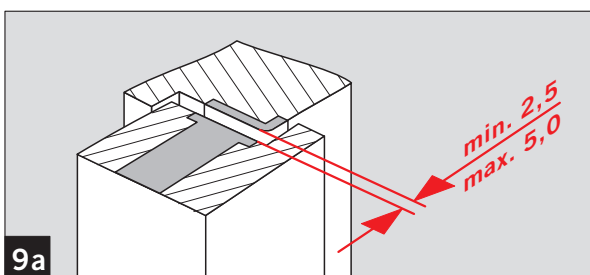
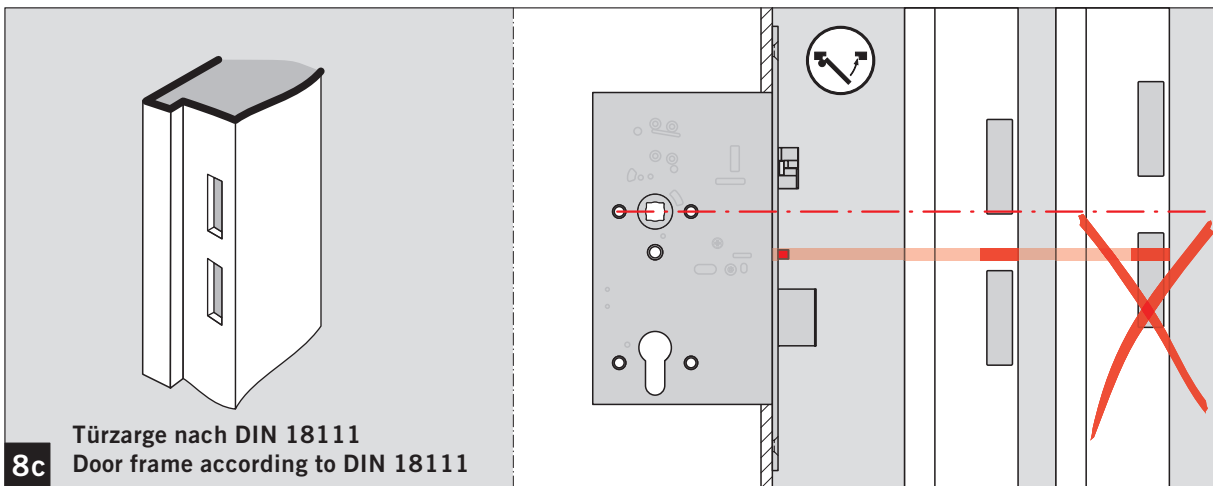
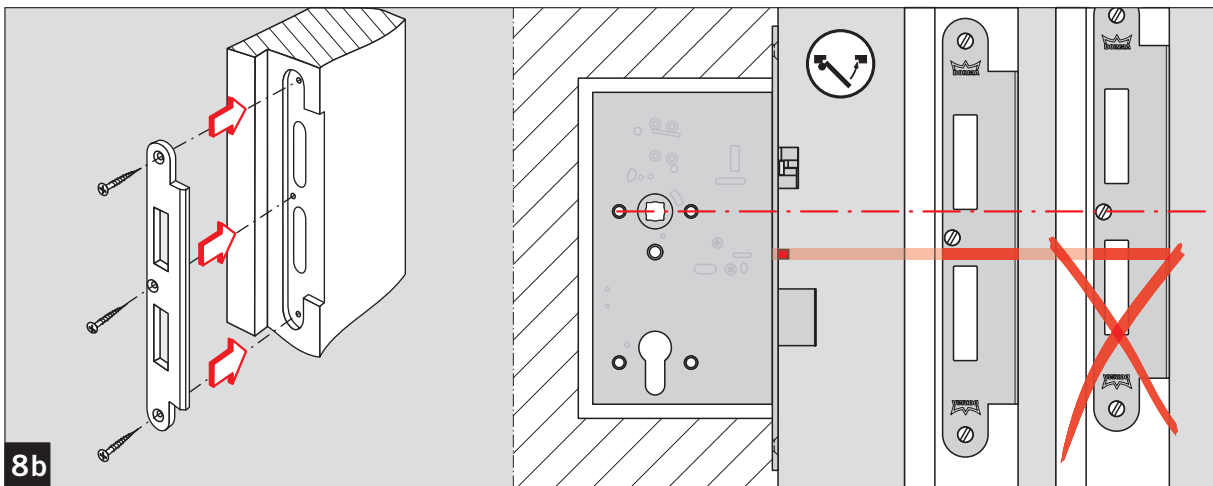
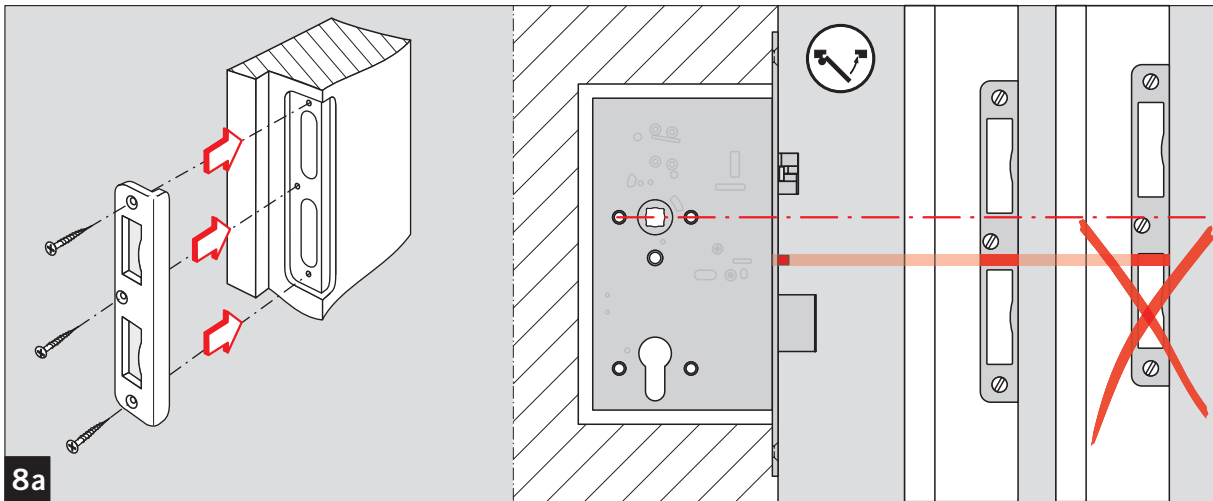
1a



1b







Änderungen vorbehalten
 Subject to change without notice