

Kaba MC Design Schlüssel

Der kleine *Alleskönner*



Vereint Mechanik und Elektronik

Ob Zeiterfassung, elektronische oder mechanische Zutrittskontrolle, der MC Design Schlüssel ist der Schlüssel, der alles verbindet. An den elektronischen Schliesskomponenten wird die Zutrittsberechtigung über den im Schlüsselkopf integrierten RFID-Chip geprüft, während an mechanischen Schliesszylindern der Wendeschlüssel zum Einsatz kommt. Mit ihm werden mechanische Schliesssysteme sicherer und Ausweise überflüssig. Im täglichen Umgang besticht er durch seine komfortable Handhabung und sehr guten Leseigenschaften. Ein Alleskönner, der dank seiner kleinen Abmessungen in jeder Tasche Platz findet.

Flexible Integration

Das Einbindungskonzept ist smart. Er passt problemlos auf bestehende mechanische Schlüssel mit demselben Clipdesign, sodass ein Austausch ohne grossen Aufwand möglich ist.

Damit lassen sich bestehende Anlagen mit einer mechatronischen Lösung einfach ergänzen oder auch komplett auf modernste RFID-Standards aufrüsten.

Der Kaba MC Design Schlüssel ist das universelle Zutrittsmedium für sämtliche Kaba-Systeme, egal ob Mechanik, Mechatronik oder Elektronik.

Organisation und Differenzierung

Rückseitig ist der MC Design Schlüssel mit einem Farbclip versehen, welcher einfach ausgetauscht werden kann. Wählen Sie aus 14 verschiedenen Farben aus. Sie vereinfachen so die Zuordnung der Schlüssel zu verschiedenen Türen und Personen.

Anwendungsbereiche

Ob in kleinen oder grossen Unternehmen, der MC Design Schlüssel wird überall dort eingesetzt, wo Mechanik und Elektronik zusammentreffen.

Vorteile auf einen Blick

Weniger Aufwand

Sie müssen nur ein Medium verwalten und somit weniger Administrationsaufwand
Nahtlos integriert

Funktioniert mit allen Kaba Systemen, sei es Mechanik, Mechatronik oder Elektronik
Einfach erweiterbar

Bestehende Clipschlüssel können einfach auf- oder nachgerüstet werden

Organisation und Differenzierung

Individuelle Kennzeichnung der Schlüsselclips mit einfach austauschbaren Farbmarkierungen
Edles Design

Clip im edlem Schwarz gehalten
Zukunftssicher

Mit der neuesten RFID-Technologie sicherheitstechnisch auf dem aktuellsten Stand



Leistungsmerkmale

Vielseitig in der Anwendung

Der Kaba MC Design Schlüssel öffnet Zylinder und Schlösser, gibt den Zutritt an Lesern frei und sorgt für Buchungen an Terminals. Die Zutrittsrechte werden dabei automatisch aktualisiert.

Individuell

Der MC Design Schlüssel passt sich den organisatorischen Bedürfnissen an. Auf der Rückseite des Schlüssels wird ein farbiger Clip aufgedrückt, welcher individuell angepasst werden kann. Dieser ist in 14 verschiedenen Farben erhältlich.

Investitionsschutz

Bestehende Kaba Clipschlüssel können einfach nach- oder aufgerüstet werden. Die getätigten Investitionen können somit weiterhin genutzt werden.

Nahtloser Einsatz

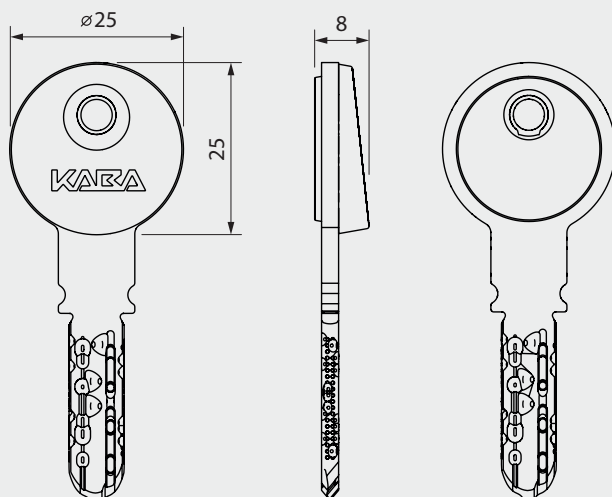
In Anlagen gibt es oft prädestinierte Anwendungen für mechanische, mechatronische wie auch elektronische Lösungen. Der MC Design Schlüssel verbindet Mechanik, Elektronik sowie Zeitwirtschaft und ermöglicht ein integriertes System.

Ein durchgängiges Portfolio

Die Kaba-Produktpalette umfasst weitere, nahtlos kombinierbare Produkte im gleichen hochwertigen Design.

Flexible Migration und skalierbare Sicherheit

Für das LEGIC prime Umfeld bieten wir standardmässig den LEGIC Cross Standard Transponder Chip (CTC). Dies bedeutet, dass für LEGIC prime Anwendungen alles so bleibt wie bisher. Für zukünftige LEGIC advant Anwendungen (Migration) entfällt jedoch ein Nachrüsten.



Technische Ausstattung

Unterstützte RFID-Technologien

- LEGIC CTC (prime/advant) 1kB/3kB
- LEGIC advant 4kB
- MIFARE DESFire 4kB

Bauformen / Material / Masse

- Schlüssel: Neusilber
- Benutzer Clip: schwarz
- Clip: Polycarbonat
- Masse: 25 x 8 x 25 mm

Schlüsselsysteme

- Kaba star

Farbmarkierungen

- Schwarz, violett, gelb, grün, rot, blau, hellrot, hellgrün, weiss (Nachleuchtfarbe), hellblau, hellviolett, orange, bronze, silber.

Umweltbedingungen

- Temperatur: -20 °C bis +65 °C
- Schutzart: IP67
- Für andauerndes Eintauchen in Wasser (z.B. Badeschlüssel) nicht geeignet

ACHTUNG: Erstickungsgefahr für Kleinkinder unter 3 Jahren durch verschluckbare Kleinteile.

Weitergehende Details und Bestellangaben finden Sie in den entsprechenden Kaba Katalogen oder Systembeschreibungen.



Zertifiziertes Management-System nach ISO 9001