

**Patentiertes
Schließsystem pextra+**
Das Sicherheitsschließ-
zylindersystem mit
zusätzlichem Schutz und
langer Patentlaufzeit

Sicher, zertifiziert und patentiert

Zusätzlicher Patentschutz

Das System pextra+ ist durch folgende Patente geschützt:

- Europäisches Patent EP 2686510 gültig bis 2032
- Internationales Patent angemeldet WO2012/088562 gültig bis 2032
- Bildmarke Registrierung Nr. 004896817 (Abzweignut)

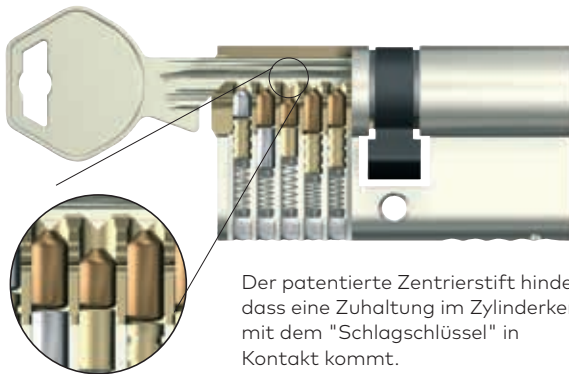


Abtastschutz

gegen Picking ist durch überlappendes Schlüsselprofil und spezielle Zuhaltungen gegeben.

Aufbohrschutz

ist durch zusätzliche Sicherheitselemente aus Stahl im Zylinder gegeben.



Der patentierte Zentrierstift hindert, dass eine Zuhaltung im Zylinderkern mit dem "Schlagschlüssel" in Kontakt kommt.

Hohe Sicherheitsstandard

- Entspricht EN 1303 Verschlusssicherheitsklasse 6 und mit dem Abfragestift Angriffs widerstandsklasse 2 (optional)
- DIN 18252 Klasse 71 (5 Stifte), Klasse 82 (6 und 7 Stifte)
- VdS Klassen B, BZ und für Schließanlagen

Zusätzlicher Schutz gegen die "Schlagmethode"

Ein patentiertes System von dormakaba verwendet einen „Zentrierstift“, der nachweislich ein Öffnen des Zylinders durch die „Schlagmethode“ verhindert. Sogar Experten des Abtastens ist es nicht gelungen, einen pextra+ Zylinder „aufzuschlagen“ (gezeigt im niederländischen Fernsehen).

Für Ihre persönliche Sicherheit

Duplikatschlüssel können nur von autorisierten dormakaba Vertragspartnern gegen Vorlage der Sicherungskarte, die mit den Schließzylindern mitgeliefert wird hergestellt werden.

pextra+ Zylinder können mehr als bloß auf- und zusperren

dormakaba bietet eine Vielzahl an Spezialfunktionen an, die mehr Sicherheit und mehr Wert in Schließanlagen bringen.

- Selbst umstellbare Zylinder – Sonder-schlüssel ändern die Sperre bis zu zwei Mal ohne den Zylinder auszutauschen
- Personalsperre – Mitarbeiter Schlüssel können nur die Falle öffnen, ein anderer Schlüssel sperrt auch den Riegel

Zusätzlicher Schlüsselschutz



Die Abzweignut hält den Abfragestift im Kern fest. Der Schlüssel kann in beiden Richtungen gedreht werden.



Fehlt die Abzweignut, wird der Abfragestift von einem Gehäusestift in das Schlüsselprofil gedrückt.



Der Gehäusestift ragt über der Sperrebene und blockiert den Schlüssel beim Drehen.

Gleichschließende Zylinder oder Schließanlage



Schließanlagen für Privathäuser, öffentliche Gebäude oder Bürohäuser

Mit pextra+ kann der Zutritt für Privathäuser, Firmen oder öffentliche Gebäude definiert werden. Der Kunde entscheidet, wer mit welchem Schlüssel wo Zutritt haben darf.

Ihr autorisierter dormakaba Vertragspartner bietet Ihnen professionelle Beratung.

Ein Schlüssel für alles

Das System pextra+ kann mit allen Zylindertypen (Doppelzylinder, Drehknopfzylinder, Möbelschlösser, Vorhangschlösser, Schlüsselschalterzylinder, Blechmontagezylinder, Außenzylinder für Zusatzschlösser, usw.) verwendet werden.

Die Spezialität von pextra+:

Unterschiedliche Schließzylinder können so bestellt werden, daß sie mit einem einzigen Schlüssel gesperrt werden können (gleichschließende Schließzylinder).

Zylinder Palette



Drehknopfzylinder



Halbzylinder



Vorhangschloss



Doppelzylinder



Außenzylinder



Möbelschloss

Ihr dormakaba Fachpartner:

dormakaba Deutschland GmbH
DORMA Platz 1
58256 Ennepetal
T: +49 2333 793-0
F: +49 2333 793-49 50
www.dormakaba.com