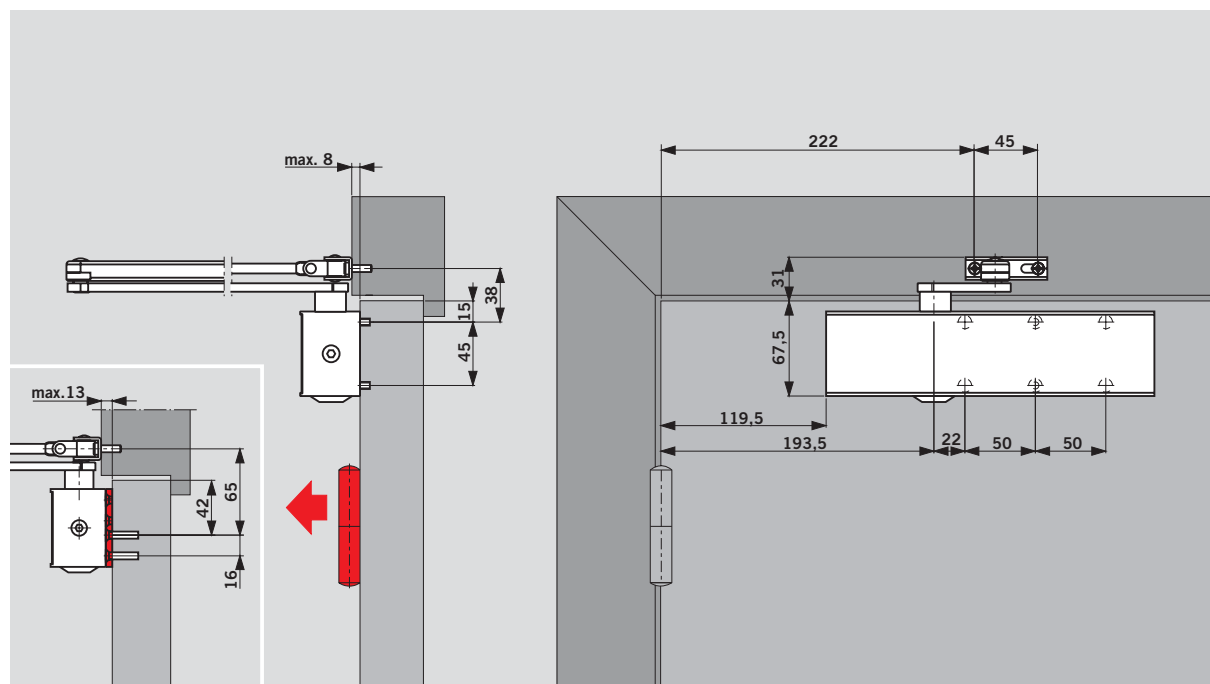


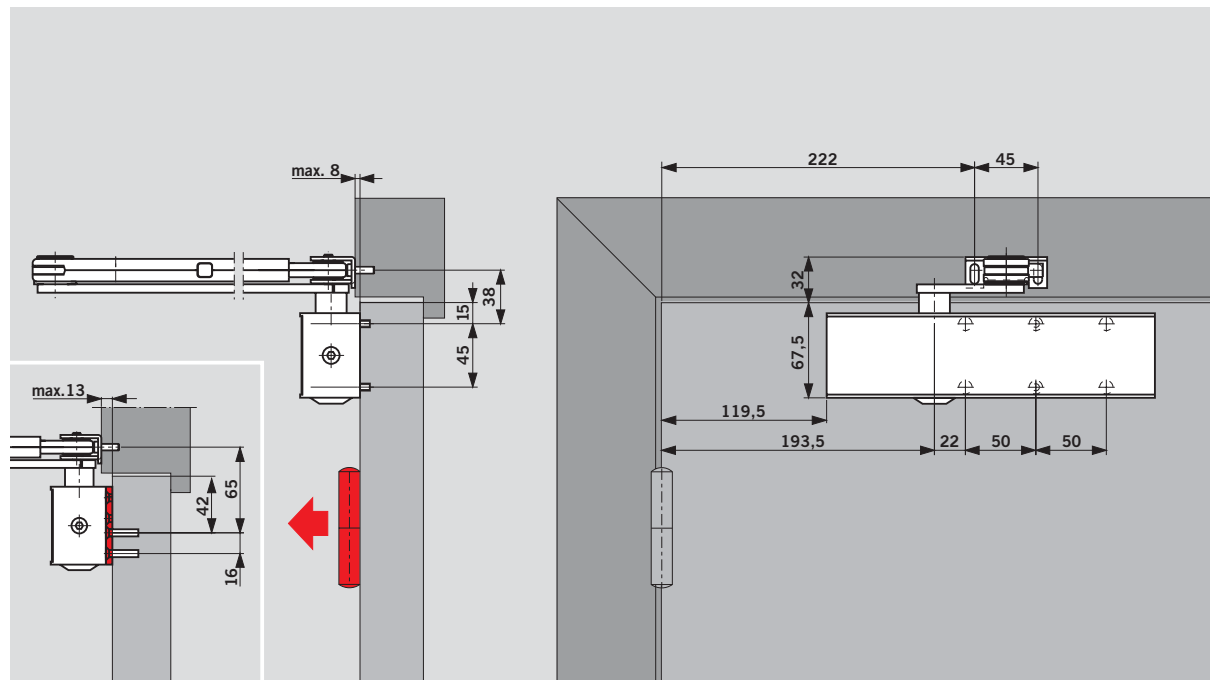
Montage på gångjärnssidan Dörrbladsmontage (normalmontage)

Exempel: Vänsterhängda dörrar. Vändbar för högerhängda dörrar.



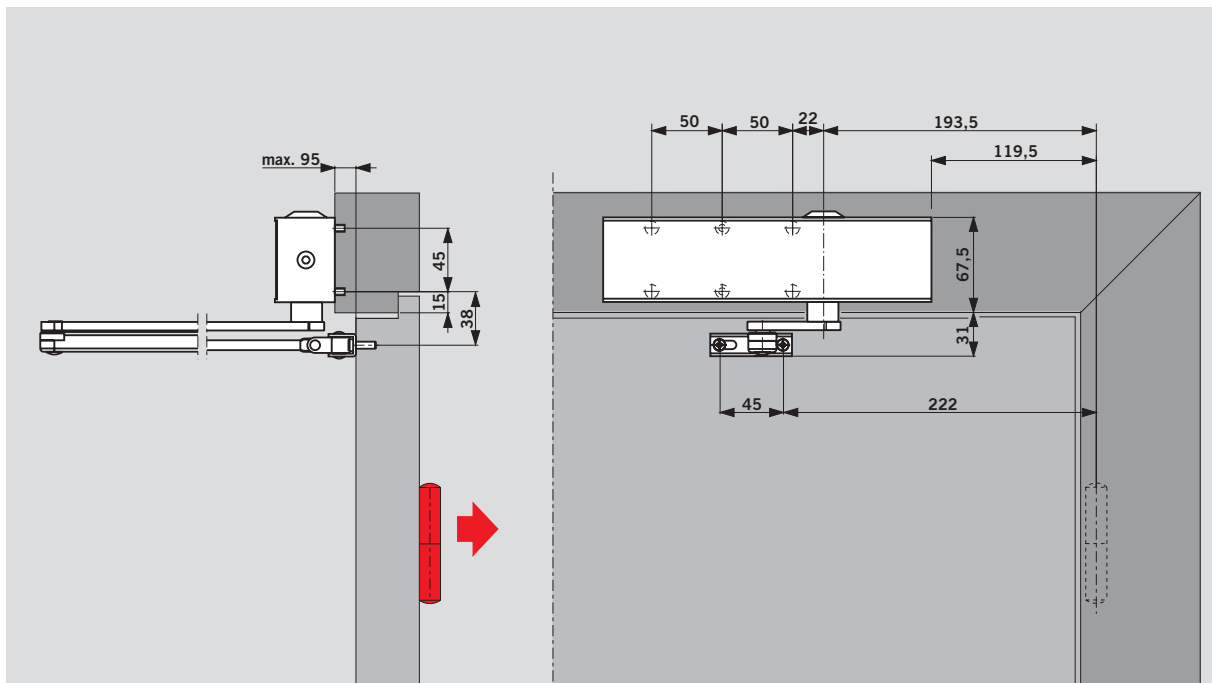
Montage på gångjärnssidan med uppställningsarm Dörrbladsmontage (normalmontage)

Exempel: Vänsterhängda dörrar. Vändbar för högerhängda dörrar.



Montage på anslagssidan Karmmontage (upp- och nedvänt montage)

Exempel: Vänsterhängda dörrar. Vändbar för högerhängda dörrar.



Vid karmmontage reagerar öppningsbromsen beroende på karmdjup och gångjärn först mellan 85° och 90°.