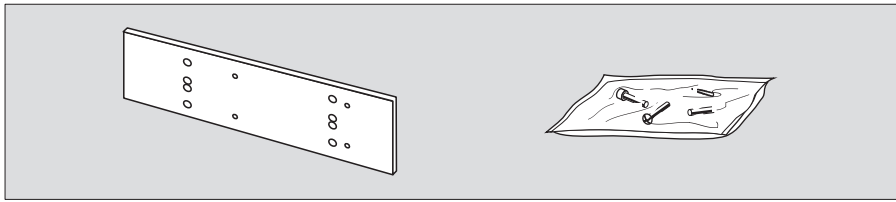
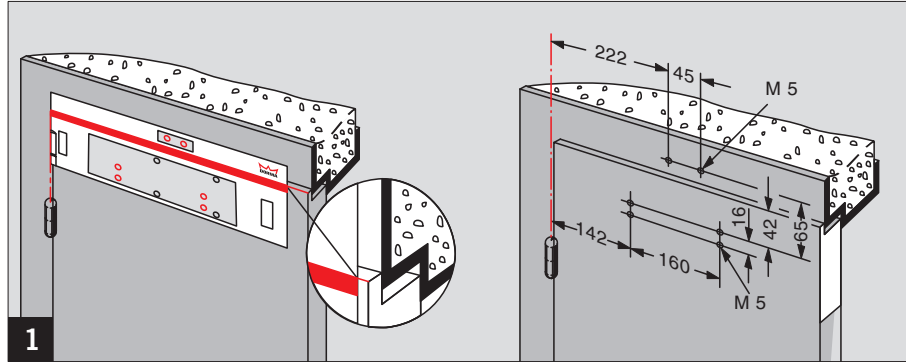
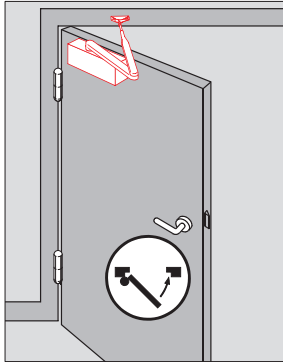


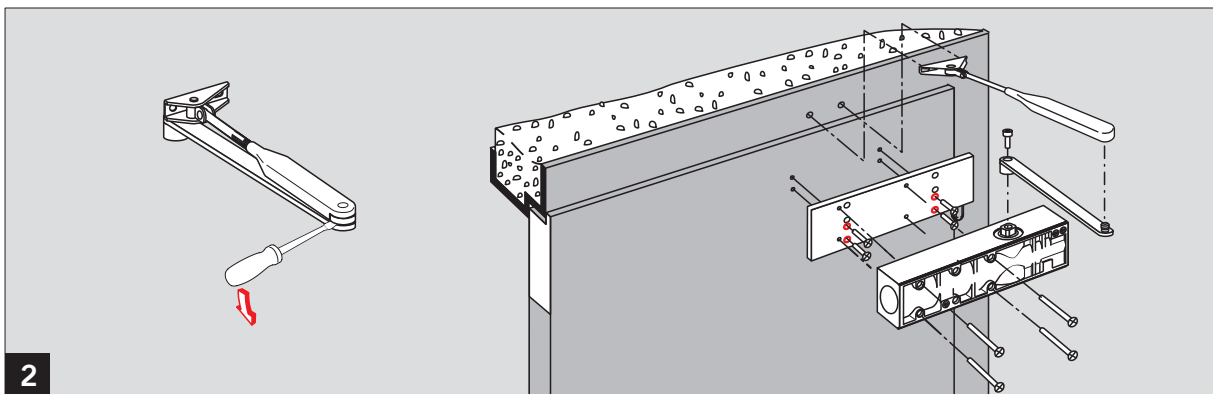
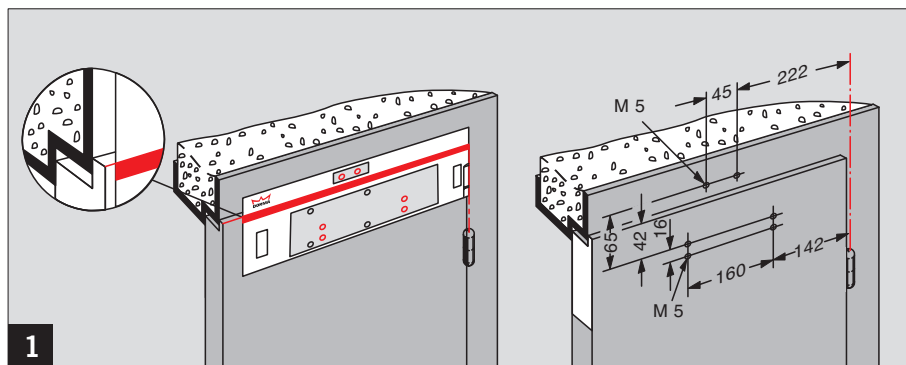
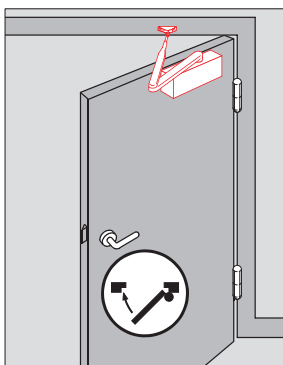
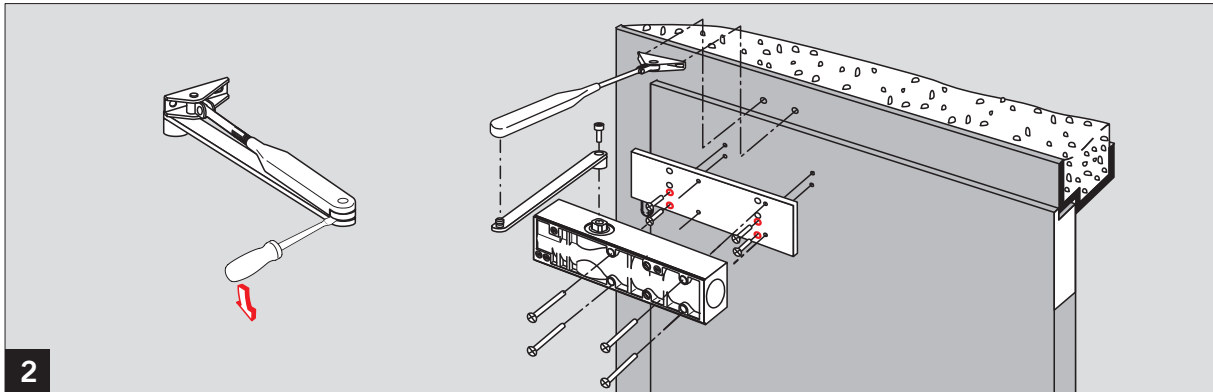
WN 056376 45532
12/08

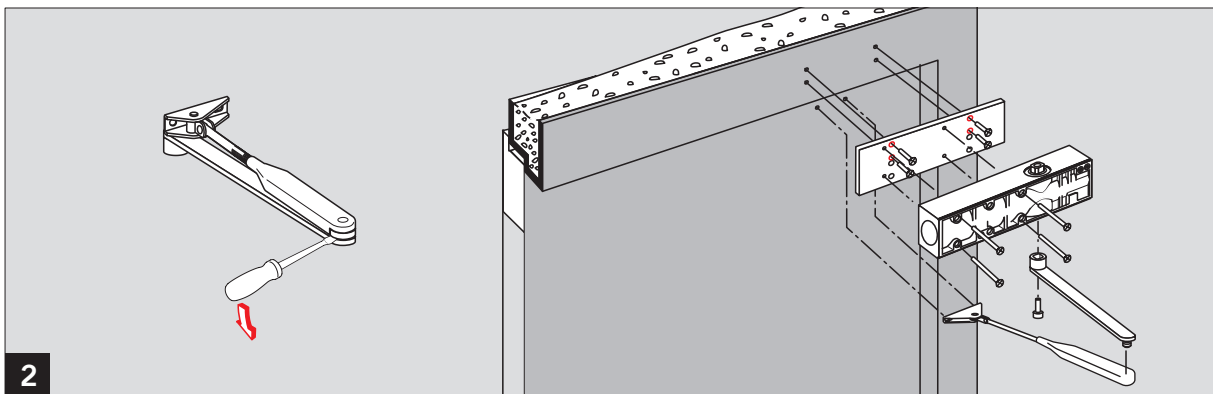
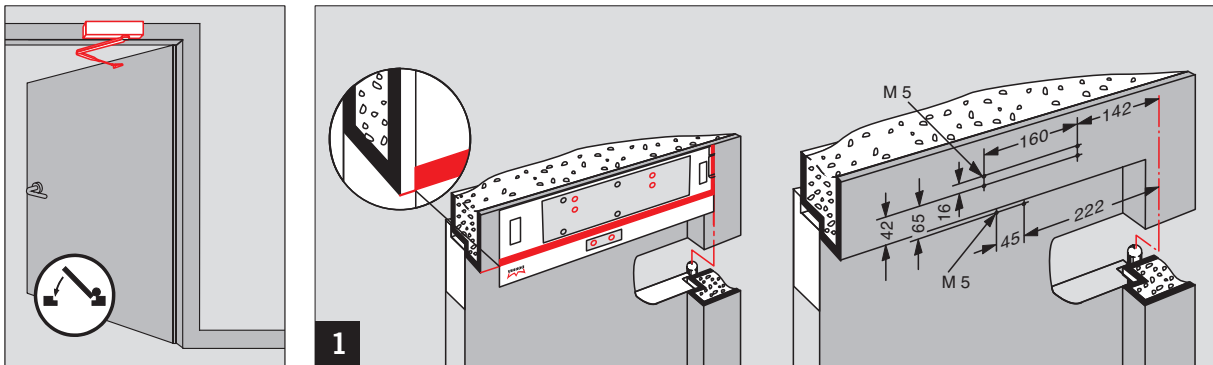
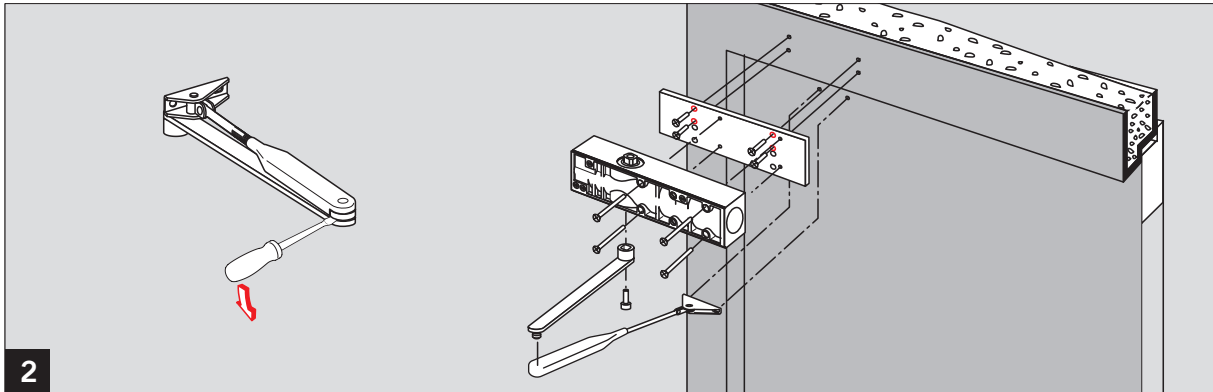
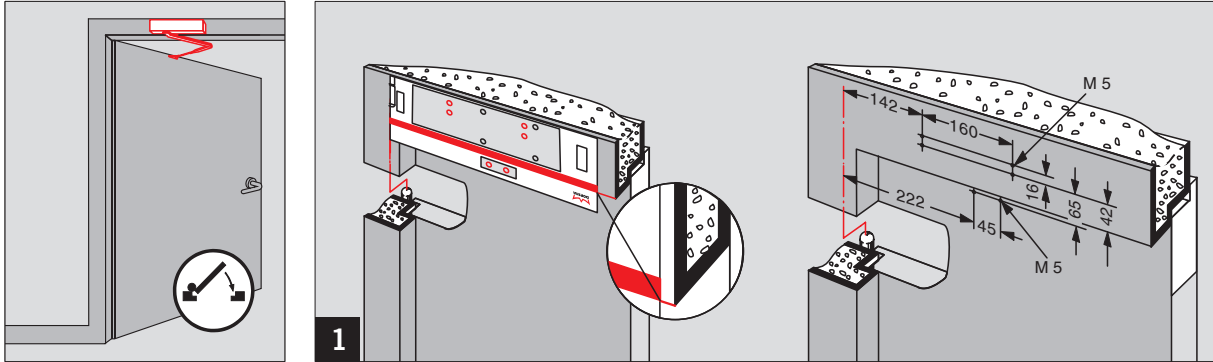
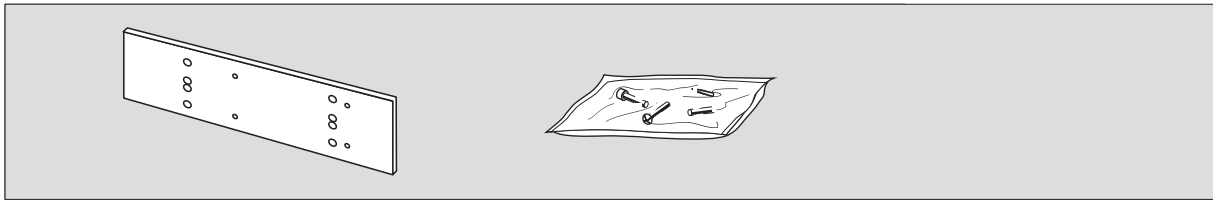


Lochgruppe gemäß
Beiblatt 1
zur EN 1154



CE	DORMA GmbH + Co. KG Postfach 4009 58 247 Ennepetal	0432 - BPR-0007	EN 1154:1996+A1:2002	4	8	1	1	1	4
				2	4	1	1	1	1
Dangerous substances: None				04					





Änderungen vorbehalten
Subject to change without notice