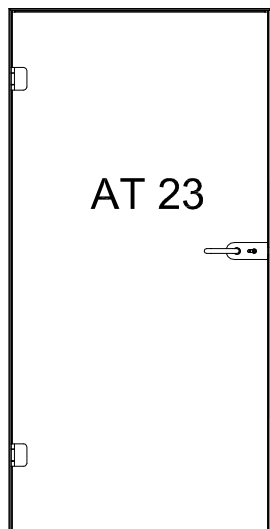


**Montageanleitung  
DORMA  
Anschlagtürzarge  
ALEXA AT 23 / AT 23E**

**Installation instruction  
DORMA  
single action door frame  
ALEXA AT 23 / AT 23E**

**Wichtige Informationen:**  
**Important information:**



Max. Türgewicht:  
 - mit 2 Bändern = 40 kg  
 - mit 3 Bändern = 55 kg

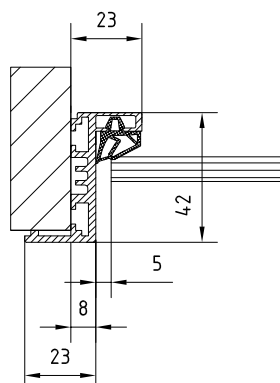
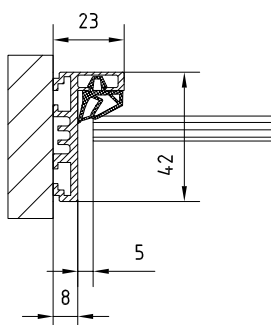
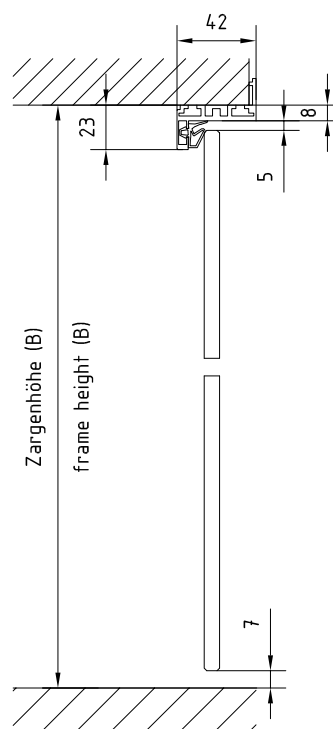
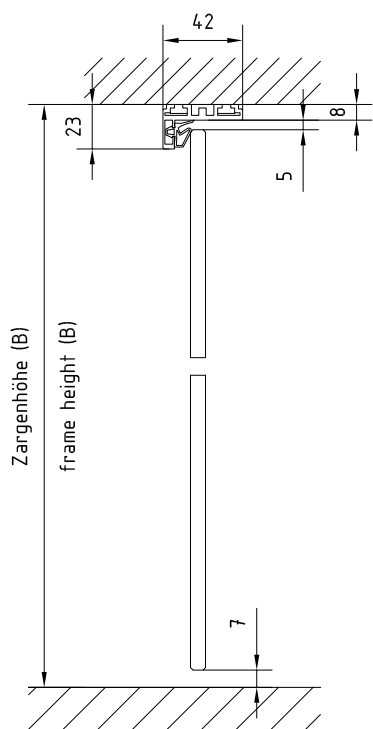
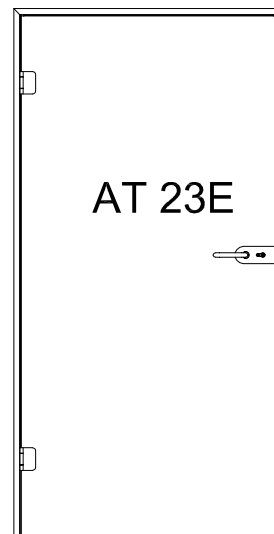
Max. door wight:  
 - with 2 hinges = 40 kg  
 - with 3 hinges = 55 kg

Vor der Montage Glasflächen  
 mit handelsüblichen Glasreiniger  
 im Bereich der Klemmflächen reinigen.

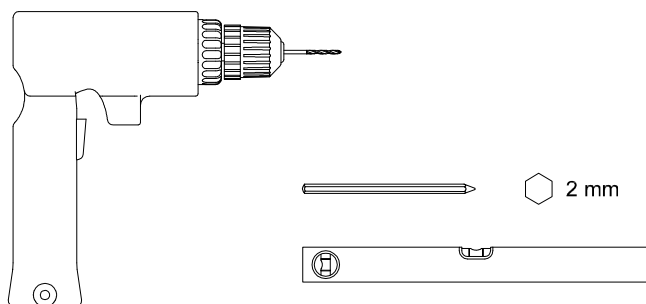
All glass clamping areas are to  
 be cleaned with standard glass  
 cleaning products prior to installation.



keine Verdünnung verwenden  
 do not use thinners



**Benötigte Werkzeuge:**  
**Requisite tools:**



**Zusammenbau der Zarge**

Pro Gehrung 2 Winkelverbinder in den Montagekanal einschieben, fest zusammendrücken und mit den Gewindestiften fixieren (nicht zu fest anschrauben).

**Assembly of the frame**

Slide 2 angle connectors into each mounting channel at mitred cut, press together and fasten with grub screws (not too tight).

**Montage der Zarge**

Geeignete, auf den Untergrund abgestimmte Befestigungsmittel verwenden. Vormontierte Zarge in die Mauerlichte stellen und ausrichten. Bohrlöcher anzeichnen, bohren und Dübel setzen. Bei Bedarf zur Wand versiegeln.

**Installation of frame**

Please use suitable fixing material according to foundation. Place assembled frame into clear opening and align. Mark holes for drilling, drill and place plugs. Mount frame with suitable screws, and if necessary seal gap between wall and frame.

**Montage der Glastür**

Bitte beachten sie die Montageanleitungen der Bänder bzw. der Schlösser.

**Installation of glass door**

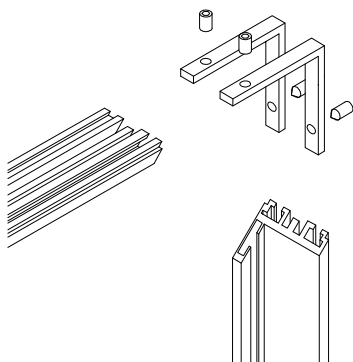
Please observe the installation instructios of hinges and locks.

**Hinweis**

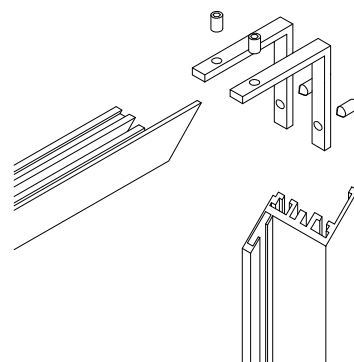
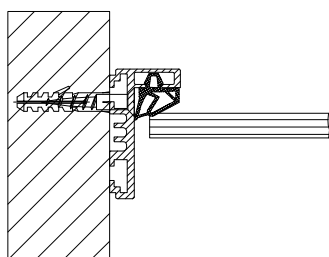
Die Gummiprofile mit Seifenwasser anfeuchten, dann lassen sich diese leichter in das Zargenprofil eindrücken.

**Notice**

Wet the rubber seals with soapwater, this helps when pressing the seals into the frame profile.



AT 23



AT 23E

