



BTS 80
BTS 75 V
BTS 80 F

Podlahové zavírače

Podlahové zavírače dveří mají univerzální použití, jsou vybaveny celou řadou funkcí a mají trvale vysokou jakost

Univerzální podlahové zavírače dveří DORMA BTS 80 a BTS 75 V jsou vhodné pro jakýkoliv druh dveří. Přitom nezáleží na tom, zda se jedná o běžné, úzké nebo široké dveře, o dveře levé či pravé, nebo o dveře kyvné. Bohaté příslušenství umožňuje přizpůsobení dveřních zavíračů nejrůznějším konstrukcím dveří a různým druhům materiálů, které se používají pro podlahové povrchy.

Díky tomu, že jsou vybaveny celou řadou různých funkcí a díky tomu, že mají trvale vysokou jakost, splňují podlahové zavírače dveří DORMA BTS 80 a BTS 75 V s maximální spolehlivostí nejrůznější nároky zákazníků.

Podlahové zavírače dveří DORMA jsou certifikovány dle ISO 9001.

Podlahové zavírače dveří DORMA mají tyto výhody:

Výhody pro obchodníky

- Omezení objemu skladování díky zvláštním vyměnitelným oskám.
- Úzká paleta výrobků nabízí veškeré potřebné funkce.

Výhody pro montážní firmy

- Vhodné pro všechny levé, pravé i kyvné dveře.
- Jednoduchá a rychlá montáž, jednoduché seřizování po montáži, snadná adaptace na stavební situaci díky vyměnitelným oskám.

Výhody pro projektanty

- Dokonalý a estetický vzhled díky skrytému – neviditelnému způsobu zabudování.
- Mají veškeré podstatné funkce.
- Osvědčená robustní konstrukce – zavírače jsou vhodné pro dveře až do hmotnosti 300 kg. Zavírače snesou vysokou zátěž (BTS 80).

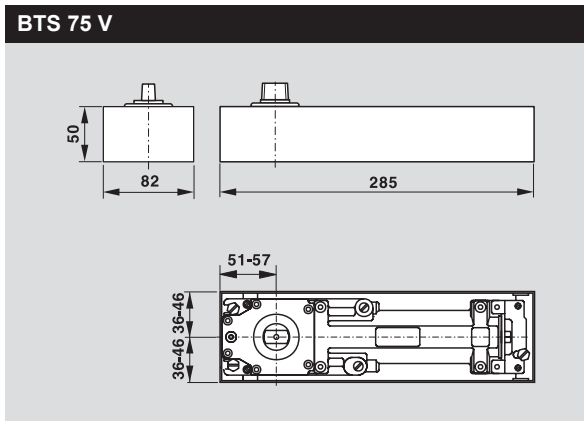
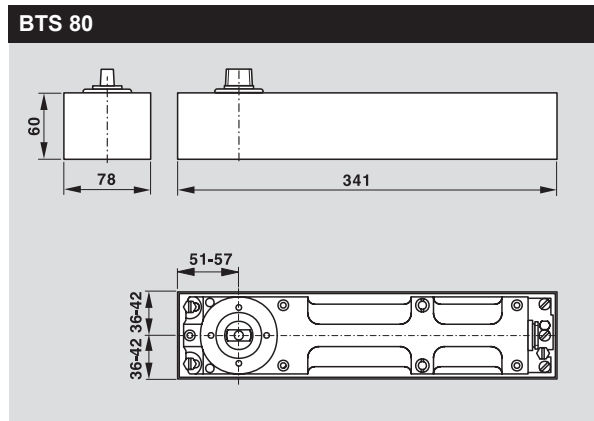
Výhody pro uživatele

- Plynulé a spolehlivé zavírání dveří nezávislé na teplotě.
- Snadná manipulace s dveřmi díky vysoké mechanické účinnosti zavíračů dveří.

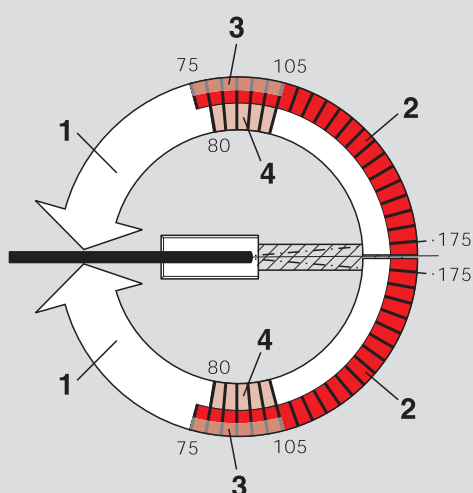
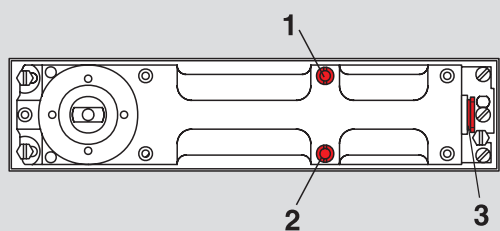
Technické údaje a speciální charakteristiky	BTS 80			BTS 75 V
	3	4	6	1-4
Zavírací síla dle EN	3	4	6	1-4
Plynule nastavitelná	-	-	-	●
Běžné dveře a venkovní dveře ¹⁾	≤ 950 mm	●	-	-
	≤ 1100 mm	-	●	●
	≤ 1400 mm	-	-	●
Protipožární a protikouřové dveře	-	-	-	-
Maximální hmotnost dveří v kg	300			120
Stejně provedení zavírače pro levé, pravé i kyvné dveře	●			●
Rychlost zavírání dveří je možné plynule nastavit ventilem nebo ventily	175° - 0°	●		
	175° - 15°	-		
	15° - 0°	-		
Mechanické tlumení otevírání dveří	●			●
Zpoždění zavírání dveří je možné plynule nastavit ventilem (zpoždění zavírání je možné aktivovat jako alternativu k aretaci dveří)	●			-
Aretace	nastavitelná	●		
	konstantní pro úhel otevření dveří 90°	-		
	otevření dveří 105°	-		
Přípevnění krycí desky	na plechové krabici	●		
	na zavírači dveří	-		
Hmotnost v kg	7,1			3,0
Rozměry v mm	délka	341		
	šířka	78		
	výška	60		
Zavírač dveří byl odzkoušen dle EN 1154	●			●
CE Označení výrobků pro stavebnictví	●			připravuje se

● ano - ne

¹⁾ Pro mimořádně vysoké a těžké dveře a pro dveře, které se trvale zavírají proti silnému tlaku větru, by se velikost zavírací síly měla zvolit o stupeň vyšší. Zavírač dveří typu BTS 75 V je vhodný pouze pro běžné dveře.



Běžné funkce podlahového zavírače dveří BTS 80 a funkce dodávané na přání



- 1 Plynule nastavitelná rychlost zavírání dveří
- 2 Je možné nastavit rozsah aretace nebo rozsah omezení zavírání dveří

- 3 Je možné nastavit počátek aretace nebo konec zpoždění zavírání v rozsahu cca 75° až 105°
- 4 Funkce mechanického tlumení otevírání dveří (od úhlu otevření dveří cca 80°)

Hydraulický systém aretace dveří

Zabudovaná aretace umožňuje aretaci dveří v rozsahu 75° až 175°. Počátek úhlu aretace je variabilní a je možné jej nastavit v rozsahu 75° až 105°.

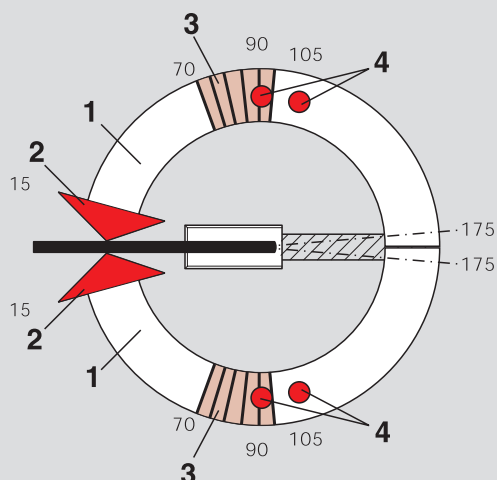
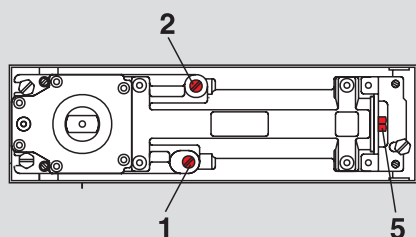
Zpoždovač zavírání dveří

Zpoždovač zavírání dveří snižuje rychlost zavírání dveří. To umožňuje tělesně postiženým, matkám s kočárky nebo pracovníkům, kteří manipulují s přepravními vozíky, nebo personálu nemocnic, který přepravuje lůžka, aby bez problémů prošli dveřmi.

Tlumení otevírání dveří

Zabudovaný mechanický tlumič otevírání dveří chrání v případě hrubého zacházení s dveřmi stěnu budovy a vlastní dveře před poškozením.

Běžné funkce podlahového zavírače dveří BTS 75 V a funkce dodávané na přání



- 1 Plynule nastavitelná rychlost zavírání dveří v rozsahu úhlu otevření dveří 175° – 15°
- 2 Plynule nastavitelná rychlost zavírání dveří v rozsahu úhlu otevření dveří 15° – 0°

- 3 Mechanické tlumení otevírání dveří (od úhlu cca 70°)
- 4 Konstantní aretace dveří při úhlech otevření dveří 90° nebo 105° (dodávka na přání)
- 5 Plynule nastavitelná zavírací síla v rozsahu EN 1 - 4

Rychlost zavírání dveří

Podlahový zavírač dveří DORMA BTS 75 V je možné optimálně přizpůsobit architektonickým požadavkům díky dvěma na sobě nezávislým rozsahům nastavení úhlu otevření dveří 175° – 15° a 15° – 0°.

Konstantní aretace dveří

(dodávka na přání)
Díky systému konstantní aretace dveří je možné dveře v závislosti na konstrukci zaaretovat při úhlu otevření dveří 90° nebo 105°.

Tlumení otevírání dveří

Zabudovaný mechanický tlumič otevírání dveří chrání v případě hrubého zacházení s dveřmi stěnu budovy a vlastní dveře před poškozením.

Všestranný systém zavíračů se zajištěnou kvalitou

Podlahové zavírače dveří DORMA nabízejí díky montáži v podlaze kombinaci čistého designu a nejvyšší možné spolehlivosti při možnosti využití řady různých funkcí. Požadavky na protipožární prevenci plní tyto zavírače stejně jako zajištění bezbariérového komfortu při procházení dveřmi v kombinaci s řadou

speciálních funkcí jako je elektrohydraulická aretace a volnoběžná funkce. Dlouholeté konstrukční zkušenosti a výroba certifikovaná dle ISO 9001 nabízejí záruku bezpečné a vysoké kvality.

Výhody – bod za bodem

Pro obchodníky

- Variantní typové provedení
- Bezproblémové dispozice
- jednoduché udržování skladových zásob příslušenství díky jednotnému příslušenství pro DORMA BTS

Pro montážní pracovníky

- Bezproblémové zohlednění individuálních požadavků
- Jednoduché montážní i následné přizpůsobení stavebním podmínkám díky výměnitelným oskám.
- Použití pro těžké dveře až do hmotnosti 300 kg

Pro projektanty

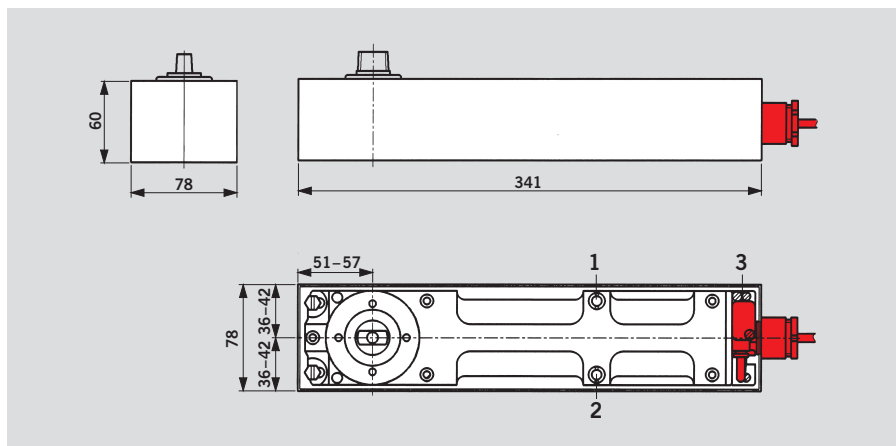
- Podlahová montáž
- Široká paleta funkcí
- Osvědčená robustní konstrukce zatížitelná až do hmotnosti 300 kg
- Všechny typy přezkoušeny, se zajištěnou kvalitou a s povolením DIBt, Berlin

Pro uživatele

- Plynulé a spolehlivé zavírání dveří nezávislé na teplotě
- Snadná manipulace s dveřmi díky vysoké mechanické účinnosti zavíračů dveří.
- Nejvyšší možná bezpečnost

Technické údaje a vlastnosti	BTS 80 F	BTS 80 EMB	BTS 80 FLB
Zavírací síla dle EN Velikost			
Všeobecné dveře			
≤ 1100 mm	4	4	4
≤ 1250 mm	5	5	5
≤ 1400 mm	6	6	6
Požární a kouřotěsné dveře			
≤ 1100 mm	4	4	4
≤ 1250 mm	5	5	5
≤ 1400 mm	6	6	6
Provedení			
levé	●	●	●
pravé	●	●	●
kyvné	●	●	–
Ventilem plynule nastavitelná rychlost zavírání	●	●	●
Ventilem plynule nastavitelný koncový doraz	●	●	–
Tlumené otvírání, mech.	●	●	–
Zpožděné zavírání	–	–	–
Elektrohydraulická aretace, plynule nastavitelný bod aretace	–	●	–
Volný chod 0 – 180°	–	–	●
Hmotnost v kg	7,1	7,7	7,7
Rozměry v mm			
délka	341	341	341
šířka	78	78	78
výška	60	60	60
Příkon ve W	–	2,3	2,3
Provozní napětí ve V ss ± 15%	–	24	24
Doba zapnutí (ED) v %	–	100	100
Zavírač dveří byl odzkoušen dle EN 1154	●	●	●
Aretace byla odzkoušena dle EN 1155	–	●	●
CE - označení výrobků pro stavebnictví	●	●	●

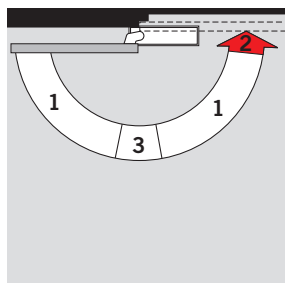
● ano – ne ○ volitelné



- 1 Ventil pro nastavení rychlosti zavírání
- 2 Ventil pro nastavení koncového dorazu
- 3 Připojovací konektor pro napájení EMB a FLB

DORMA BTS 80 F

Podlahový dveřní zavírač



- 1 Plně řízené zavírání s nastavitelnou rychlostí
- 2 Nastavitelný koncový doraz
- 3 Mechanicky tlumené otvírání

Příklad levé dveře; pravé dveře zrcadlově

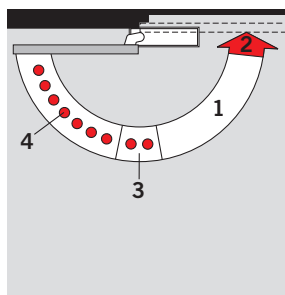
Použití pro protipožární závěry

Zavírače DORMA BTS 80 F se smí používat u požárních a kouřotěsných dveří. Dveře musí být speciálně konstruovány pro spojení s podlahovým dveřním zavíračem (vzdálenost otočných bodů u závěsu dveří 36 mm).

Přídavně je potřebný doklad o vhodnosti použití ve spojení s příslušnými požárními a kouřotěsnými dveřmi. Pro použití u protipožárních uzávěrů vyžadujících povolení stavebního dohledu je nutné dbát na předpisy příslušných povolovacích úřadů.

DORMA BTS 80 EMB

Podlahový dveřní zavírač s elektromagnetickou aretací



- 1 Plně řízené zavírání s nastavitelnou rychlostí
- 2 Nastavitelný koncový doraz
- 3 Mechanicky tlumené otvírání
- 4 Oblast aretace (zpětné odpružení cca 3°)

Příklad levé dveře; pravé dveře zrcadlově

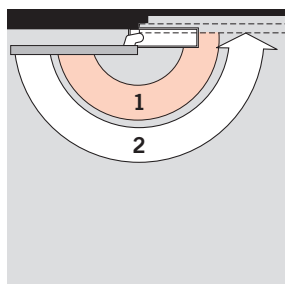
Použití pro protipožární závěry

Zavírače DORMA BTS 80 EMB se smí používat u požárních a kouřotěsných dveří. Dveře musí být speciálně konstruovány pro spojení s podlahovým dveřním zavíračem (vzdálenost otočných bodů u závěsu dveří 36 mm).

Přídavně je potřebný doklad o vhodnosti použití ve spojení s příslušnými požárními a kouřotěsnými dveřmi. Pro použití u protipožárních uzávěrů vyžadujících povolení stavebního dohledu je nutné dbát na předpisy příslušných povolovacích úřadů.

DORMA BTS 80 FLB

Dveřní zavírač s volnoběžnou funkcí (elektromagneticko-hydraulická pružinová aretace)



- 1 oblast volného chodu
- 2 plně řízené uzavírání v případě alarmu nebo při přerušení napájecího napětí

Příklad levé dveře; pravé dveře zrcadlově

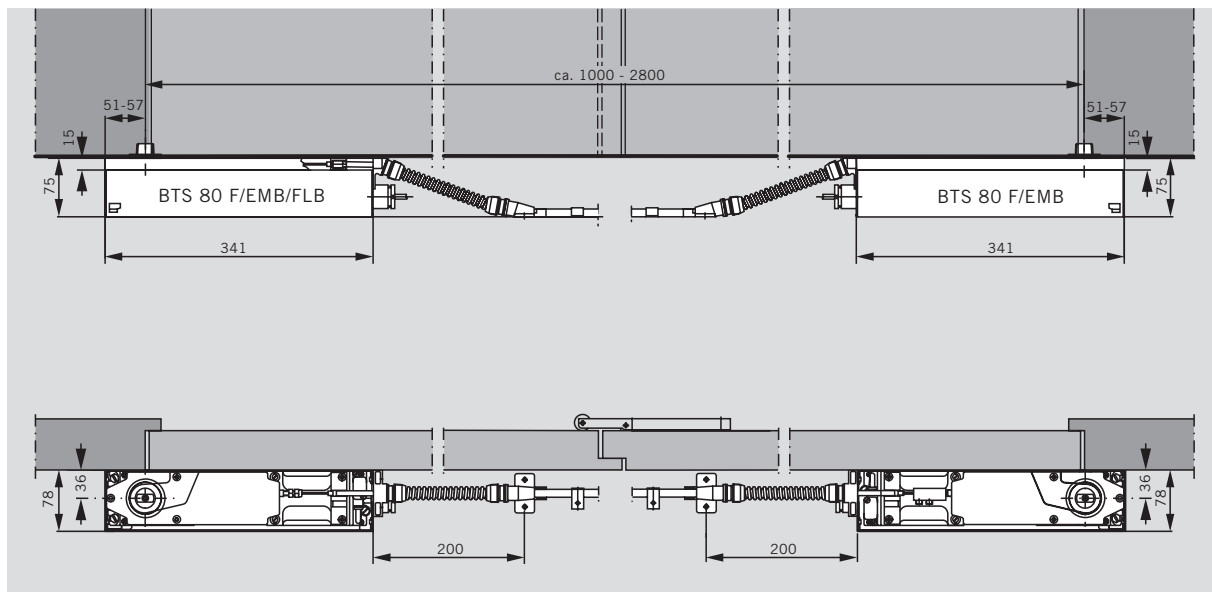
Použití pro protipožární závěry

Zavírače DORMA BTS 80 FLB se smí používat u požárních a kouřotěsných dveří. Dveře musí být speciálně konstruovány pro spojení s podlahovým dveřním zavíračem (vzdálenost otočných bodů u závěsu dveří 36 mm).

Přídavně je potřebný doklad o vhodnosti použití ve spojení s příslušnými požárními a kouřotěsnými dveřmi. Pro použití u protipožárních uzávěrů vyžadujících povolení stavebního dohledu je nutné dbát na předpisy příslušných povolovacích úřadů.

Regulátor pořadí zavírání DORMA BSR zaručuje, aby se u 2křídlových dveří vždy uzavřelo pasivní křídlo dříve, než křídlo aktivní (průchozí).

U dveří s kompletními panikovými uzávěry je nutné pasivní křídlo vybavit unášecí klapkou (např. MK 396).



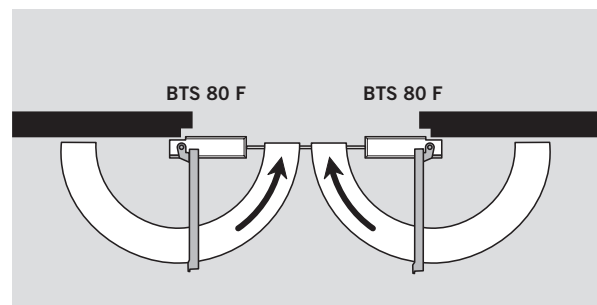
Aktivní křídlo

Pasivní křídlo

DORMA BSR

Regulátor pořadí zavírání DORMA BSR pracuje nezávisle na hydraulice dveřního zavírače a je tvořen mechanikou průchozího a stojícího křídla vzájemně propojenou bowdenem s lankem.

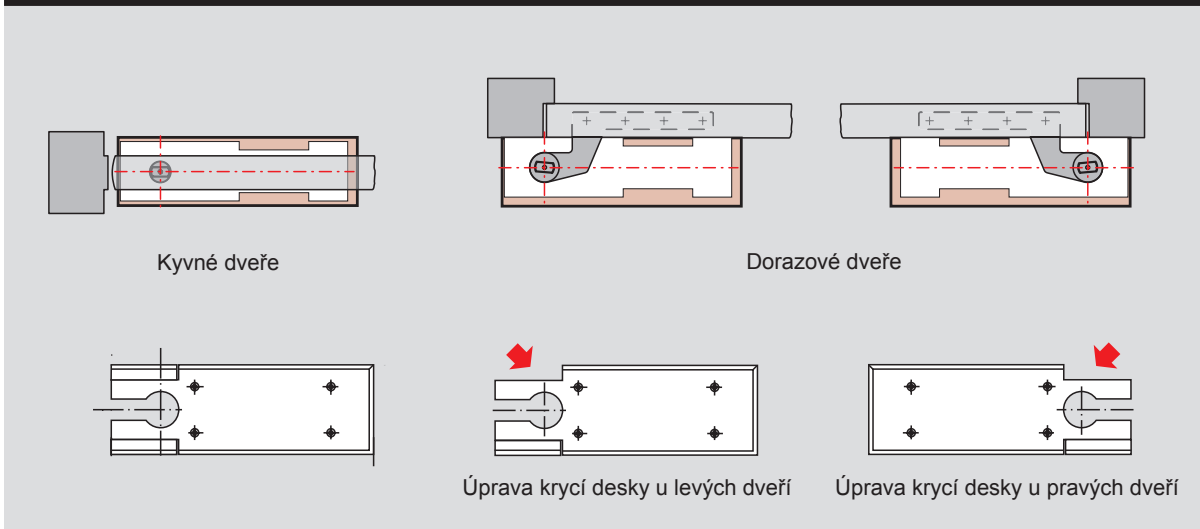
Regulátor pořadí uzavírání DORMA BSR je použitelný jak pro levé, tak také pro pravé dveře a lze jej kombinovat s podlahovými dveřními zavírači DORMA BTS 80 F/EMB/FLB



Aktivní křídlo

Pasivní křídlo

Způsob použití a montáž

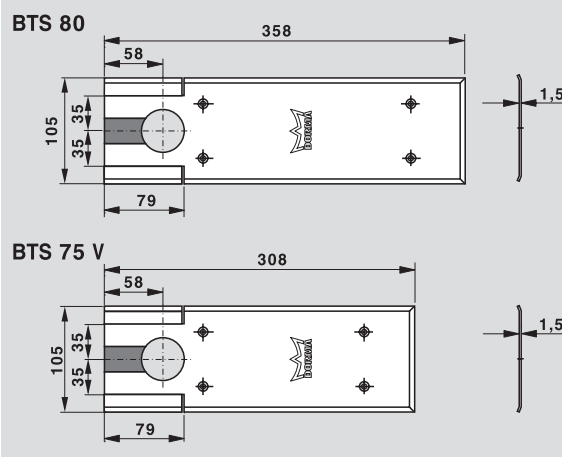


Příslušenství

Univerzální krycí deska

Univerzální krycí desku je možné používat jak u levých, tak i u pravých dveří. Deska se montuje tak, že se prolisovaný rohový díl krycí desky jednoduše nasune na zavírač dveří. U kyvných dveří je tato krycí deska již namontována při dodávce.

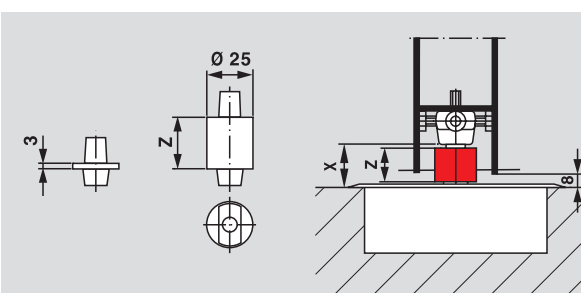
Univerzální krycí deska se dodává v provedení z nerezavějící oceli nebo z mosazi, je povrchově matována kartáčováním (síla materiálu je 1,5 mm).



Nasouvací oska

V případě potřeby (u dveří s prahem) lze pomocí výměnných osek zvětšit vůli mezi dveřmi a podlahou. Na přání se nasouvací osky dodávají ve zvláštním provedení: například s plochým profilem,

s pootočením o 3°, se čtyřhranem. Dále se také dodávají nasouvací osky pro příslušenství jiných firem než je příslušenství od firmy DORMA.



Výpočet požadovaného prodloužení osky:

Prodloužení = X - podlahová vůle (běžně 8 mm)

Upevňovací délka nasouvací prodloužené osky = prodloužení osky + 3 mm (upevňovací délka běžné nasouvací osky)

Zalévací hmota DORMA 2300

Zalévací hmota slouží k vyplnění prostoru mezi tělesem zavírače a plechovou krabicí zabetonovanou v podlaze. Zalévací hmota chrání tento prostor proti vniknutí vlhkosti (dle VOB je toto řešení předepsáno pro vlhké prostory).

Další příslušenství, jako jsou například páky dveří a čepové závěsy, je uvedeno v technické informaci "Příslušenství pro podlahové zavírače dveří DORMA BTS".



**Dveřní a bezpečnostní
technika**



Kování na sklo



Automatika



Posuvné dělicí stěny

Central Europe
DORMA GmbH + Co. KG
DORMA Platz 1
D - 58256 Ennepetal
Tel: +49 2333 793-0
Fax: +49 2333 793-495

Česká republika
DORMA dveřní technika ČR, s.r.o.
Vinohradská 184
CZ - 130 52 - Praha 3
Tel. +420 267 132 173
Fax +420 267 132 171

dorma@dorma.cz
www.dorma.cz

