

F

Raccordement du verrouillage EM

- Blanc = 0 V DC
- Noir = 12 ou 24 V DC
- Jaune
- Violet
- Rouge


Contact de verrouillage

Le contact est fermé si le verrouillage EM est alimenté et la contreplaque est correctement en place

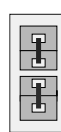
- Blanc
- Noir
- Jaune = Contact (Commun)
- Violet = Contact (NO)
- Rouge = Contact (NF)

Sélection tension

24 V DC (réglage usine)



12 V DC




Caractéristiques techniques

Alimentation: 12 ou 24 V DC
+20% / -10%

Consommation: 370 mA en 12 V DC
185 mA en 24 V DC

Protection: Par VARISTOR intégrés

Contact: Max 24 V DC et 200 mA


Circuits sensibles à l'électricité statique

GB

Wiring details

- White = GND
- Black = 12 or 24 V DC
- Yellow
- Violet
- Red

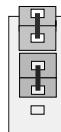
Door locked contact

The door locked contact is closed if the electromagnet is powered and if the armature plate is correctly in place.

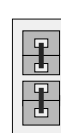
- White
- Black
- Yellow = Contact (Commun)
- Violet = Contact (NO)
- Red = Contact (NF)

Voltage selection

24 V DC (setting factory)



12 V DC




Technical data

Power supply: 12 or 24 V DC
+20% / -10%

Current input: 370 mA with 12 V DC
185 mA with 24 V DC

Protection: By integrated VARISTOR

Contact: Max 24 V DC and 200 mA


Static sensitive devices

Sous réserve de modifications

Fichier: Racc_EM_1800_AH_0304