

F Note importante

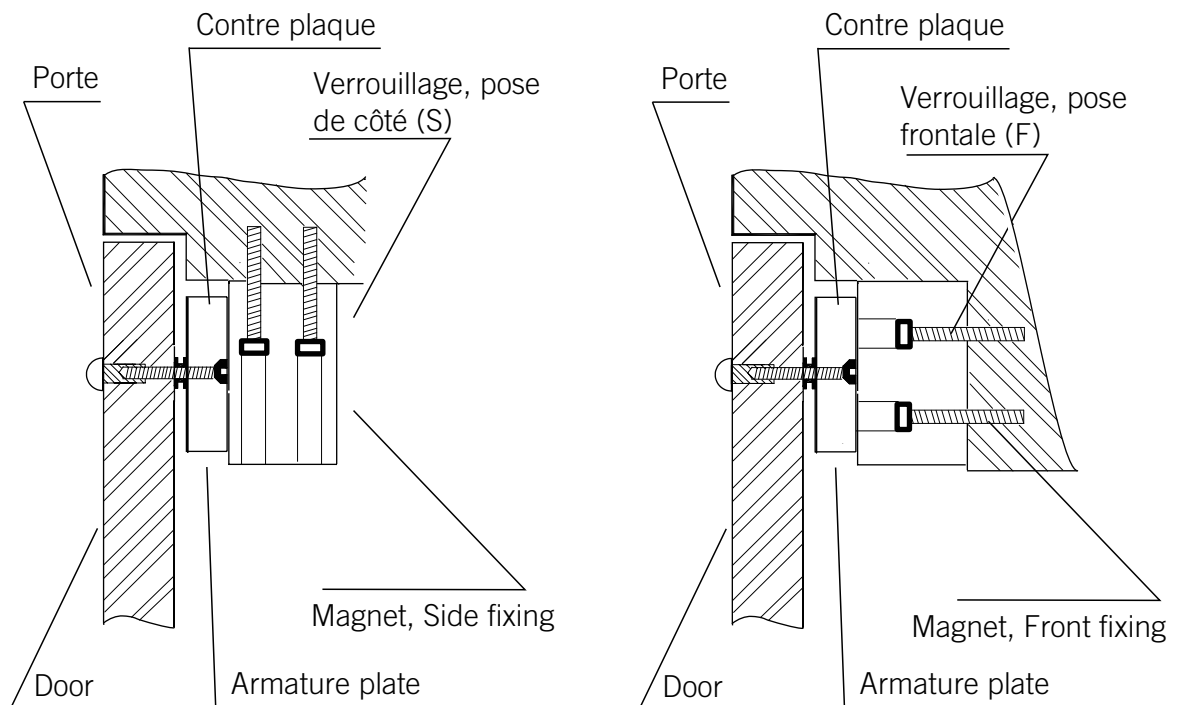
1. La tension d'alimentation doit être suffisante. Voir la notice de raccordement
2. L'alimentation doit fournir un courant suffisant
3. Ne jamais percer ni modifier le verrouillage EM ni la contre plaque

1. The power supply has to be enough for the electromagnet. Look at wiring notice
2. The supply should be able to provide a sufficient voltage
3. The armature plate and the electromagnet should no be drilled or modified

Important notice



F Exemples d'installation



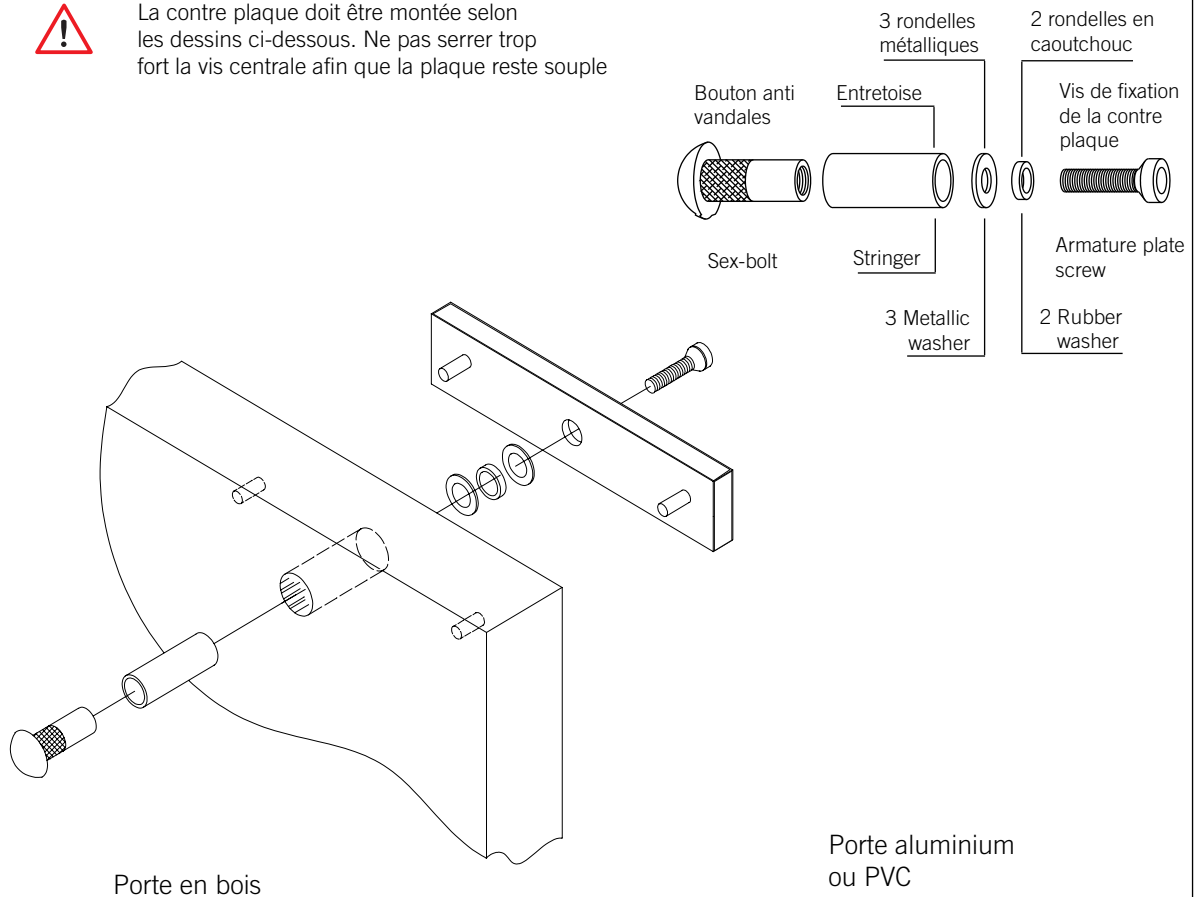
Typical installation



F Pose de la contre plaque

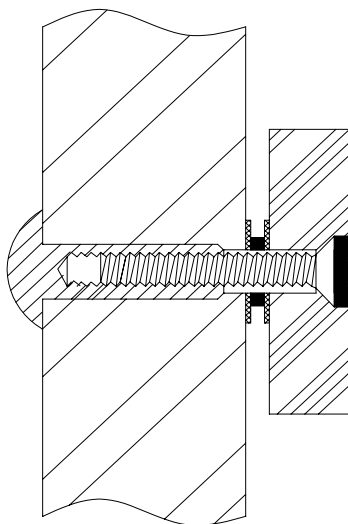


La contre plaque doit être montée selon les dessins ci-dessous. Ne pas serrer trop fort la vis centrale afin que la plaque reste souple

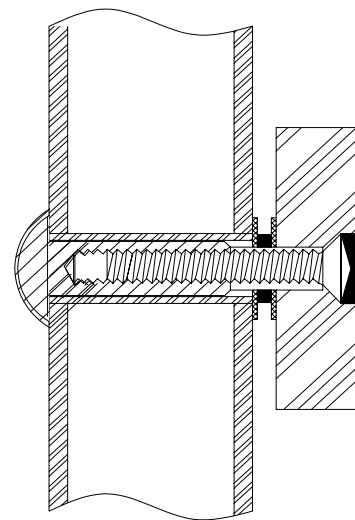


Porte en bois

Porte aluminium
ou PVC



Wooden door



Aluminium
or PVC door



The armature plate should be mounted as shown above.
Do not over-tighten the central screw. The plate must remain flexible

Mounting of the armature plate 