

EM 1800 AM
EM 3000 M
EM 3000 AM

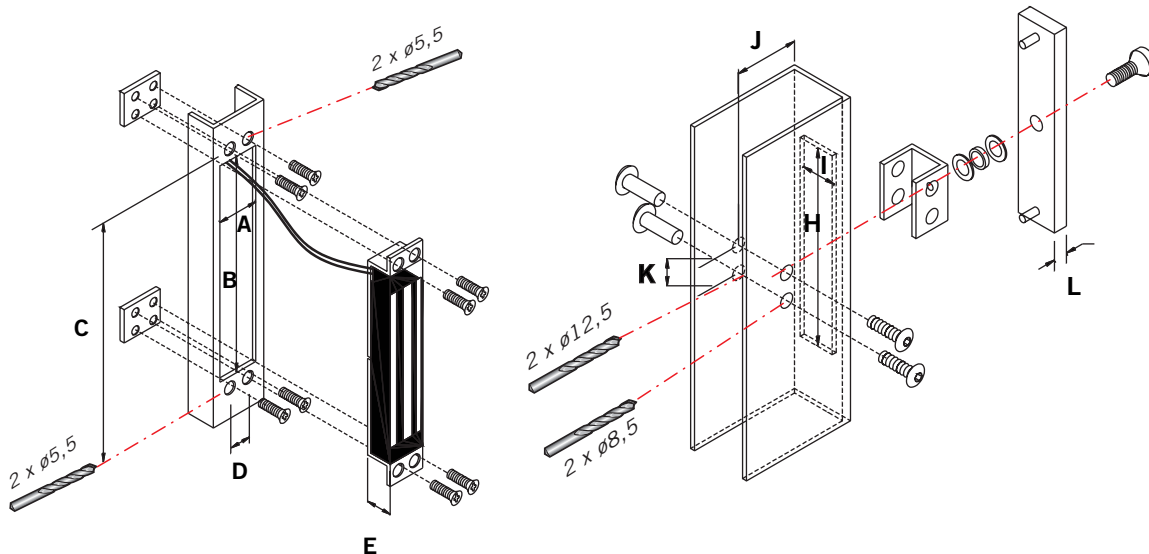
F Note importante

1. La tension d'alimentation doit être suffisante. Voir la notice de raccordement
2. L'alimentation doit fournir un courant suffisant
3. Ne jamais percer ni modifier le verrouillage EM ni la contre plaque

1. The power supply has to be enough for the electromagnet. Look at wiring notice
2. The supply should be able to provide a sufficient voltage
3. The armature plate and the electromagnet should no be drilled or modified

Important notice **GB**

F Installation type sur une porte en aluminium

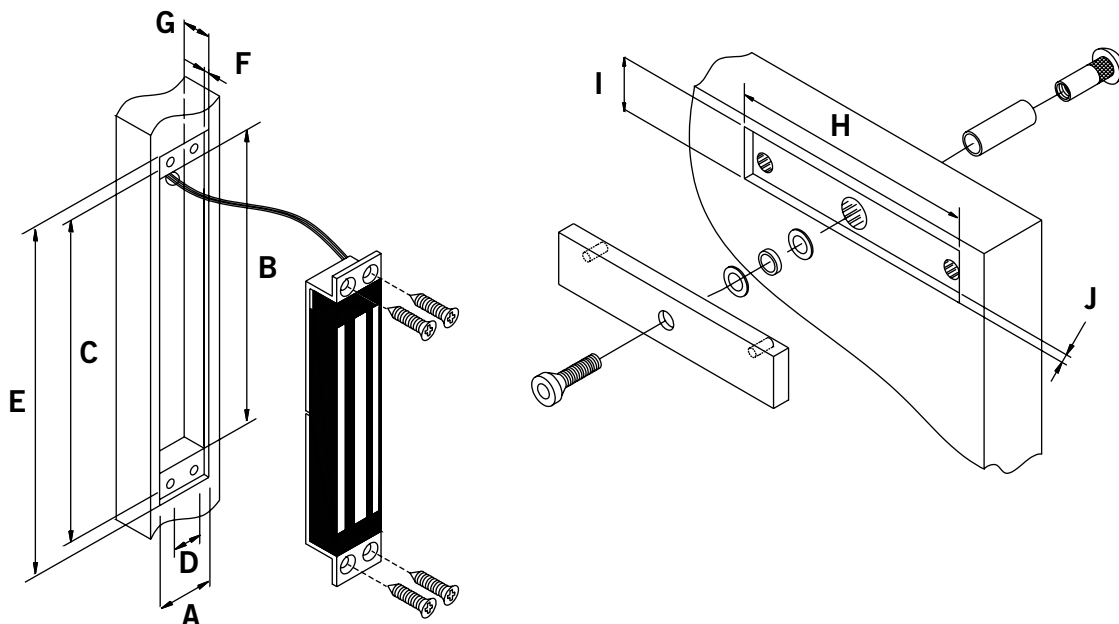


Unit: mm

	A	B	C	D	E	H	I	J	K	L
EM 1800 xx	35,0	180,5	207,6	19	22,0	136	33	27,5	28	8,5
EM 3000 xx	39,5	228,5	247,6	19	26,5	187	39	30,4	28	11,0

Typical installation for aluminium door **GB**

F Installation type sur une porte en bois



Unit: mm

	A	B	C	D	E	F	G	H	I	J
EM 1800 xx	35,0	143	163	19	180,5	3	22,0	136	33	12
EM 3000 xx	39,5	190	203,6	19	228,5	3	26,5	187	39	15

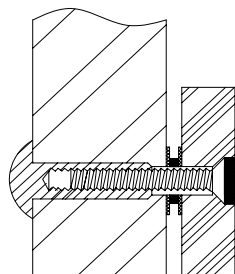
Typical installation for wooden door (GB)

F Pose de la contre plaque sur porte en bois ou aluminium



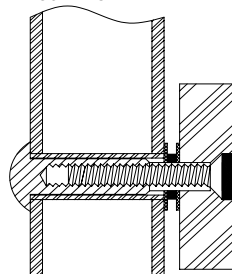
La contre plaque doit être montée selon les dessins ci-dessous
Ne pas serrer trop fort la vis centrale afin que la plaque reste souple

Porte en bois

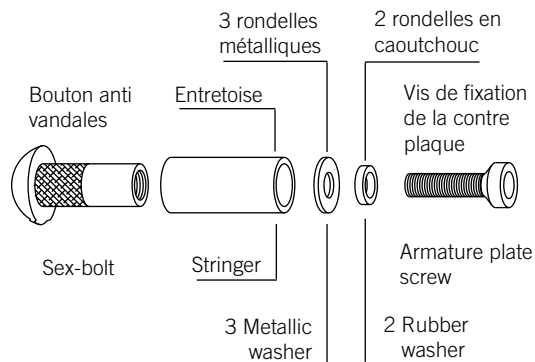


Wooden door

Porte aluminium
ou PVC



Aluminium
or PVC door



The armature plate should be mounted as shown above.
Do not over-tighten the central screw. The plate must remain flexible

Mounting of the armature plate on a wooden or aluminium door (GB)

Sous réserve de modifications