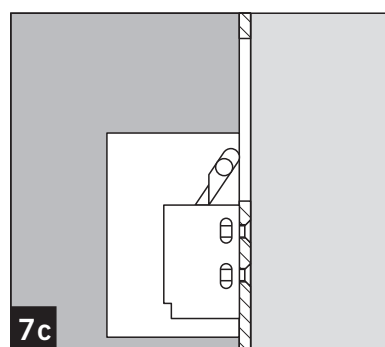
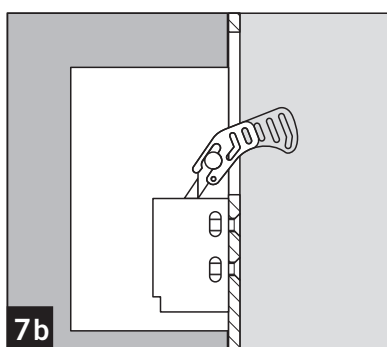
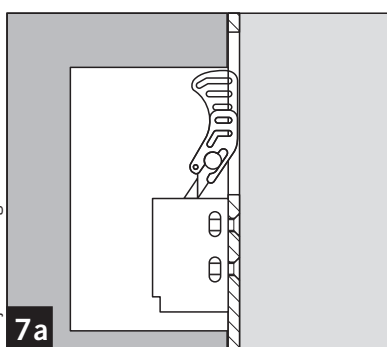
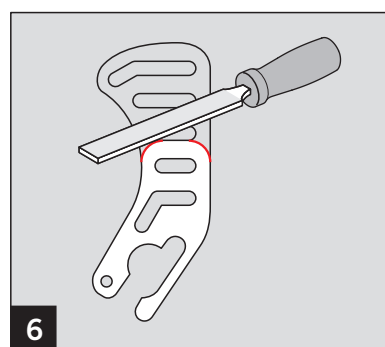
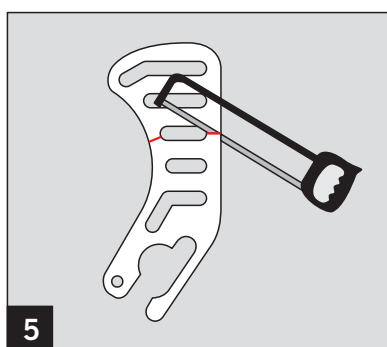
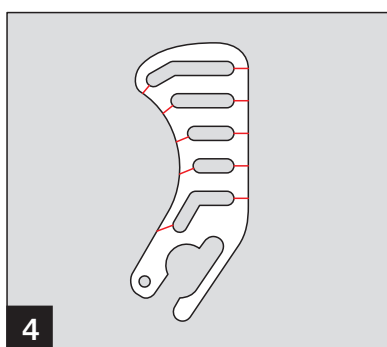
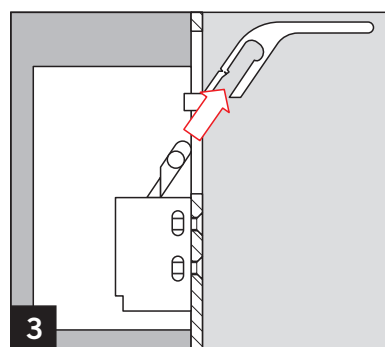
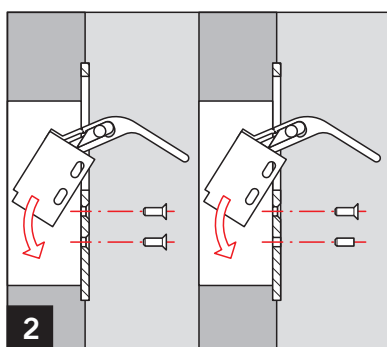
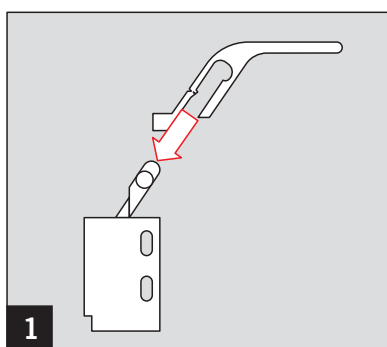
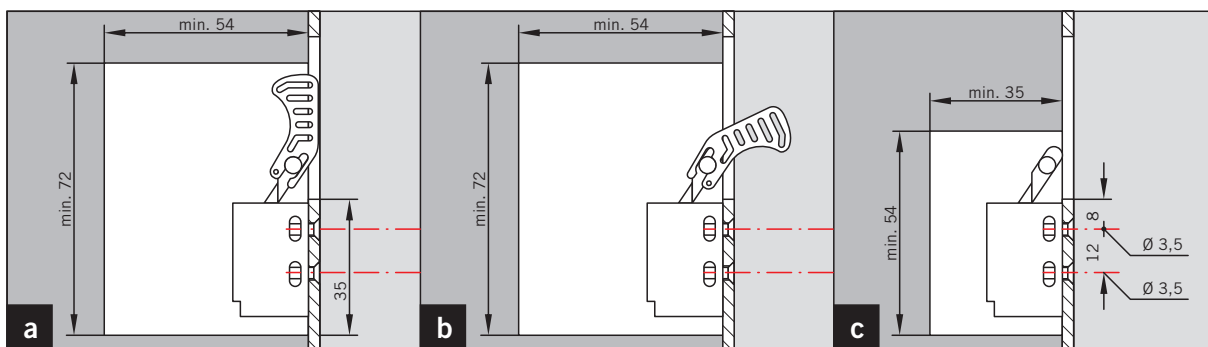
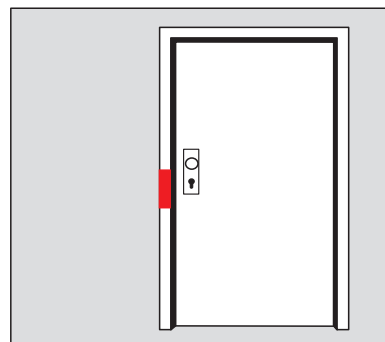


WN 056057-45532  
06/09

**Technische Daten:**

4 LIYY 3 x 0,14 mm<sup>2</sup> ZGL  
VdS Klasse C, G 103079  
Umweltklasse III  
Schutzart: IP 68  
max. elektr. Werte:  
(rein Ohmisch) P = 3 W  
U = 30VDC  
I = 0,2 A

Feilspäne sind nach der Montage zu vermeiden.  
Beware of swarfs after fitting.



Anderungen vorbehalten  
Subject to change without notice