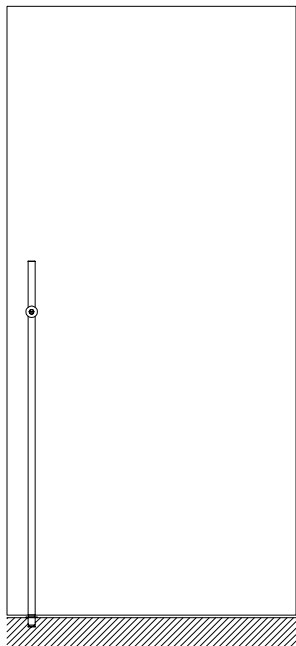




Montageanleitung
DORMA
Beidseitige Griffstange,
verschießbar

Installation
DORMA
Pair of handle bars,
lockable

Wichtige Informationen:
Important information:



① = Bauteil/Baugruppe
 Component

1. ; 1.1 ; ... = Montagefolge
 Mounting sequence

Vor der Montage Glasflächen
 mit handelsüblichem Glasreiniger
 im Bereich der Klemmflächen reinigen.

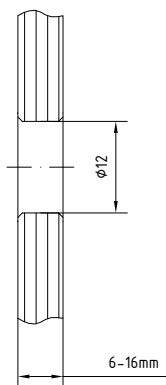
All glass clamping areas have to
 be cleaned with standard glass
 cleaning products prior to installation.



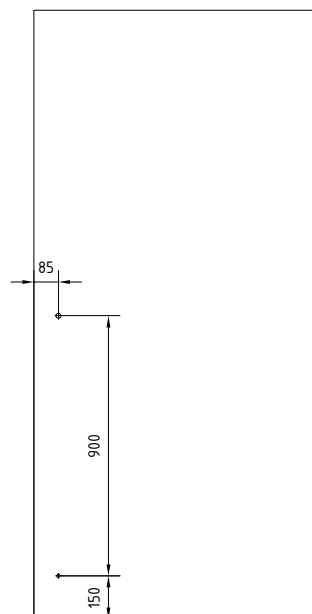
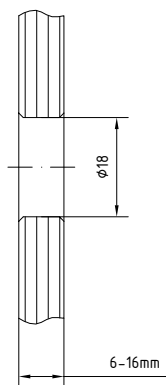
Keine Verdünnung verwenden
 Do not use thinners

Glasbearbeitungen:
Glass preparations:

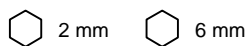
untere Glasbohrung
 bottom drilling hole



obere Glasbohrung
 top drilling hole



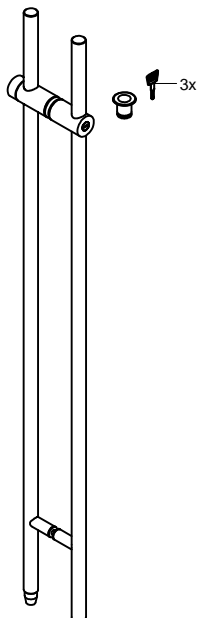
Montagewerkzeug:
Mounting tools:



Lieferumfang Griffstange:
Scope of delivery of handle bar:



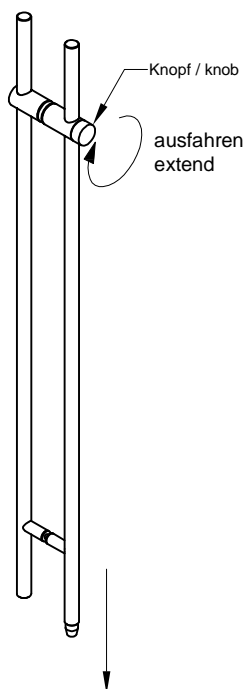
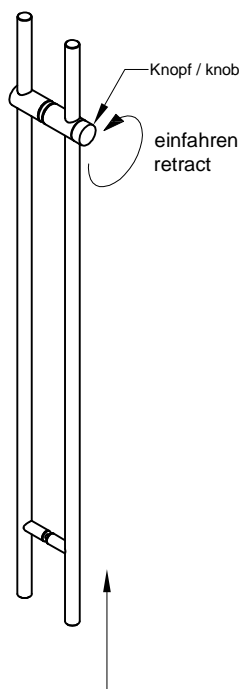
Griffstange wird montiert geliefert!
Handle bar is delivered assembled.



1. Vorbereitung:
1. Preparation:



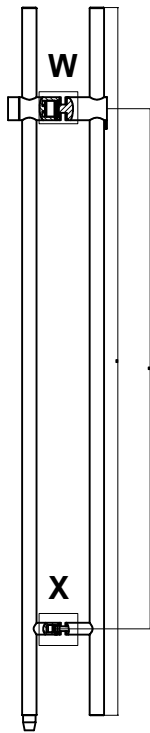
Der Verriegelungsbolzen muss eingefahren sein, bevor die Griffstange demontiert wird!
The locking bolt must be retracted before disassembling!



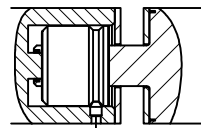
2. Demontage:
2. Disassembly:



Den Knopf in der vorher eingestellten Position halten, bis die Griffstange an der Tür montiert ist!
Keep the knob in the prior position until the handle bar is mounted at the glass!

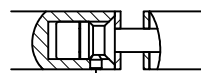


DETAIL W

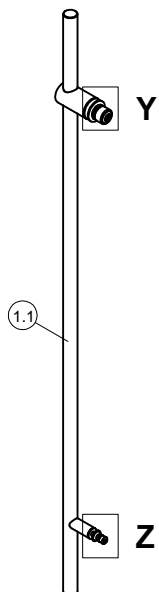
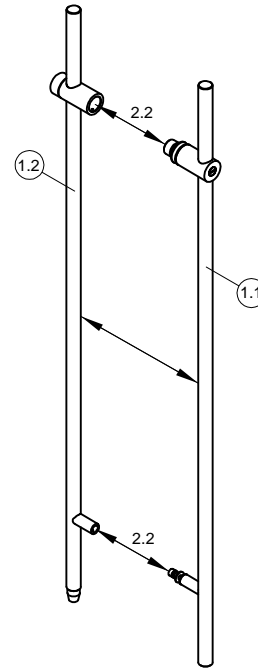


2.1
lösen
loosen
2 mm

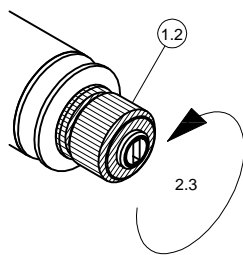
DETAIL X



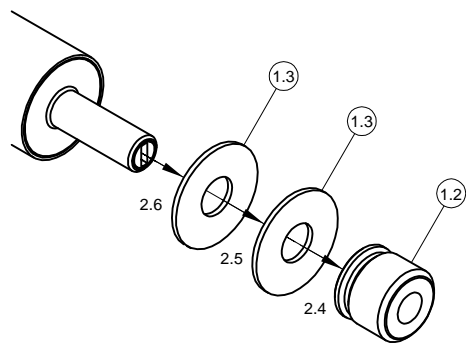
2.1
lösen
loosen
2 mm



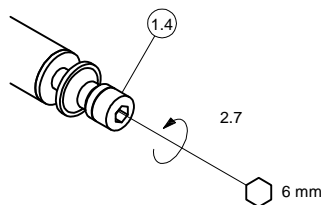
DETAIL Y



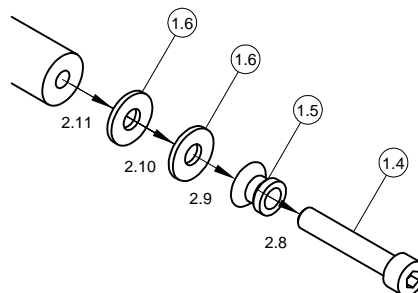
2.3



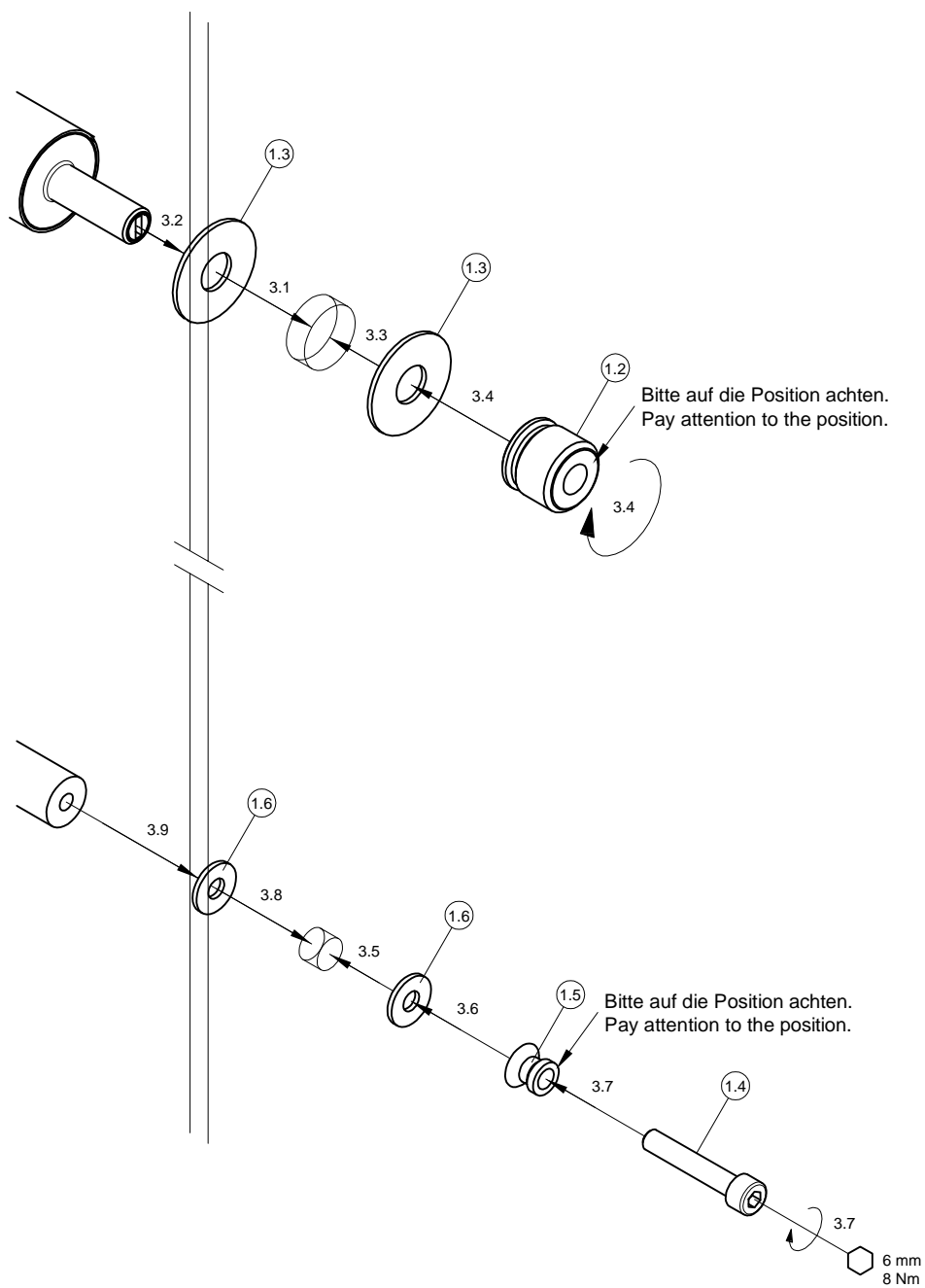
DETAIL Z



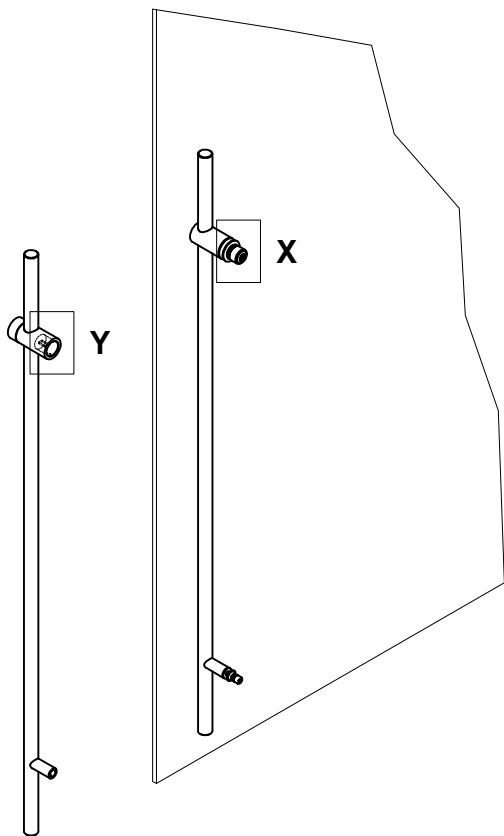
2.7



3. Montage der Griffstange:
3. Assembly of handle bar:

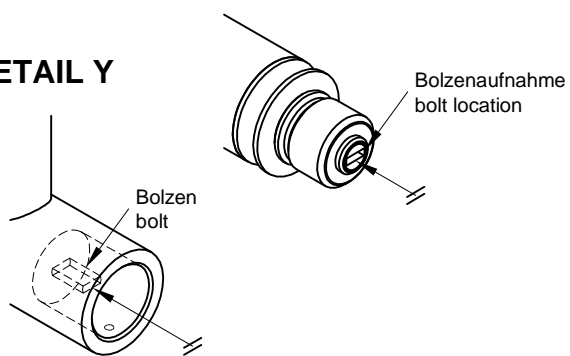


3. Montage der Griffstange:
3. Assembly of handle bar:



DETAIL X

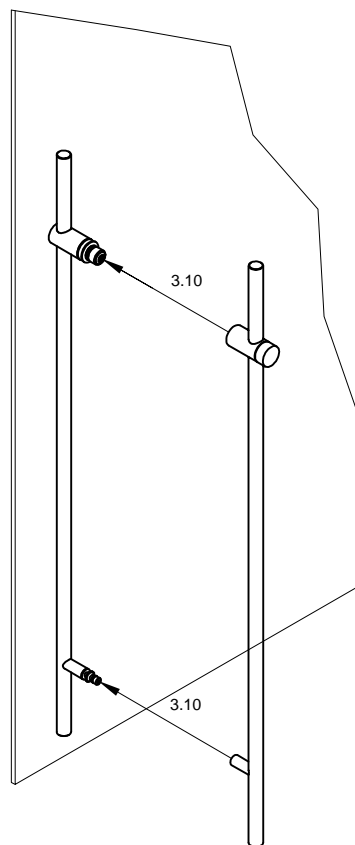
DETAIL Y



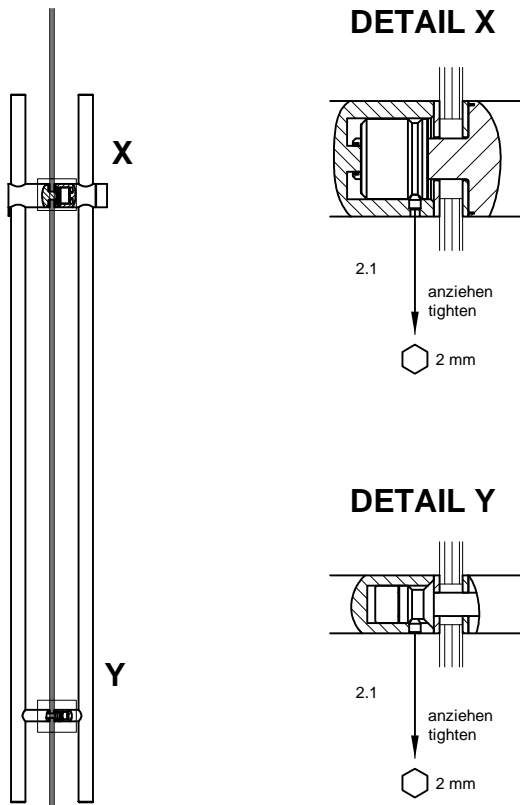
Bolzen und Bolzenaufnahme müssen horizontal stehen um die beiden Griffstangen zu verbinden.



Bolt and bolt location must be in horizontal position to connect the both handles.



3. Montage der Griffstange:
3. Assembly of handle bar:



4. Montage der Bodenbuchse:
4. Installation of floor bushing:

4.1 Tür schließen.
 4.1 Close the door.

4.2 Position der Bodenbuchse festlegen. Loch bohren und Buchse in den Boden einbringen.
 4.2 Define the position of the floor bushing. Drill the hole and set the bushing into the floor.

