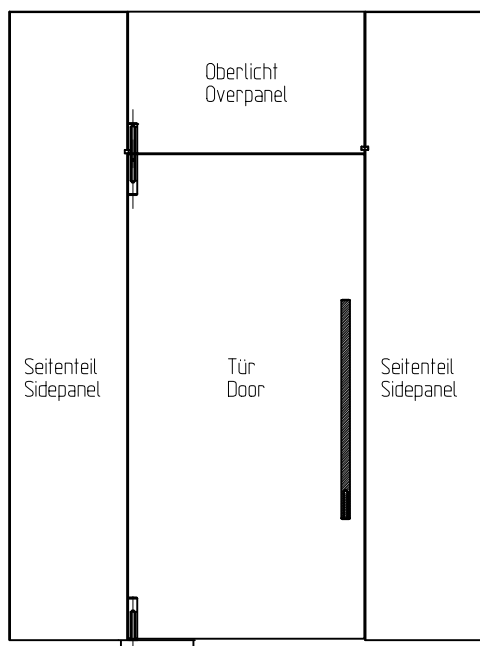


**Montageanleitung
DORMA
Beyond Stossgriff**

**Mounting instruction
DORMA
Beyond pull handle**

Wichtige Informationen:
Important information:



① = Bauteil/Baugruppe
 Component

1. ; 1.1 ; ... = Montagefolge
 Mounting sequence

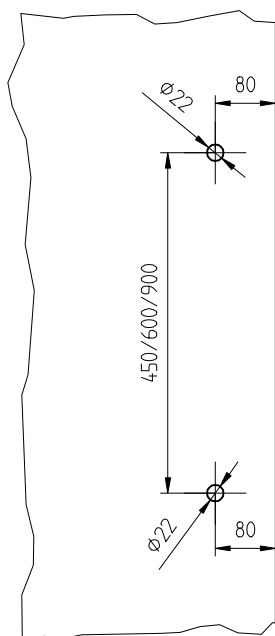
**Vor der Montage Glasflächen
 mit handelsüblichem Glasreiniger
 im Bereich der Klemmflächen reinigen.**

**All glass clamping areas are to
 be cleaned with standard glass
 cleaning products prior to installation.**



**keine Verdünnung verwenden
 Do not use thinner**

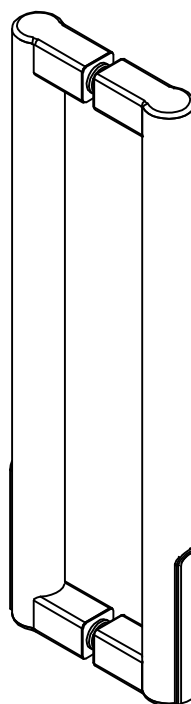
Glasbearbeitung:
Glass preparation:



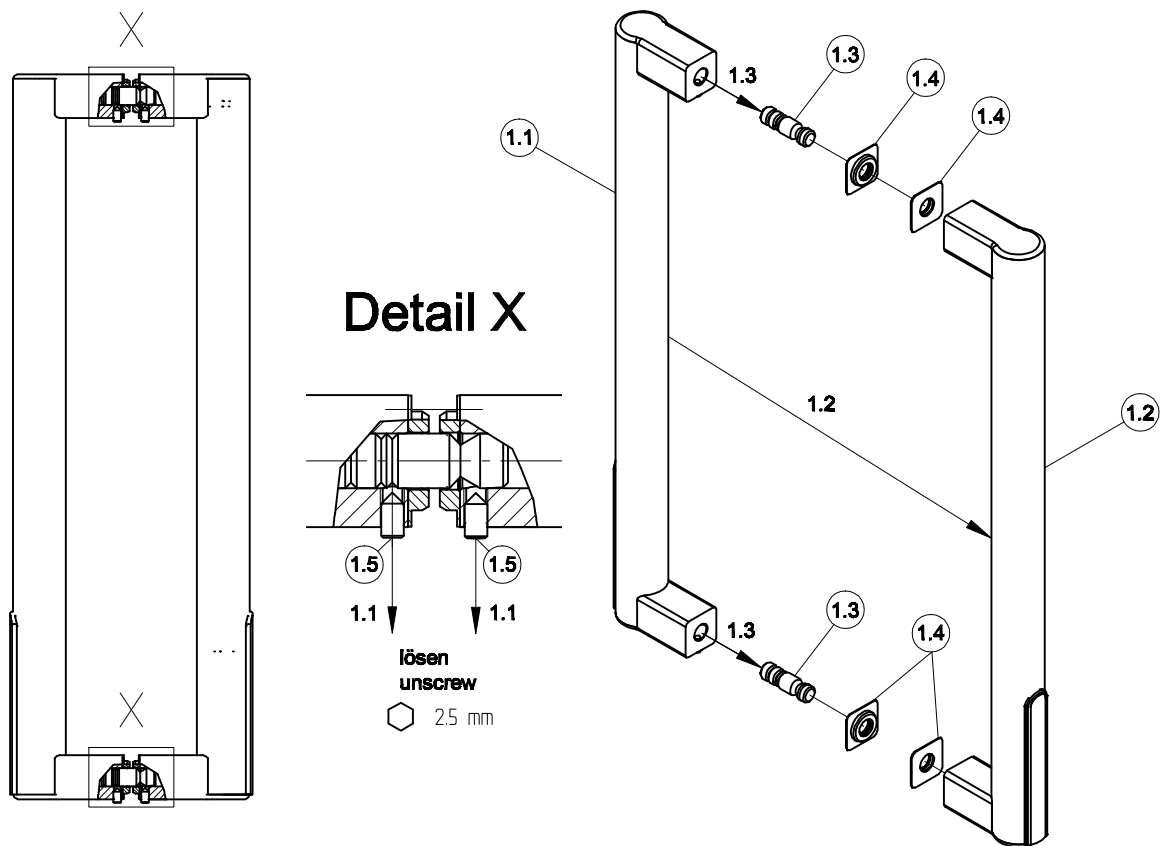
Glasbearbeitung:
Glass preparation:

⬡ 2.5 mm

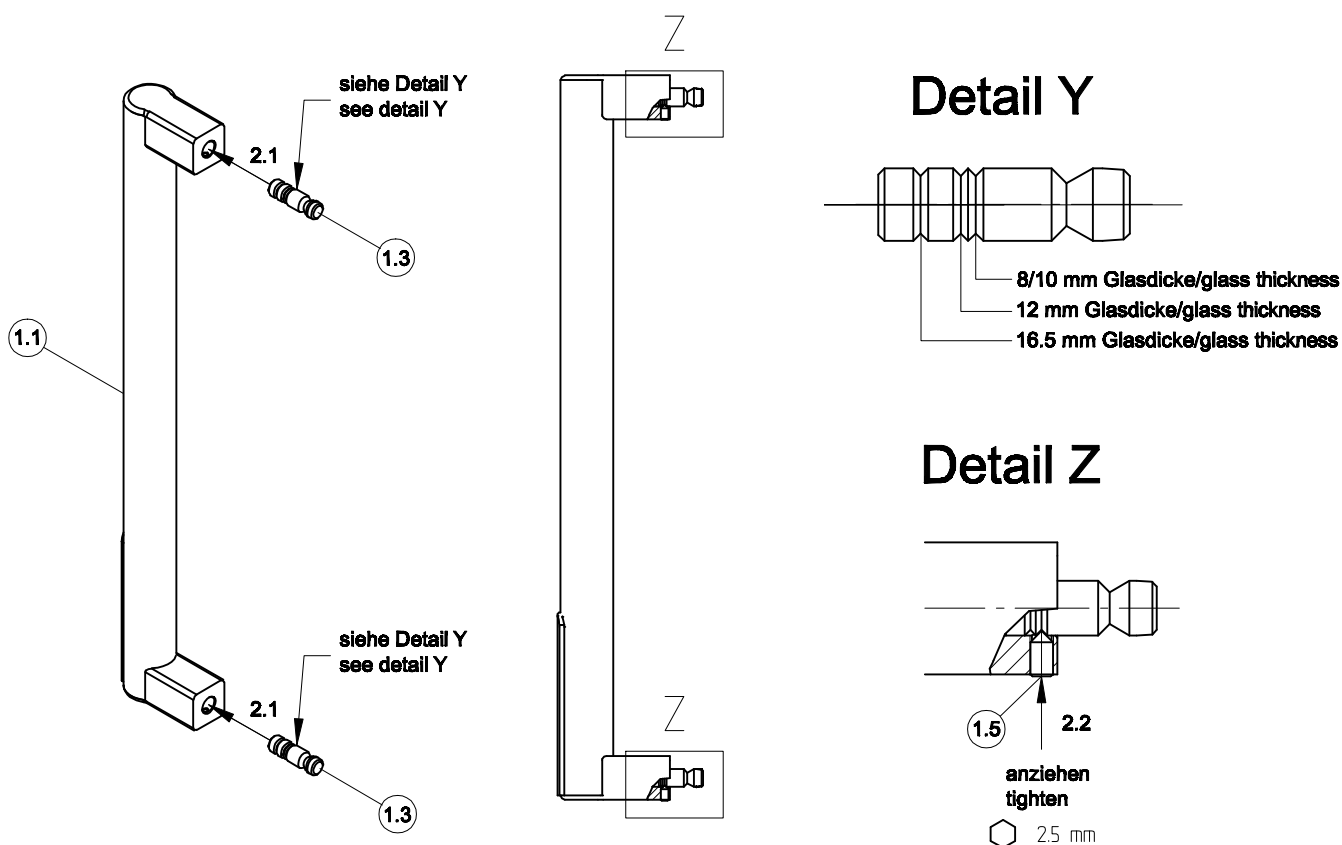
Lieferumfang:
Scope of delivery:



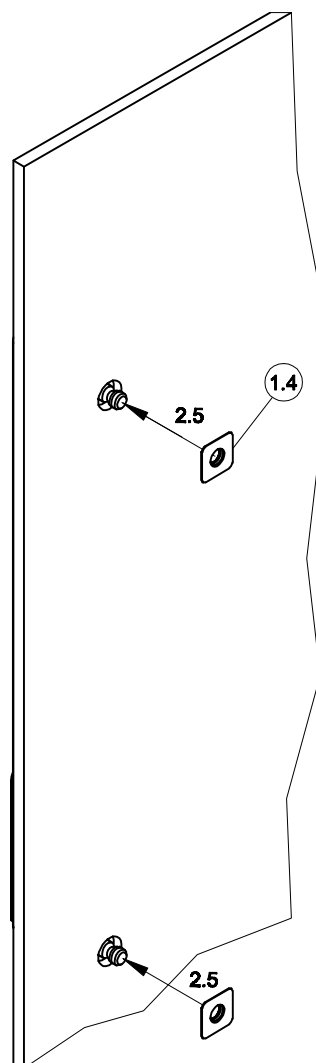
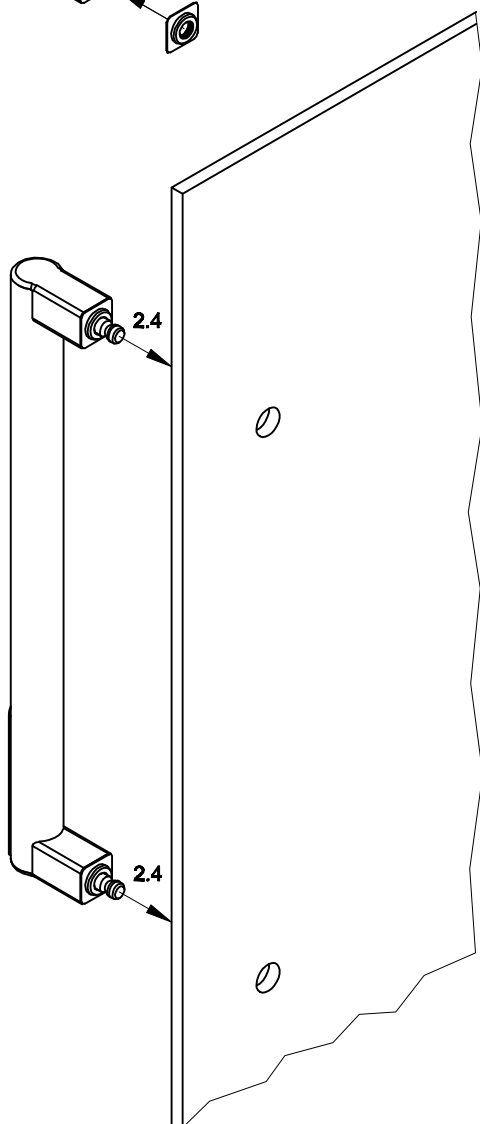
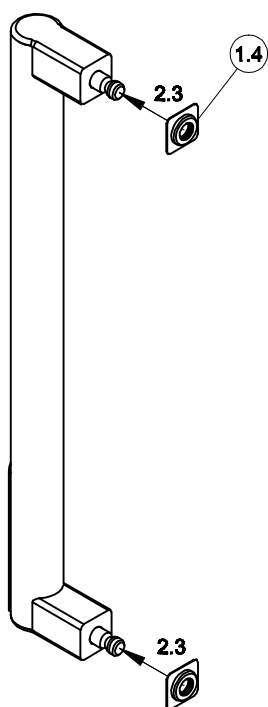
1. Vorbereitung Stossgriff:
1. Prepare the pull handle:



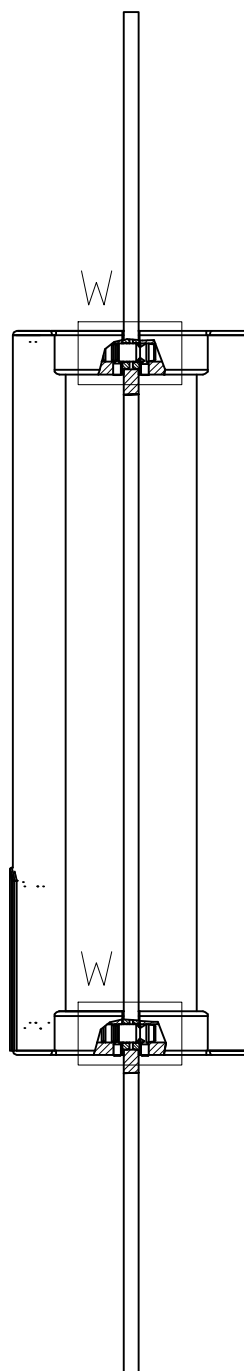
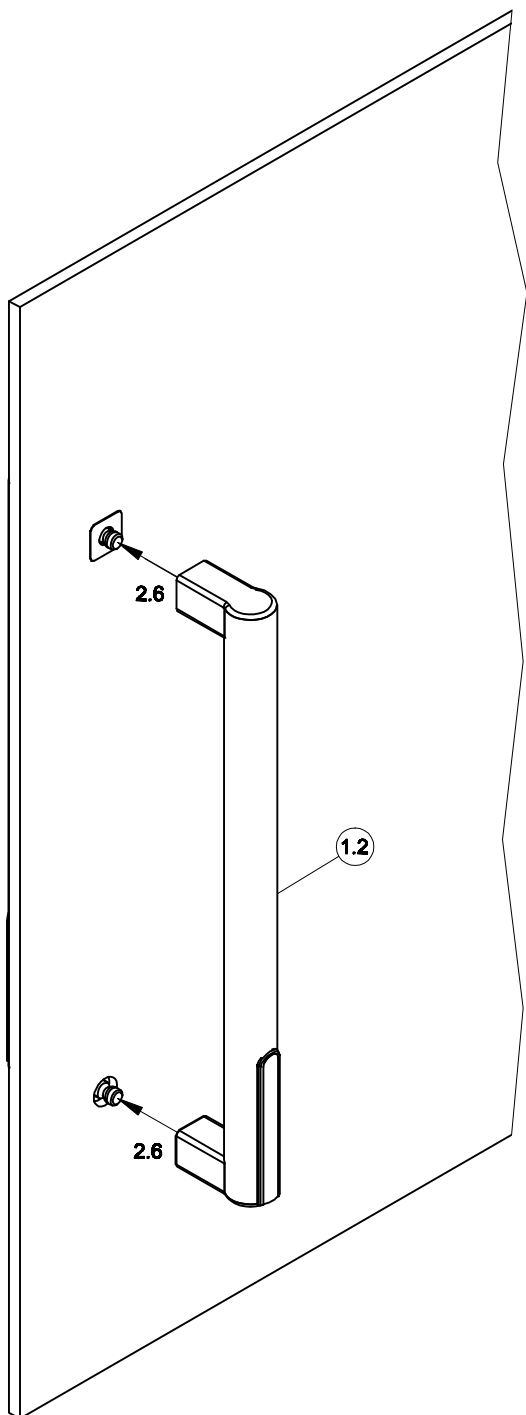
2. Montage Stossgriff:
2. Mounting the pull handle:



2. Montage Stosgriff:
2. Mounting the pull handle:



2. Montage Stossgriff:
2. Mounting the pull handle:



Detail W

