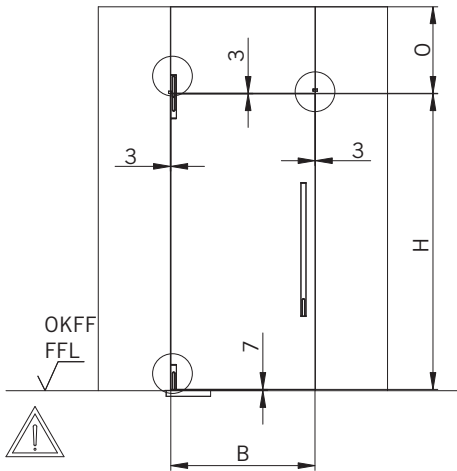


**Montageanleitung  
DORMA BEYOND  
Oberlichtbeschlag Glasverbinder**

**Mounting instruction  
DORMA BEYOND  
Overpanel fitting glass connector**



siehe Schritt 7  
see step 7

max. Höhe = 2200 mm  
max. Breite = 1000 mm  
max. Oberlicht = 600 mm  
Glasdicke 10 mm / 12 mm

Vor der Montage Glasflächen mit handelsüblichem Glasreiniger im Bereich der Klemmflächen reinigen.

max. height: = 2200 mm  
max. width = 1000 mm  
max. overpanel = 600 mm  
Glass thickness 10 mm / 12 mm

All glass clamping areas are to be cleaned with standard glass cleaning products prior to installation.



Keine Verdünnung verwenden  
Do not use thinner

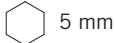
① = Bauteil / Baugruppe  
Component

1., 1.1, ... = Montagefolge  
Mounting sequence

**Montagewerkzeug:**  
**Mounting tool:**



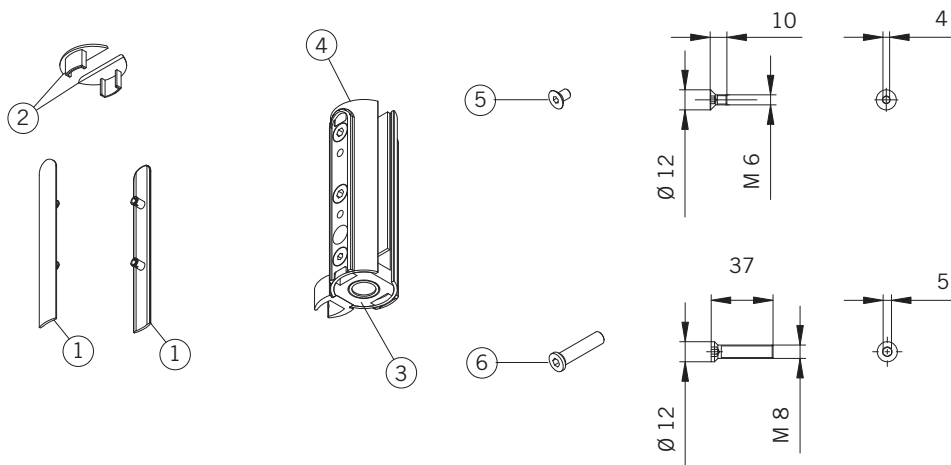
4 mm



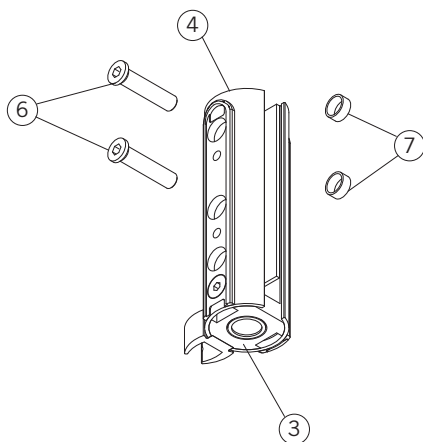
5 mm



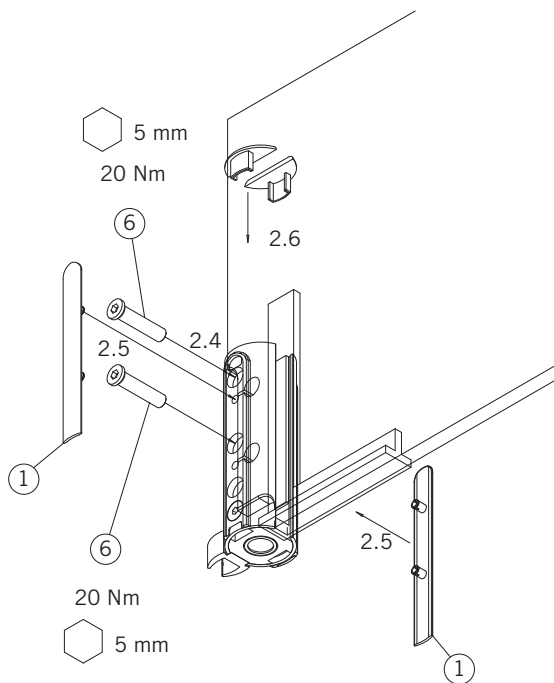
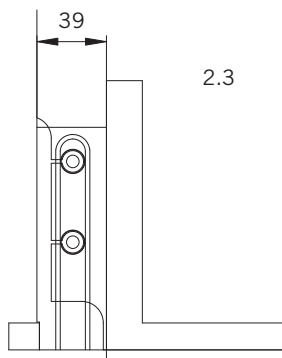
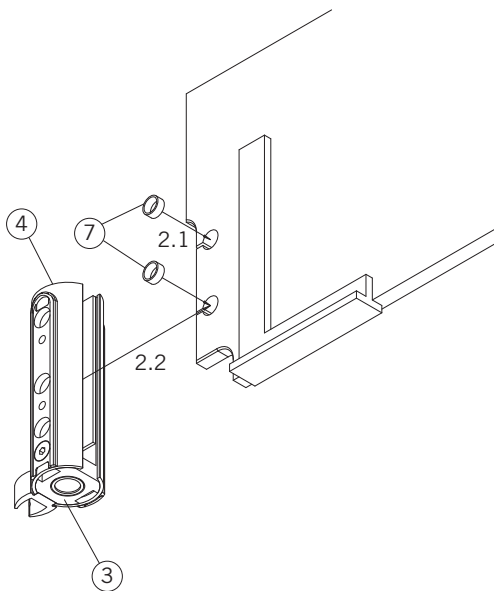
Lieferumfang:  
Scope of delivery:



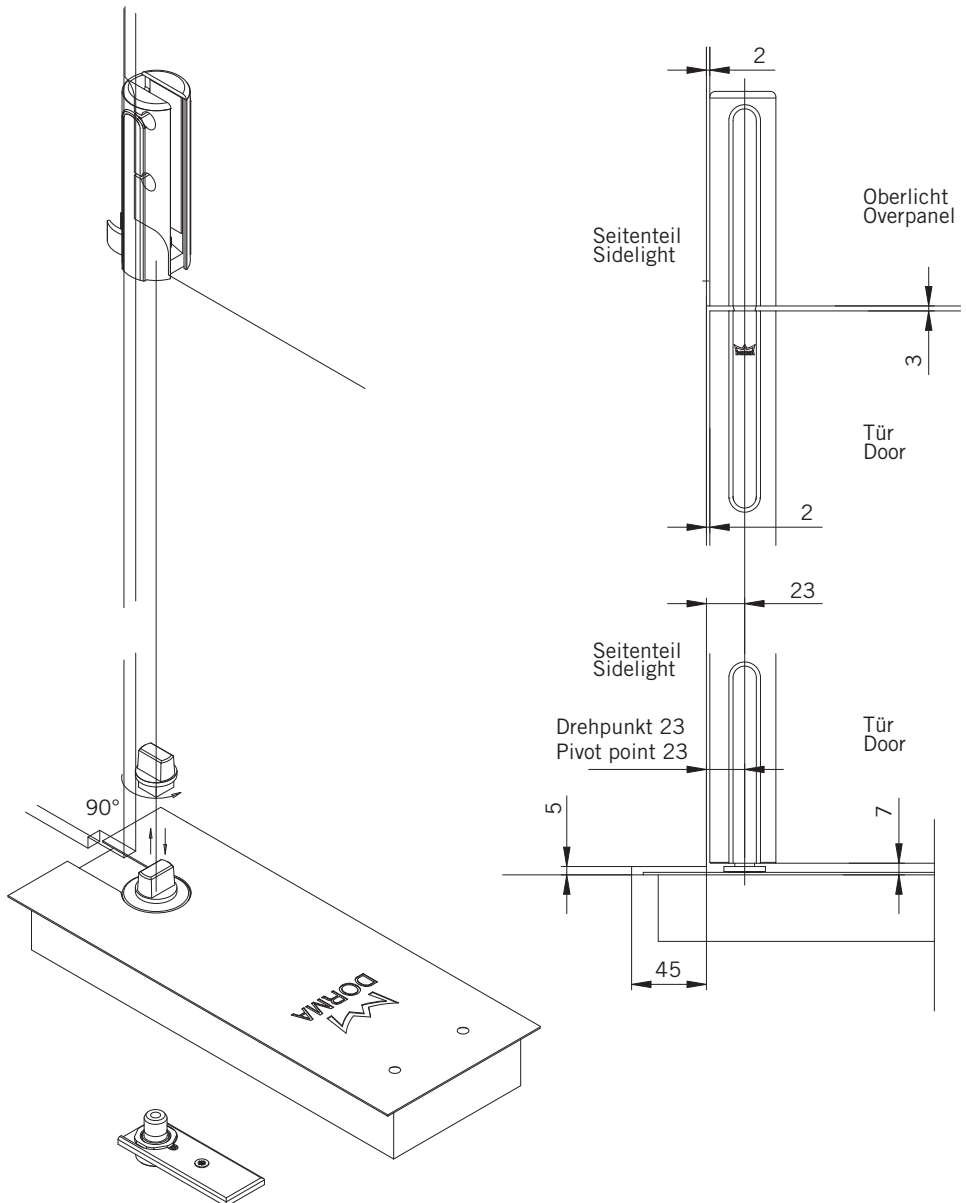
1. Oberlichtbeschlag demontieren
1. Dismount overpanel fitting



**2. Oberlichtbeschlag am Glas montieren**  
**2. Mount overpanel fitting to glass**



4. Oberlichtbeschlag und BTS oder Bodenlager montieren
4. Mount overpanel fitting and floor spring (DORMA BTS) or floor pivot bearing



**5. Türmontage**  
**5. Door assembly**

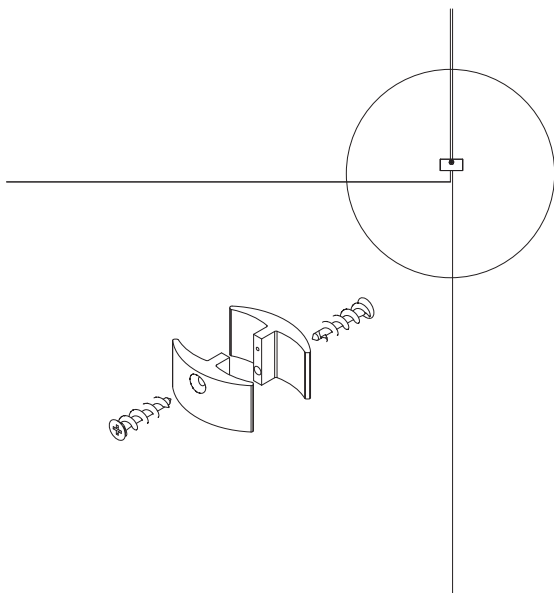
Die Montageanleitung hierfür finden Sie in den entsprechenden Beschlagsets.  
You will find the mounting instruction in the appropriate fitting sets.

**BEYOND Glasverbinder Art.-Nr. 30.320**

optional bei Situation mit beidseitigen Seitenteilen. Bauseits.

**BEYOND glass connector Art. No. 30.320**

optional in situations with fixed panels on both sides. On site.







**Division Glasbeschlagtechnik  
Glass fittings and accessories  
DORMA-Glas GmbH  
Postfach 32 68  
D-32076 Bad Salzuffen  
Max-Planck-Straße 33 - 45  
D-32107 Bad Salzuffen  
Tel. +49 5222 924-0  
Fax +49 5222 21009  
[www.dorma-glas.com](http://www.dorma-glas.com)**