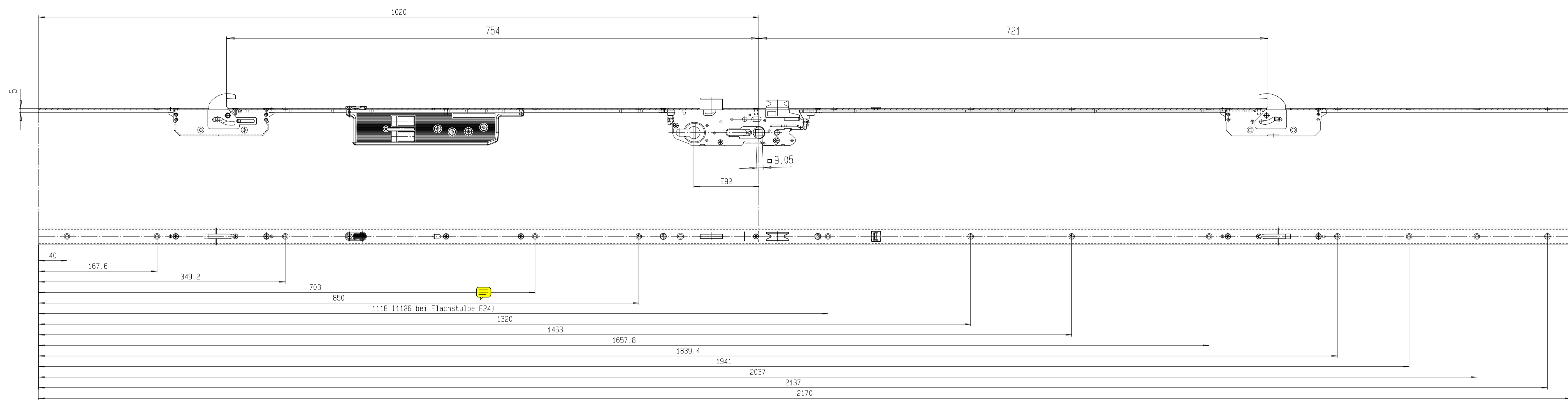


Grenzabmaße nach ISO 2768 - m
 Nennmaße > 30 < 300 > 300 > 1000
 Längen 0,1 ± 0,1 0,2 ± 0,2 0,5 ± 0,5 1 ± 1
 Radien 0,2 ± 0,3
 11



Artikel: M-SVP 2000		Allgemein- toleranzen ISO 2768 - m		Maßstab: 1:3	Gew.:
				Werkstoff:	
				Schraublöcher U24x6x2170mm	
				35-65 Dorn / 2SR	
				Zeichnungs-Nr.:	
				1-0881-163/1-2	
				Blatt	
				001	
				Bl.	
a	Änderung	Datum	Name	Ersatz für:	
Index		Ersatz für:		Ersetzt durch:	