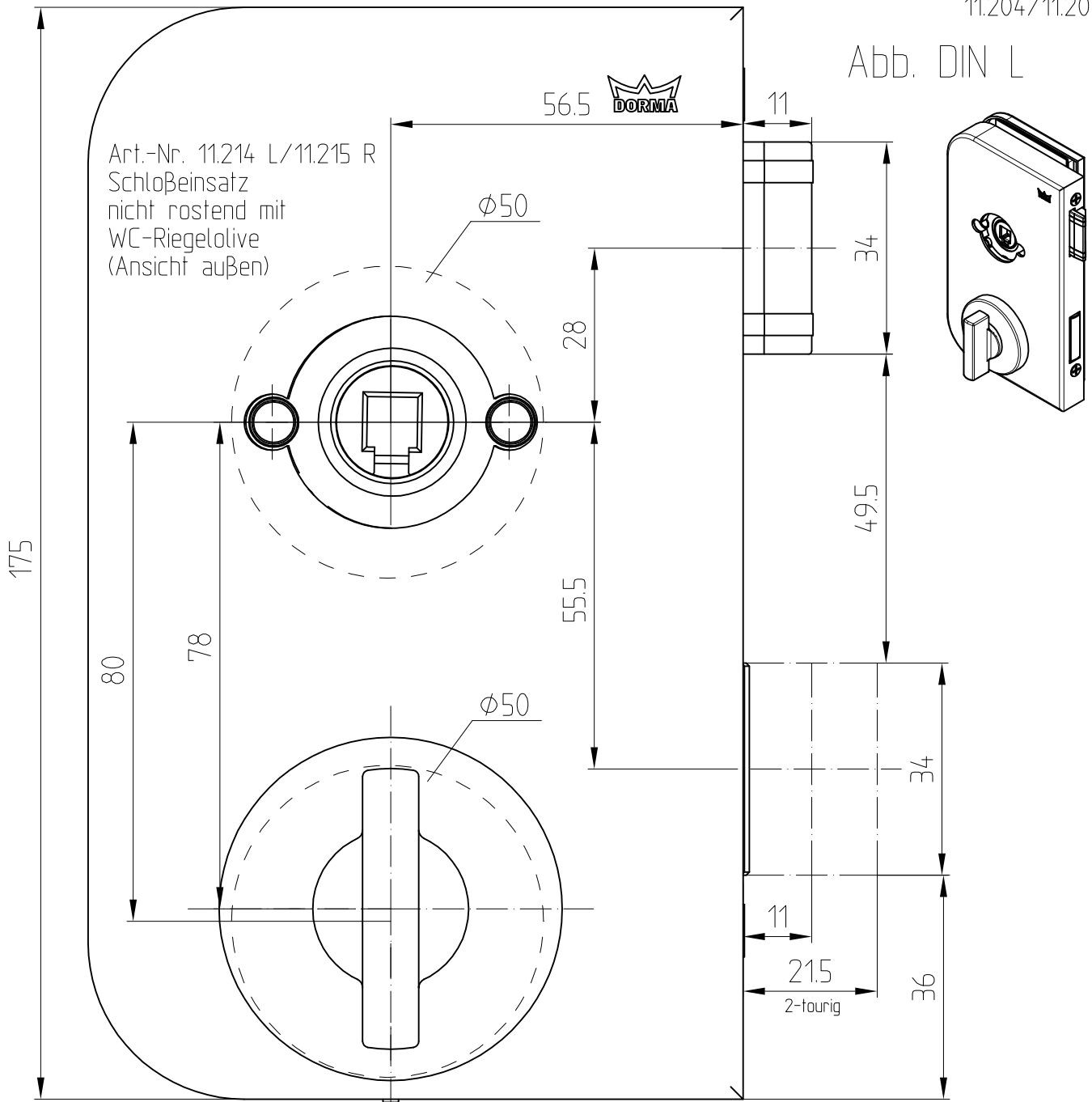


Junior-Office-Schloß Art.-Nr. 11.204 L/11.205 R

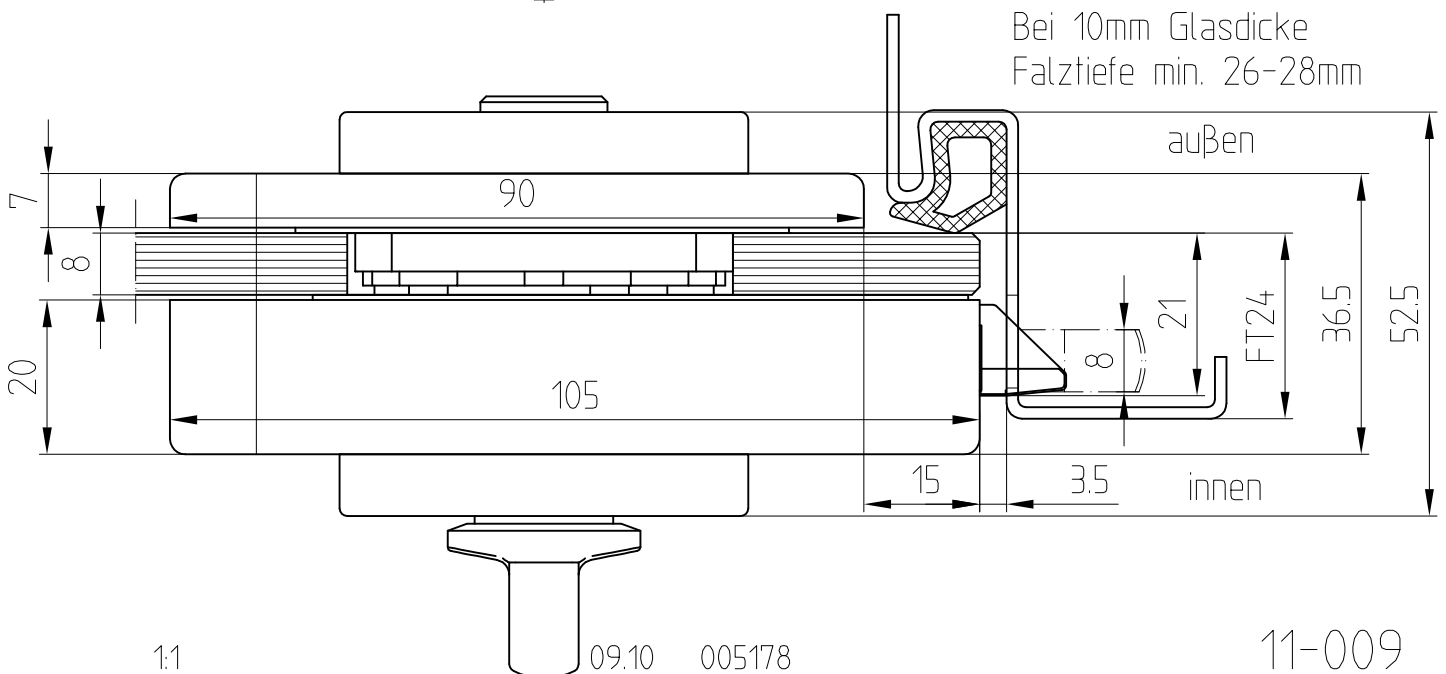


11.204/11.205

Abb. DIN L



Bei 10mm Glasdicke
Falztiefe min. 26-28mm



F:\DATEN\DETAIL\11\11-009.DWG

1:1

09.10 005178

11-009