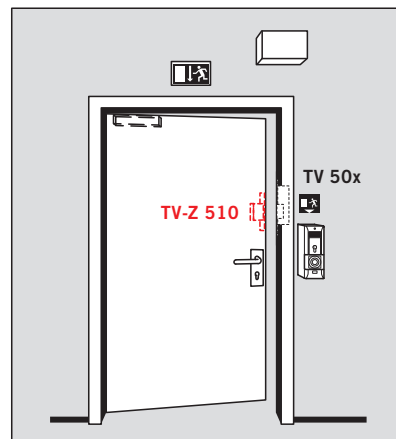
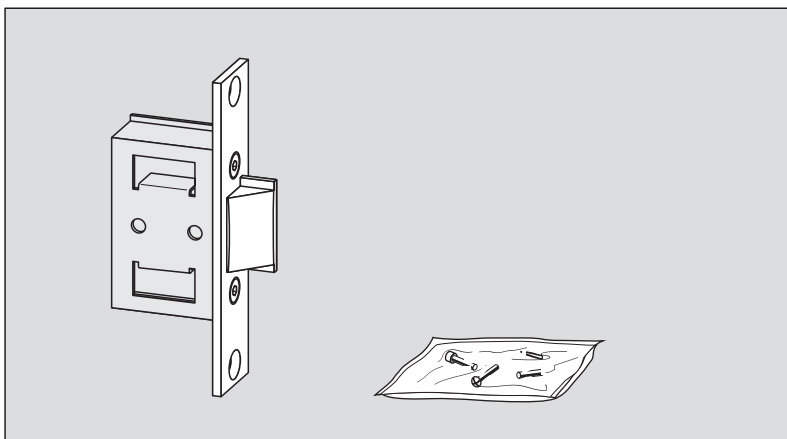


WN 056982 45532  
09/08

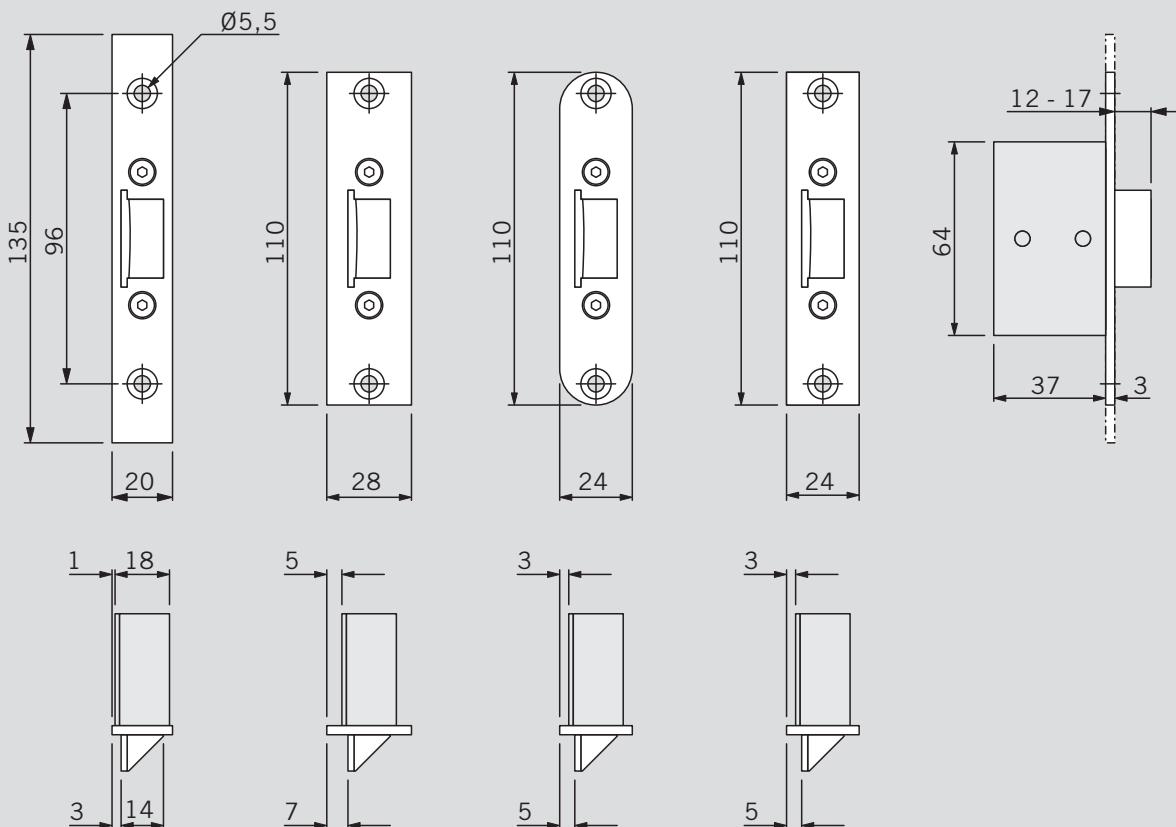


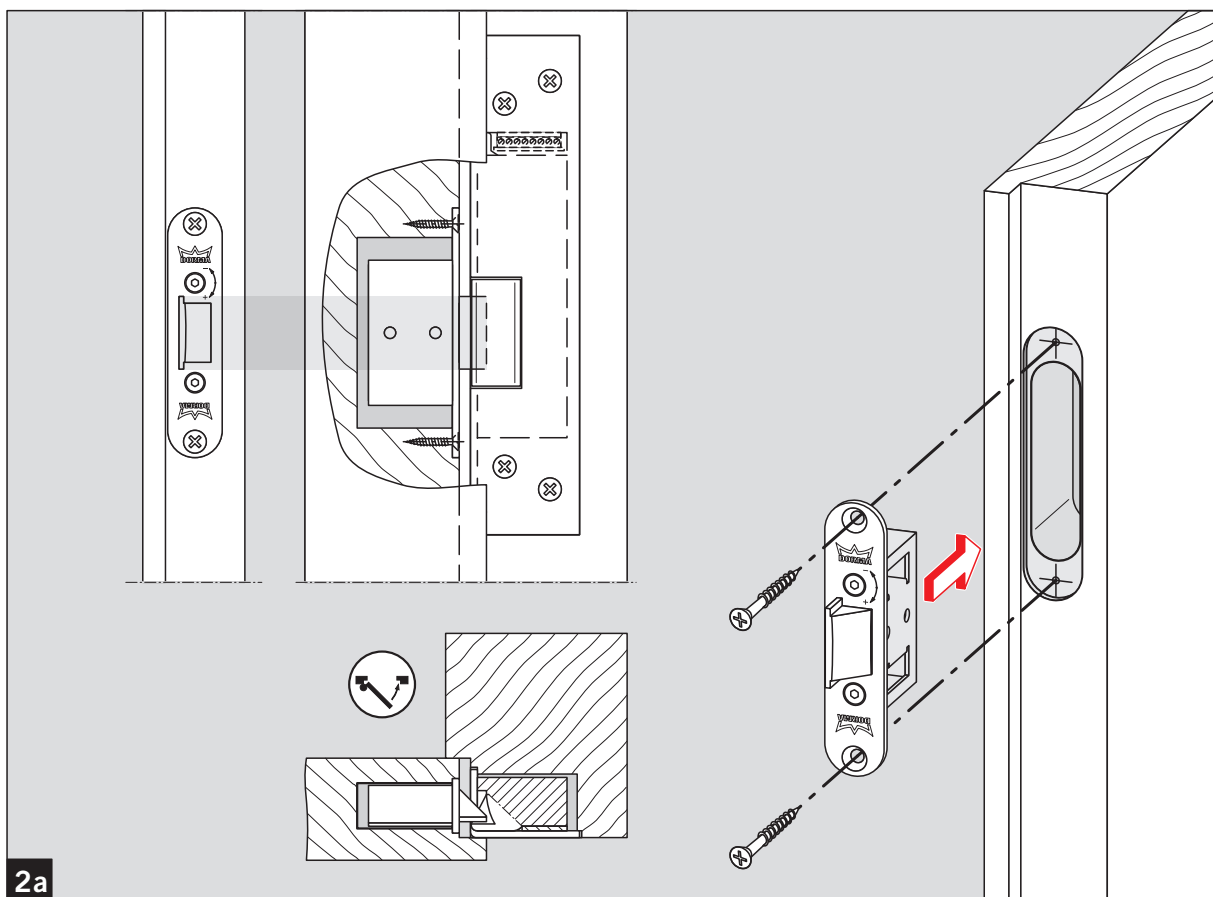
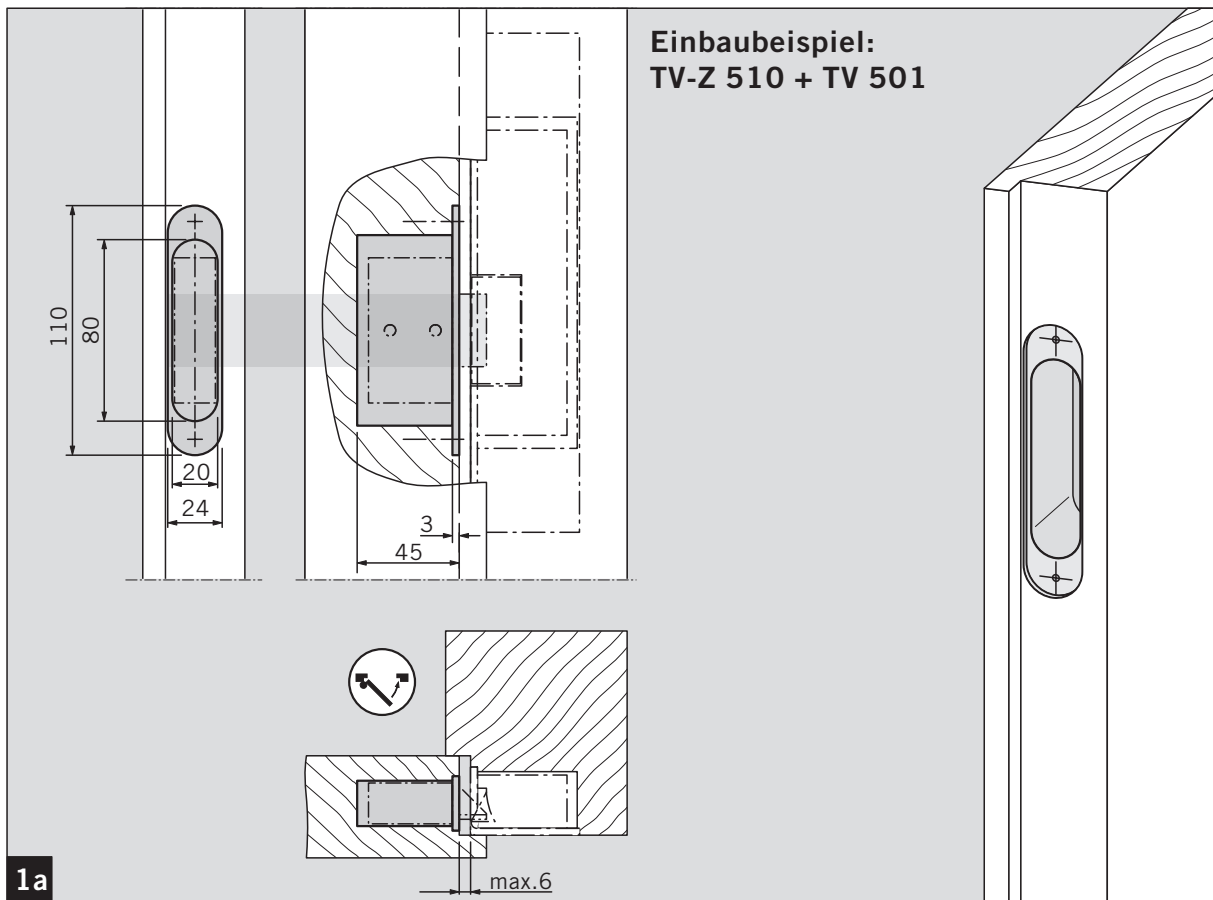
15198120

15198128

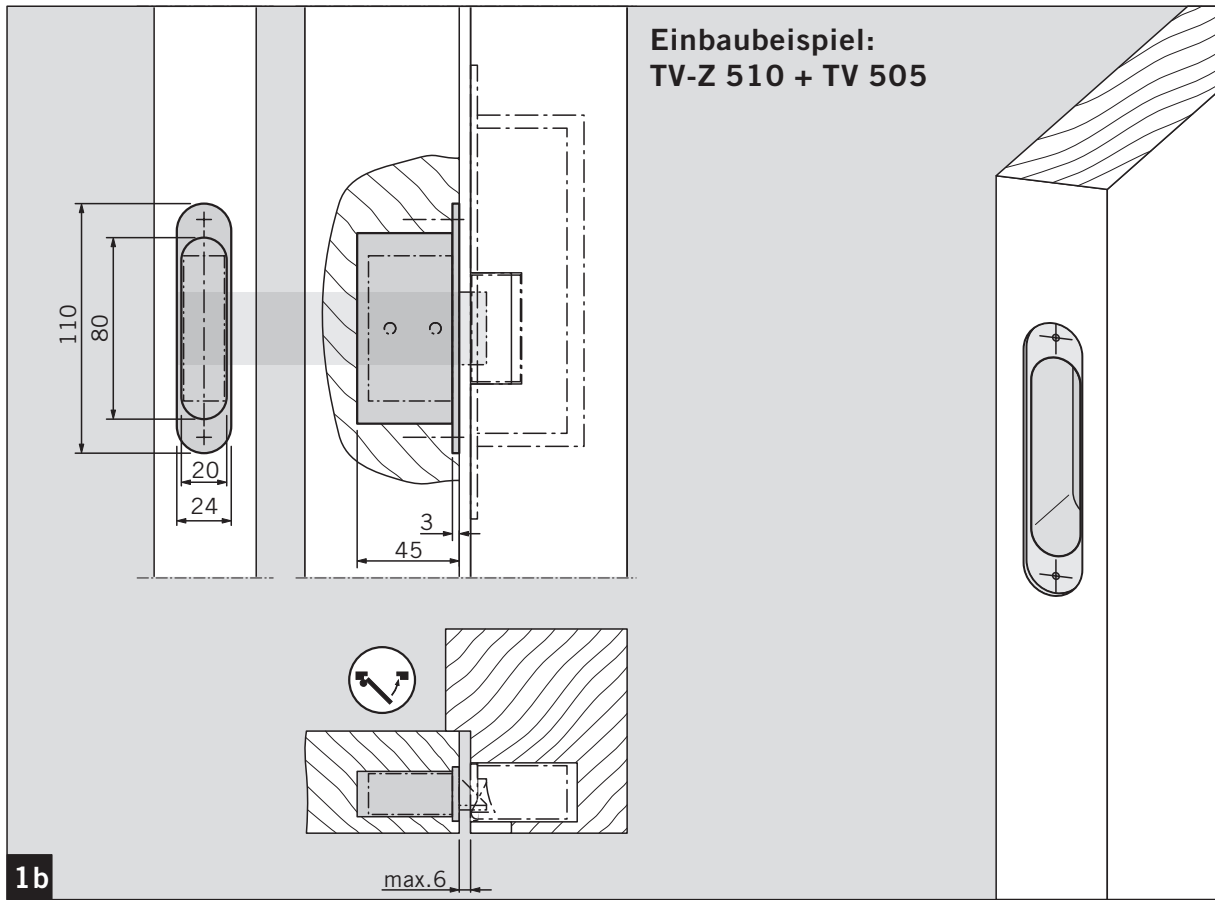
15198224

15198124

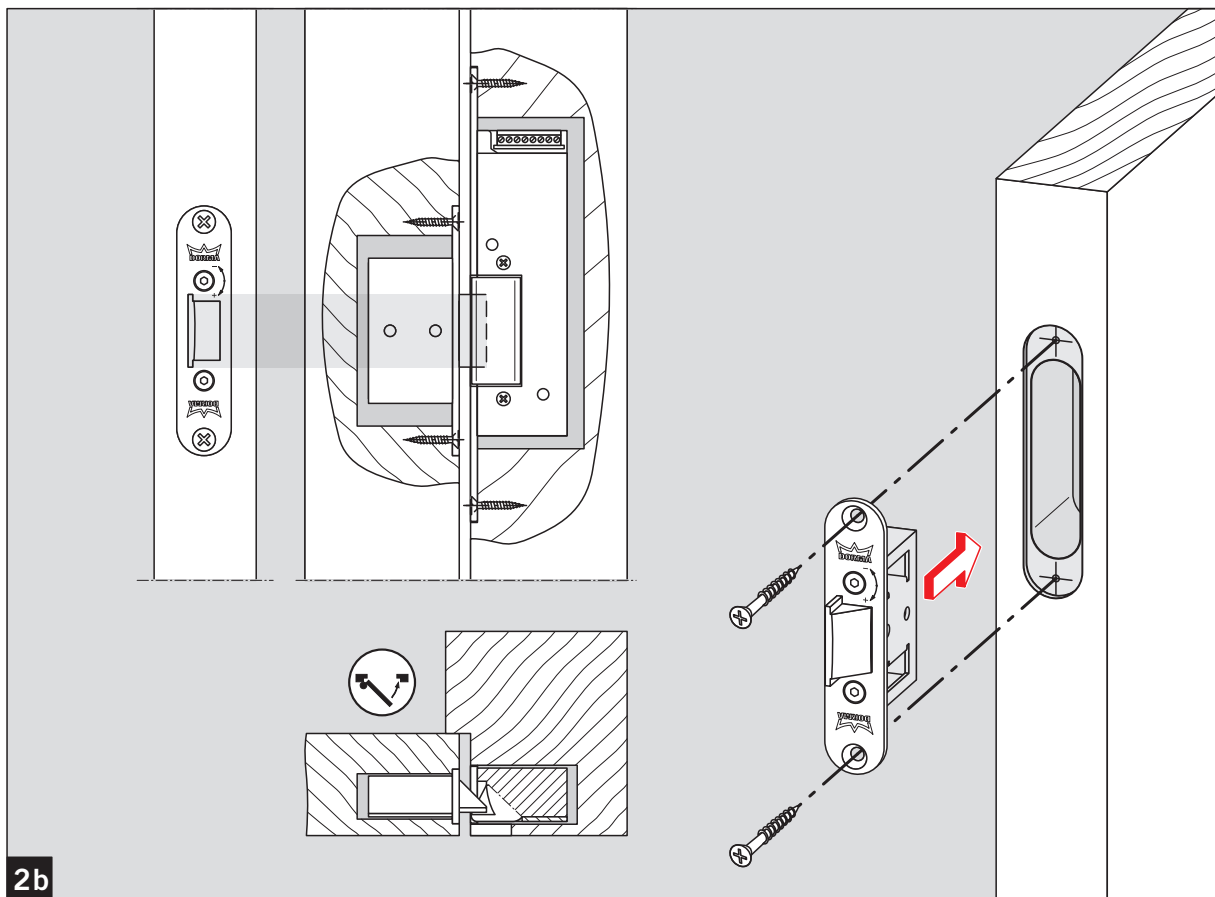




Einbaubeispiel:  
TV-Z 510 + TV 505



1b



2b

