



ES 400 System

Schiebetürantrieb
Hospital

ES 400 System – kompakt, sicher und leistungsfähig, ideal für alle Krankenhausanwendungen



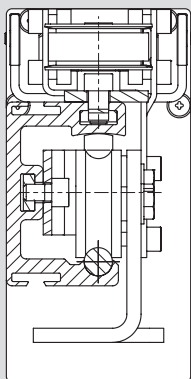
Bei den DORMA **ES 400** Antrieben handelt es sich um ein kompaktes und innovatives Schiebetür-Antriebssystem, schwerpunktmäßig konzipiert für den Einsatz in Krankenhäusern, Kliniken, Instituten oder Labors. Sein extrem einfacher und wartungsarmer Aufbau bietet die Gewähr für einen problemlosen, zuverlässigen Betrieb und eine lange Lebensdauer.

Für 1- und 2-flügelige Türen
Bei 1-flügeligen Türen bewegt der DORMA **ES 410** Türflügel mit einem Gewicht bis 200 kg bei Durchgangswerten bis zu 3 m. Auch der Einsatz des DORMA **ES 420** bei 2-flügeligen Türen ist für hohe Türflügelgewichte bis 2 x 125 kg ausgelegt.

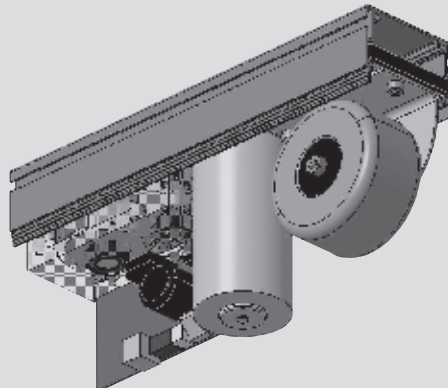
Neu im Programm ist der **ES 415**. Dieser einseitige Teleskopschiebetürantrieb ergänzt optimal das **ES 400 System** dank seiner geringen Einbaumaße und dem Aufbau mit vielen Teilen vom **ES 410**.

Die hohe Fahrdynamik sorgt bei allen Antrieben für harmonische Bewegungsabläufe und ausgezeichnete Laufeigenschaften. Die erforderlichen Schutzmaßnahmen nach DIN 18650 ergeben sich aus der jeweiligen Risikobewertung. Klassifizierungsschlüssel nach DIN 18650: 21201004.

Schnitt



Antriebseinheit



Merkmale und Vorteile

- Kompakte Bauform
- Hohe Fahrdynamik
- Einsatz in Verbindung mit hohen Türflügelgewichten in Edelstahlausführung
- Selbstlernend
- Parametrierung über Software möglich
- Push & Go Funktion
- Separater Eingang zur Ansteuerung über Brandmeldeanlage (BMI)
- Integrierte Schleusenfunktion für max. 3 Türanlagen
- Automatische Umstellung auf manuelle Schließung

Türparameter	
1-flügelige Schiebetür (ES 410) – Durchgangswerte LW – Türflügelgewicht, max.	700 – 3000 mm 1 x 200 kg
2-flügelige Schiebetür (ES 420) – Durchgangswerte LW – Türflügelgewicht, max.	800 – 3000 mm 2 x 125 kg
Teleskop-Schiebetür (ES 415) – Durchgangswerte LW – Türflügelgewicht, max.	1000 – 2500 mm 2 x 125 kg

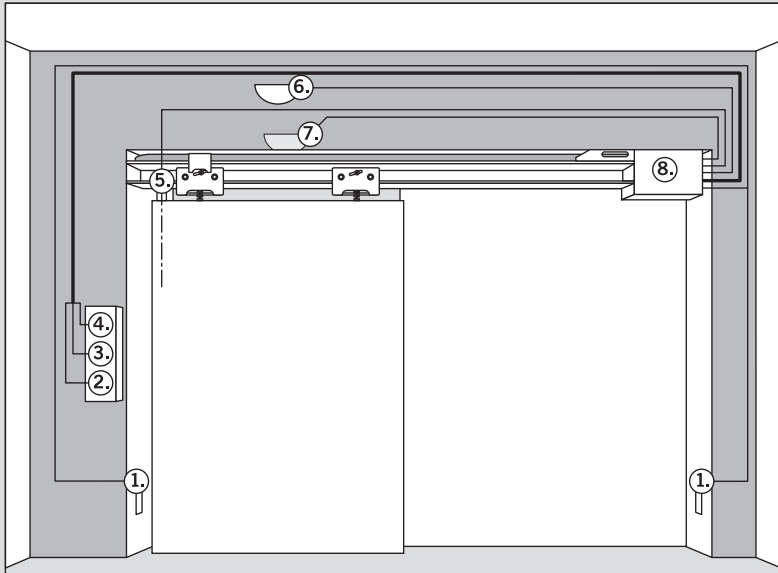
Technische Daten des Antriebs	
Höhe	132 mm
Bautiefe	ES 410/ES 420: 65 mm ES 415: 138 mm
Öffnungs- und Schließkraft max. 150 N	●
Öffnungsgeschwindigkeit (schrittweise einstellbar)	10 – 50 cm/s
Schließgeschwindigkeit (schrittweise einstellbar)	10 – 50 cm/s
Offenhaltezeit	
– Schwesternschaltung (Teiloffen)	0 – 60 Sek.
– Bettenöffnung (volle Öffnung)	0 – 60 Sek.
Anschlussspannung, Frequenz	230 V, 50/60 Hz
Leistungsaufnahme	180 W
Schutzart	IP 20
Einsatz Temperaturbereich	0° bis 40°
Geprüft nach	
Niederspannungsrichtlinien	●
Fertigung nach ISO 9001:2000	●

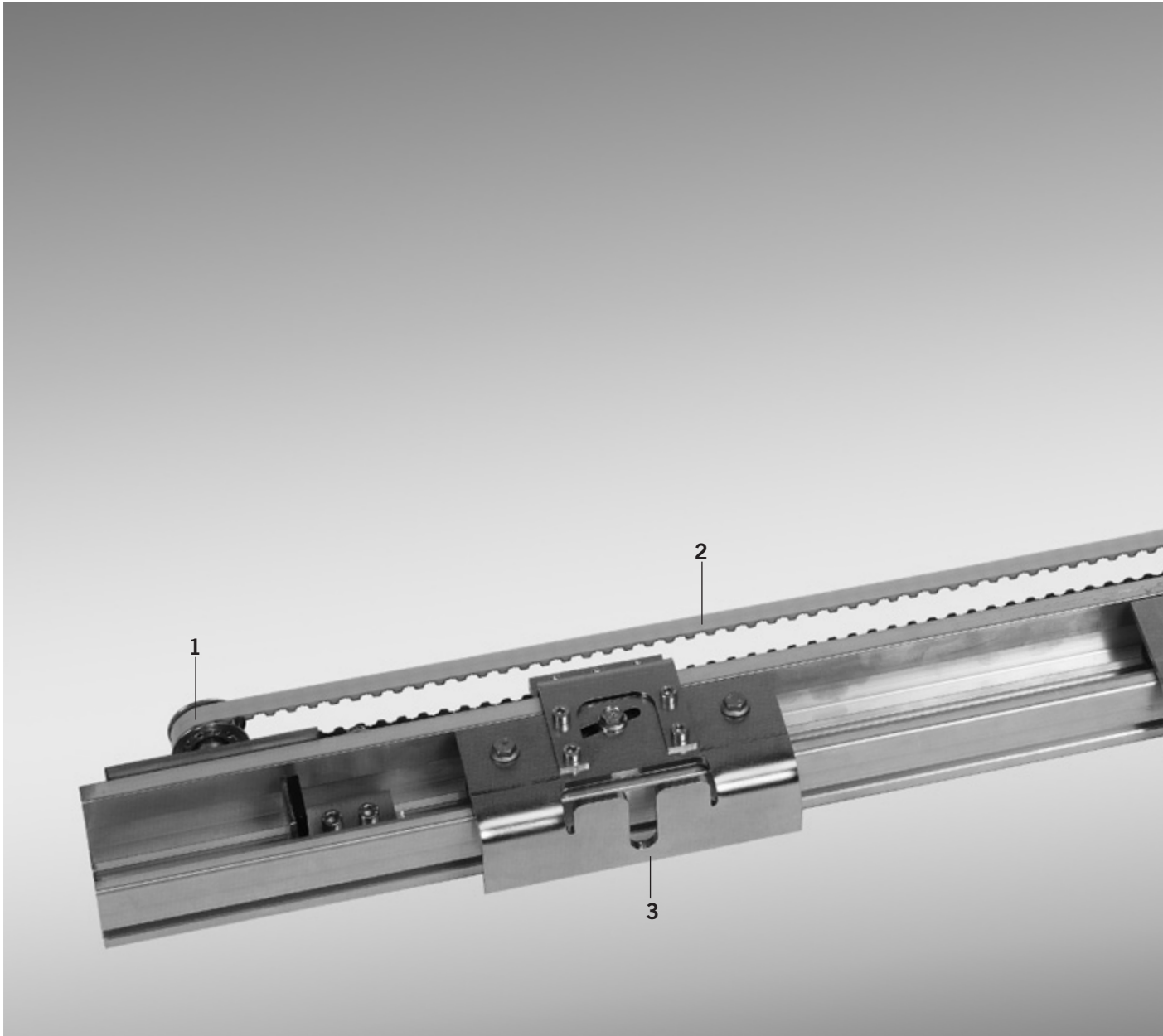
Steuerungsmodul	
Mikroprozessorsteuerung	●
Funktionsprogramme	
– Aus	●
– Dauerauf	●
– Schwesternschaltung (Teiloffen)	●
– Bettenschaltung (volle Öffnungsweite)	●
– Umschaltung (Auf/Zu)	●
Selbstlernend	●
Automatische Reversierung	●
Lichtschranken (max. 2 Paar)	●
24 V-Ausgang für ext. Verbraucher	●

Zusatzausstattungen	
Lichtschranken	○
Notstrommodul USV	○

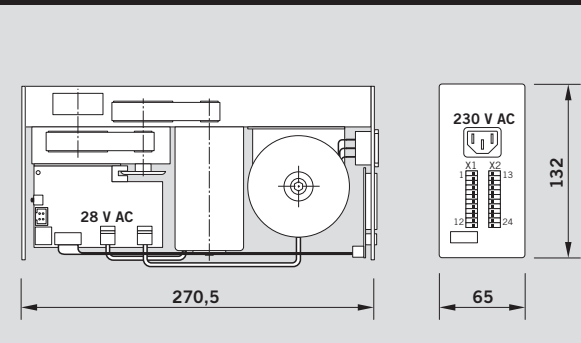
Bei Bauhöhe unter 2500 mm muss bauseits eine Schutzabdeckung angebaut werden.

- serienmäßig
- optional

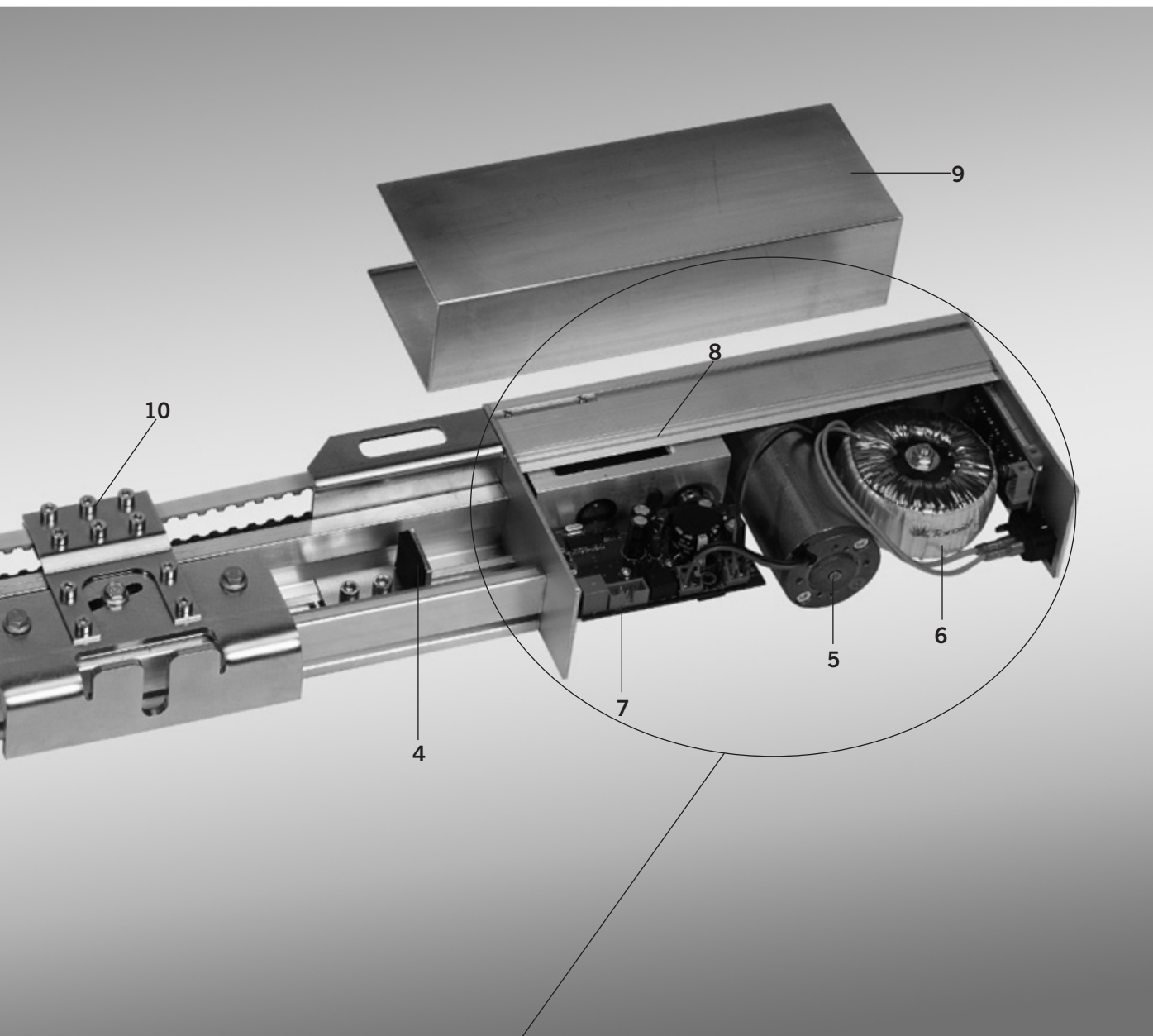
Anschlüsse			
	Systemkomponente	Systemkabel	
	①	Lichtschranke/Sicherheitssensor	4 x 0,5
	②	Impulsgeber "Auffahren"	2 x 0,5
	③	Impulsgeber "TEILOFFEN"	2 x 0,5
	④	Impulsgeber "DAUERAUF"	2 x 0,5
	⑤	Treibriegelkontakt blockiert Anschlüsse	2 x 0,5 1 bis 6
	⑥	Bewegungsmelder außen	4 x 0,5
	⑦	Bewegungsmelder innen	4 x 0,5
⑧	Steuerung		



Steuerung



Die extrem kompakte Bauweise ermöglicht einen Einbau in allen Gebäuden mit gängigen Standardzargen.



Das Kernstück des ES 400:
Die vorkonfektionierte **Antriebseinheit**, bestehend aus allen erforderlichen elektrischen Komponenten, ist individuell geprüft und erleichtert die Konfektionierung und Wartung von Antrieben.

Komponenten

- 1 Umlenkrolle
- 2 Zahnriemen
- 3 Laufwagenkopf
- 4 Endstopper
- 10 Mitnehmer

Antriebseinheit

- 5 Motor
- 6 Transformator
- 7 Steuerung
- 8 Getriebe
- 9 Gehäuse



Großflächen-, Wandschlag- und Ellbogentaster

Bezeichnung	Spezifikation	Bestell-Nr.
Großflächentaster	silber Eloxal CO, UP/AP, 304 x 80 mm	90410015
Großflächentaster	sehr flaches Design, Kunststoff, grau, AP, 209 x 79 x 17 mm	05080231332

Großflächentaster (Taster und Tastwippe sind zu kombinieren)

Bezeichnung	Spezifikation	Installationssystem	Bestell-Nr.
Großflächentaster	mit UP-Dose, ohne Tastwippe, inkl. Schalter, 224 x 82 mm	Jung	5095531332
Großflächentaster	mit AP-Dose, ohne Tastwippe, inkl. 2 Schalter, aluminiumähnlich lackiert, 224 x 82 x 44 mm	Jung	05095231332
Tastwippe	Aluminium, für AP/UP-Ausführung, 214 x 70 mm	Jung	05095431332
Tastwippe	Aluminium, für AP/UP-Ausführung, 214 x 70 mm, mit Beschriftung „Tür Auf“	Jung	05095331332



Edelstaltaster (Komponentensystem)

Zentraleinsatz mit Tastwippe und Rahmen sind zu kombinieren und jeweils einzeln zu bestellen.

Bezeichnung	Spezifikation	Installationssystem	Bestell-Nr.
Zentraleinsatz*	Zentraleinsatz, Taster mit Wechsler 1-polig, UP		5157633332
Rahmen*	1-fach, Edelstahl, 81 x 81 mm	Edelstahl	5157833332
Tastwippen	Neutral	Edelstahl	5157233332
	Beschriftung „Tür Auf“	Edelstahl	5157033332
	Behindertensymbol	Edelstahl	5157433332
	für volle Öffnungsweite der Automatic Funktion „Bettenschaltung“	Edelstahl	5157533332
	für volle Öffnungsweite in „Dauerauf“-Funktion (Tür ist dauerhaft geöffnet)	Edelstahl	5157333332
	für Teiloffen der Funktion „Schwesterschaltung“	Edelstahl	5157133332
	zum Ver- und Entriegeln, für Behinderten WC in Kombination mit einem Schalter, Schlosssymbole verriegelt/geöffnet	Edelstahl	5156933332
Dichtset IP 44*	Dichtset IP 44 (nur für Edelstahlprogramm)	Edelstahl	5157733332

AP-Dose für Edelstahlprogramm

Bezeichnung	Spezifikation	Installationssystem	Bestell-Nr.
AP-Dose*	1-fach, edelstahlähnlich lackiert	Edelstahl	5119633332

* ohne Abbildung

Sondertaster

Bezeichnung	Spezifikation	Bestell-Nr.
Fußtaster	Fußtaster in schwerer Ausführung im schwarzen Kunststoffgehäuse. Pilzförmiger Betätigungsknopf mit 94 mm Durchmesser. Schlagfester Kunststoff für den rauen Einsatz in Ausführung Schutzart IP 67. Ausgestattet mit einem Schließerkontakt, 98 x 83 x 85 mm (H x B x T)	5026931332

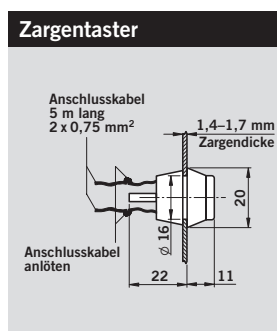


Bezeichnung	Spezifikation	Bestell-Nr.
Zugtaster Typ ZT	10 A, 380 V DC, IP 65, komplett mit Montagewinkel, Zugseil, Kugelkopf, AP	90410020



Zargentaster

Bezeichnung	Spezifikation	Bestell-Nr.	Bestell-Nr.
Drucktaster	einpoliger Schließer für Snap-In-Montage, Zargendicke 1,4 – 1,7 mm		
	Farbe	ohne Kabel	inkl. Kabel 5 m, 2 x 0,75 mm
	grau	5020633332	90410021
	schwarz*	5043833332	90410022
	orange*	5043933332	90410023
	weiß*	5132833332	90410024



Codiertaster CT 4/1 (Tastatur und Elektronikbaustein sind zu kombinieren)

Bezeichnung	Spezifikation	Bestell-Nr.
	Der Codiertaster CT 4/1 ist eine moderne und sichere Alternative zum herkömmlichen Schlüsseltaster. Bereits nach zwei einfachen Programmierschritten ist der CT sicher einsatzbereit. Die Datenübertragung erfolgt codiert und ist damit manipulationsgeschützt. Die Auswerteeinheit muss gesondert bestellt werden. 230 V/50 Hz, 1,5 VA, 1 x UM Relaiskontakt potentialfrei 8 A, 250 V, Anschlüsse: max. 2,5 mm	
MTB 4/1	Metalltaster zur Eingabe des Öffnungscodes und zur Programmierung, AP, 75 x 75 x 11,5 mm	5079331332
EB 4/1*	Elektronikbaustein, inkl. 2 m Verbindungskabel, Kunststoffhaube, schwarz, AP	5063431332



* ohne Abbildung

DORMA GmbH + Co. KG
DORMA Platz 1
D-58256 Ennepetal
Tel. +49 2333/793-0
Fax +49 2333/793-495

Division Automatic weltweit

Region Australasia

Australia
DORMA Automatics Pty. Ltd.
Tel. +61 3 8795 0666
www.dorma.com.au

New Zealand
DORMA HORIZON NZ LTD
Tel. +64 9 573-1999
www.dorma.com.nz

Region Central Europe

Belgium
DORMA foquin N.V./S.A.
Tel. +32 50 451570
www.dorma.be

Germany
DORMA Automatic
GmbH + Co. KG
Tel. +49 2333 793-0
www.dorma.de

Luxembourg
Luxembourg Subsidiary
Automatic
Tel. +49 2333 793-216
www.dorma.de

Netherlands
DORMA Nederland B.V.
Tel. +31 488 418100
www.dorma.nl

Switzerland
DORMA Schweiz AG
Tel. +41 718864646
www.dorma.ch

Region Emerging Markets

Bulgaria
DORMA-BALKAN EOOD
Tel. +359 2 9714 904
www.dorma.com

Greece
DORMA Representation Greece
Tel.: +30 21 09944388
www.dorma.com

India
DORMA Door Controls India
Pvt. Ltd.
Tel. +91 44 28585097
www.dorma.com

Israel
DORMA GmbH + Co. KG
Tel. +49 2333 793-0
www.dorma.com

Poland
DORMA Polska sp. z o.o.
Tel. +48 22 7365900
www.dorma.pl

Russia
DORMA Russia
Tel. +7 495 981-1433
www.dorma.rus

South Africa
DORMA Door Controls (Pty.) Ltd
Tel. +27 11 8300280
www.dorma.com

Turkey
DORMA Kapi Kontrolleri Ltd.
Sti Sahraticecid Mah.
Tel.: +90 216 3600056
www.dorma.com

Ukraine
DORMA Sales Representative
Vasyl Stuchylin
Tel. +38 44 5183526
www.dorma.com

Region China

China
DORMA China Ltd.
Tel. +86512 67612481
www.dorma.com.sg

Hong Kong
DORMA Door Controls (Suzhou)
Co., Ltd.
Tel. +852 25034632
www.dorma.com.sg

Region Far East

Indonesia, Japan, Malaysia,
Vietnam
DORMA Emerald Entrance
Systems Pte Ltd
Tel. +65 459 5733
www.dorma.com.sg

Philippines
DORMA Door Controls Pte. Ltd.
Tel. +632 893 4077/8
www.dorma.com.sg

Singapore
DORMA Far East Pte. Ltd.
(Sales)
Tel. +65 64151898
www.dorma.com.sg

South Korea
DORMA Emerald Entrance
Systems Pte Ltd
Tel. +65 459 5733
www.dorma.com.sg

Taiwan
DORMA Door Controls Pte. Ltd.
Tel. +886 2 9182987
www.dorma.com.sg

Region France

France
DORMA Accueil S.A.S.
Tel. +33 4 79348924
www.dorma.fr

Region Gulf

Saudi Arabia
DORMA Arabia Automatic
Doors Ltd.
Kingdom of Saudi Arabia
Tel. +9663 847 2394
www.dorma.com

United Arab Emirates
DORMA Gulf Door Controls FZE
Dubai, United Arab Emirates
Tel. +971 48 839014
www.dorma.com

Region North America

Canada
DORMA Door Controls
Tel. +1 905 6701281
www.dorma.com

Mexico
DORMA México, S. de R.L.
de C.V.
Tel. +52 55 5272-6937
www.dorma.com

USA
DORMA Automatics Inc.
Tel. +1 847 295-2700
www.dorma-usa.com

Region Scanbalt

Denmark
DORMA Danmark A/S
Tel. +45 44 543000
www.dorma.dk

Estonia
DORMA Representation
Estonia
Tel. +372 6707064
www.dorma.com

Finland
DORMA Finland Oy
Tel. +358 9 8789130
www.dorma.fi

Lithuania
DORMA Norge AS
Tel. +47 23 176800
www.dorma.com

Norway
DORMA Norge AS
Tel. +47 23 176800
www.dorma.no

Sweden
DORMA Sverige AB
Tel. +46 31 289520
www.dorma.se

Region South America

Argentina
DORMA Sistemas de
Controles para Portas Ltda
Tel. +54 11 45051032
www.dorma.com

Brazil
DORMA Sistemas de Controles
para Portas Ltda.
Tel. +55 11 46899128
www.dorma.com.br

Region South-East Europe

Austria
DORMA Austria GmbH
Tel. +43 6225 8636-0
www.dorma.at

Croatia
DORMA Croatia d.o.o.
Tel. +385 0 1 46 06 944
www.dorma-croatia.hr

Czech Republik
DORMA dverni technika CR,
s.r.o.
Tel. +420 2 671321-78
www.dorma.com

Hungary
DORMA AKS Automatic GmbH
Tel. +36 1 2065127
www.dorma.com

Romania
DORMA Romania S.R.L.
Tel. +40 31 806 916 0
www.dorma.com

Slovakia
DORMA Slovensko spol. s.r.o.
Tel. +421 2 50221-283
www.dorma.com

Slovenia
DORMA Representation
Slovenia ICL d.o.o.
Tel. +386 2 5302010
www.dorma.com

Region South Europe

Italy
DORMA Italiana S.r.l.
Tel.: +39 039 244031
www.dorma.it

Portugal
DORMA Portugal
para Portas, Lda.
Tel. +351 252 860490
www.dorma.com

Spain
DORMA Ibérica, S.A.
Tel. +34 91 8757850
www.dorma.es

Region UK/Ireland

Ireland
DORMA Ireland Limited
Tel. +353 1 295-8280
www.dorma.ie

Great Britain
DORMA UK Limited
Tel. +44 1462 477600
www.dorma-uk.co.uk



Türtechnik



Automatic



Glasbeschlagtechnik



**Sicherungstechnik/Zeit-
und Zutrittskontrolle (STA)**



Raumtrennsysteme