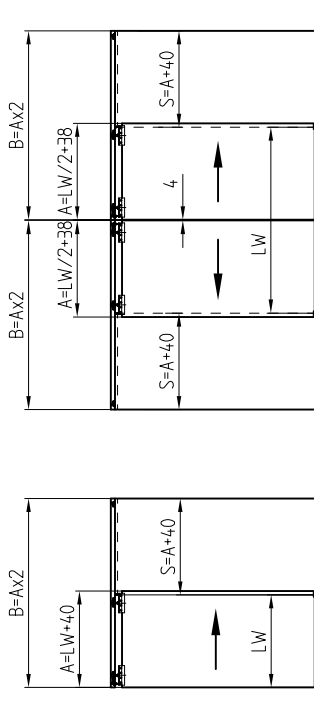


Schiebetürbeschlag-System RS 120



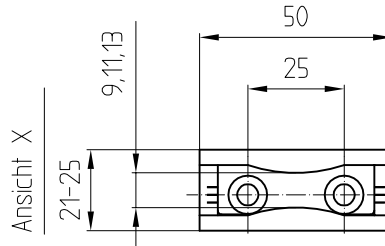
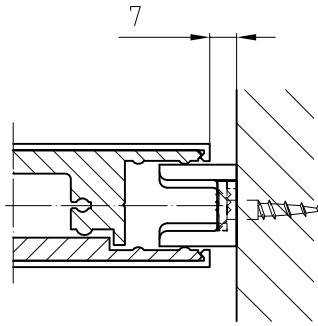
Flügelgewicht max. 120kg / 150kg - 2/3 Laufwagen



Bei Doppelflügeltüren werden 2 kompl. Schiebeturbeschläge eingesetzt

links oder rechts angeben

bei Tüerschienenensatz (siehe Gruppe 04)



- A = Glasbreite
- B = Laufschielenlänge
- GH1 = Glashöhe Schiebetur
- GH2 = Glashöhe Seitenteil
- GE = Glaseinstand
- LH = Lichte Höhe
- LW = Lichte Weite
- S = Glasbreite Seitenteil
- t = Glasdicke (8,10,12mm)

t	X
8mm	23mm
10mm	21mm
12mm	19mm

