



BTS TILBEHØR

—
Tilbehør til gulvdørlukkere

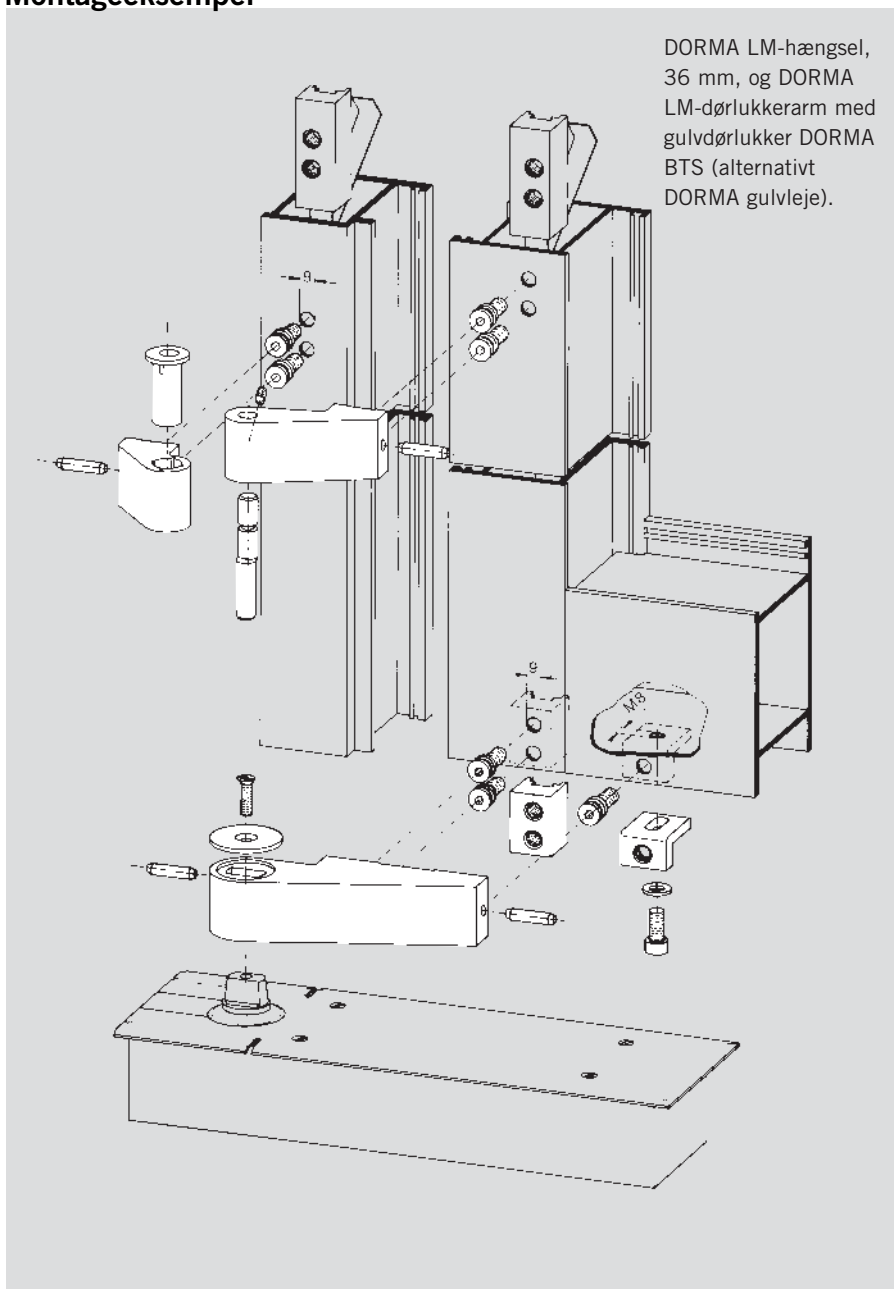


Til aluminium-anlagsdøre

Letmetal-dørlukkerarm

- Til glatte anslagsdøre i de forskellige systemer
- Dørbredde indtil 1200 mm, vægt indtil 120 kg
- Til venstre- og højredøre
- Let montering – ingen udfræsning – kun fire huller
- Hurtig montering med kileforbindelser
- Robust og sikker befæstelse med bagplade og forstærkningsvinkel
- Stabil akseltilslutning med indpreset stålindsats i dørlukkerarm

Montageeksempel



DORMA LM-hængsel, 36 mm, og DORMA LM-dørlukkerarm med gulvdørlukker DORMA BTS (alternativt DORMA gulvleje).

LM-dørlukkerarm

Art.nr. 7459

Sølvfarvet

(EV 1, Euras C-0):

Best.nr. 45010409

Specialfarver på forespørgsel.

LM-dørlukkerarm

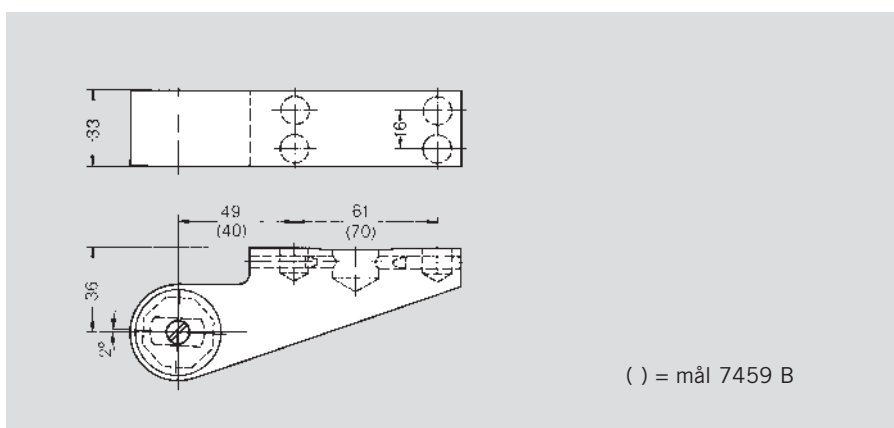
Art.nr. 7459 B

Sølvfarvet

(EV 1, Euras C-0):

Best.nr. 45010482

Specialfarver på forespørgsel.



() = mål 7459 B

Borelære til LM-dørhængsel
til normale hængsler (Ø 9 mm), til IK-hængsler (Ø 11 mm) samt til to- og tredelte hængsler. Ved bestilling af borelære opgives mål x og y eller profilsystem.

Universal-borelære til LM-dørlukkerarm

Art.nr. 7459 L
Justerbar til forskellige profilsystemer; til normaldøre (Ø 9 mm) og isolerende døre, montering udvendig (Ø 11 mm).

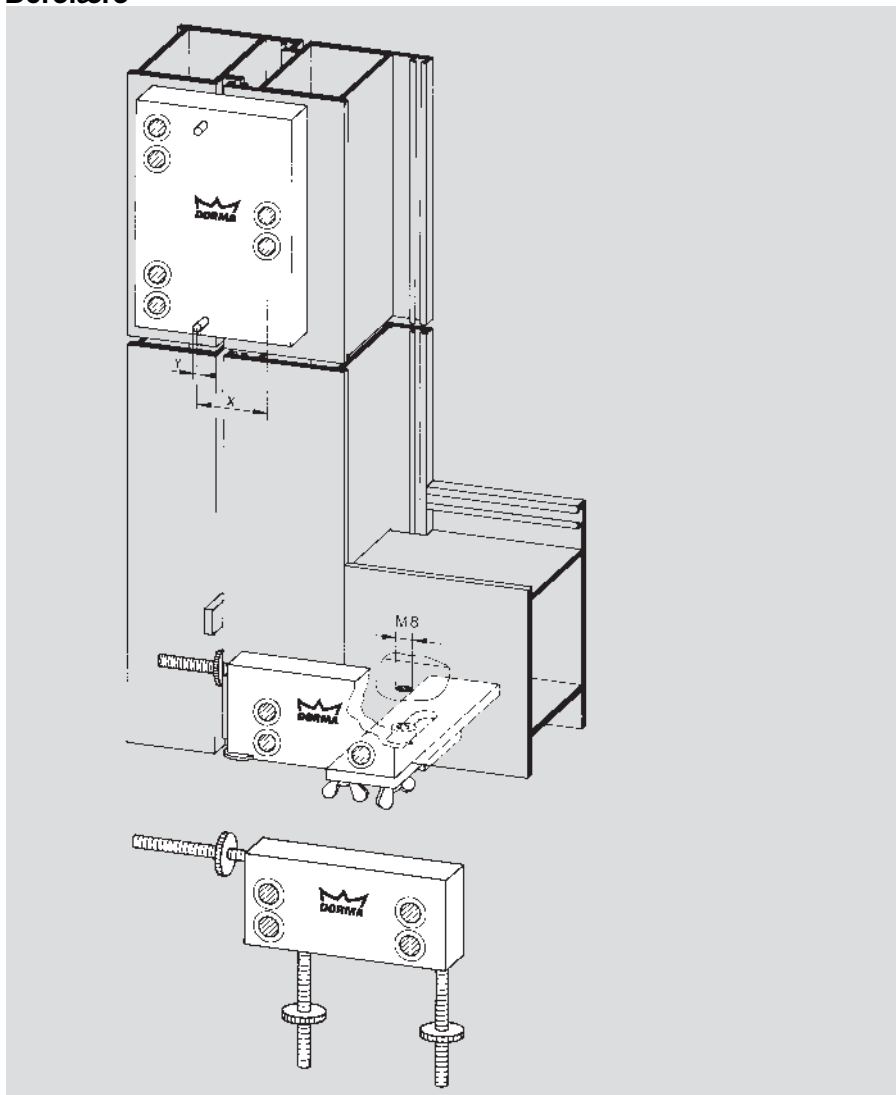
Normaludførelse:
Best.nr. 45090074
B-udførelse:
Best.nr. 45090075

Universal-borelære til LM-dørlukkerarm og direkte fastgørelse

Art.nr. 7459 L/D
Justerbar til forskellige profilsystemer og direkte fastgørelse; til normaldøre (Ø 9 mm) og isolerende døre, montering udvendig (Ø 11 mm).

Normaludførelse:
Best.nr. 45090077
B-udførelse:
Best.nr. 45090078

Borelære



Indbygnings-dørlukkerarm

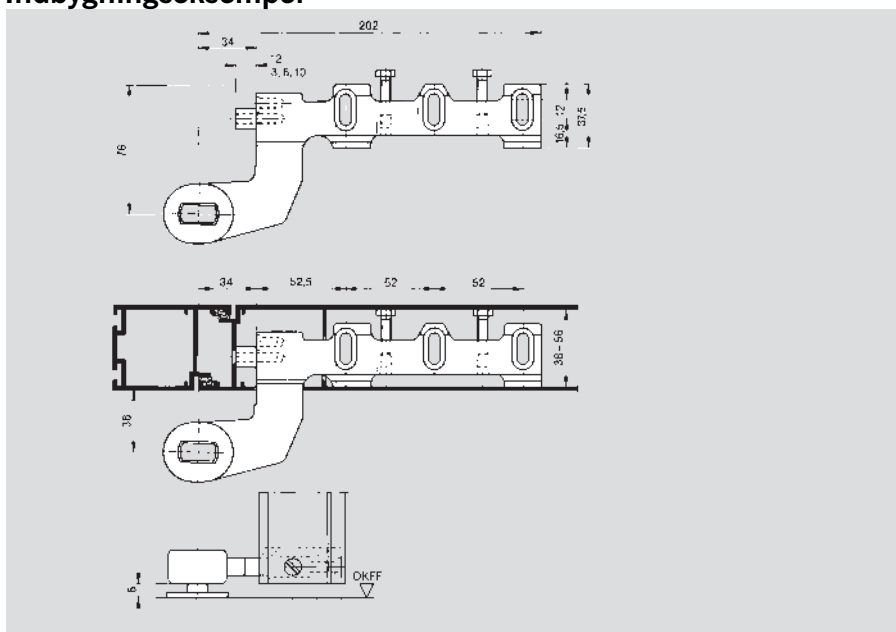
Art.nr. 7456/1
Af stål, sænksmedet; justerbar til forskellige profilsystemer. Til venstre- og højredøre.

Best.nr. 45010006

Dækkapper

Se side 5, art.nr. 8081/2 og 7481/2.

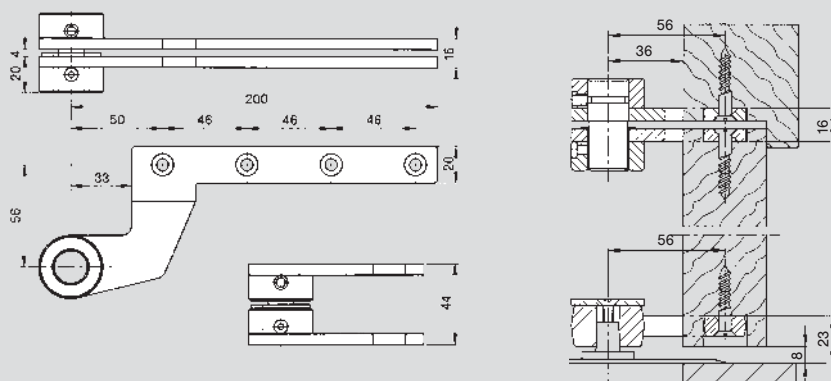
Indbygningseksempel



Til glatte træ-anslagsdøre

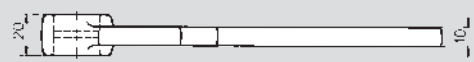
Pinolbeslag

Art.nr. 7411 K/56
 Af stål, galvaniseret, med
 excenterbolt og excenter
 kunststofbøsning. Justerbar
 uden af aftage døren
 (justering ± 2 mm).
 Til højre- og venstredøre.
 Best.nr. 45300016



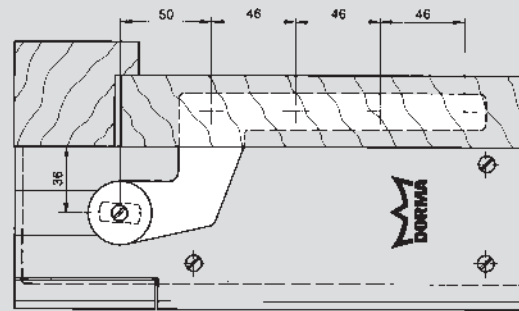
Dørlukkerarm

Art.nr. 7411/56
 sænksmedet stål, galvaniseret
 Best.nr. 45010003



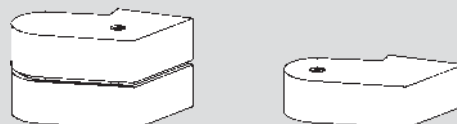
Dækskive til dørlukkerarm

Art.nr. 7432
 I rustfrit stål.
 Best.nr. 45090030



Dækkapper

til pinolbeslag og
 dørlukkerarm



Udførelse

Best.nr. for dækkapper
 til pinolbeslag,
 dobbelt

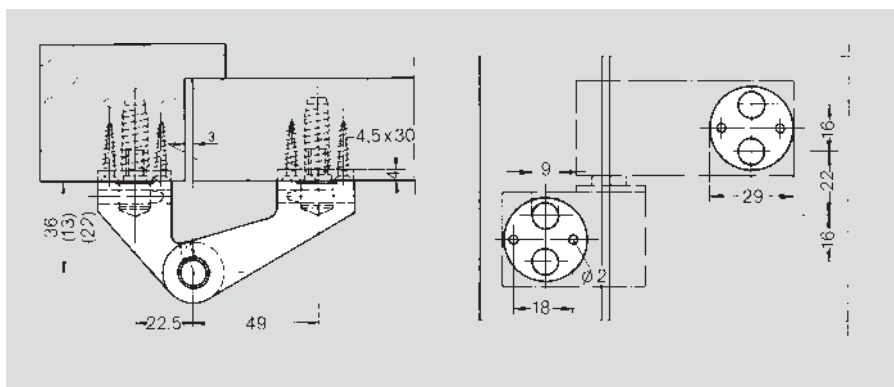
Best.nr. for dækkapper
 til dørlukkerarm,
 enkelt

Venstredøre Højredøre

Støbt aluminium Art.nr. 7483/7481 eloxerklar sølvfarve (EV 1, Euras C-0)	45500301 45500401	45055300 45055400	45051300 45051400
---	----------------------	----------------------	----------------------

Til glatte trædøre

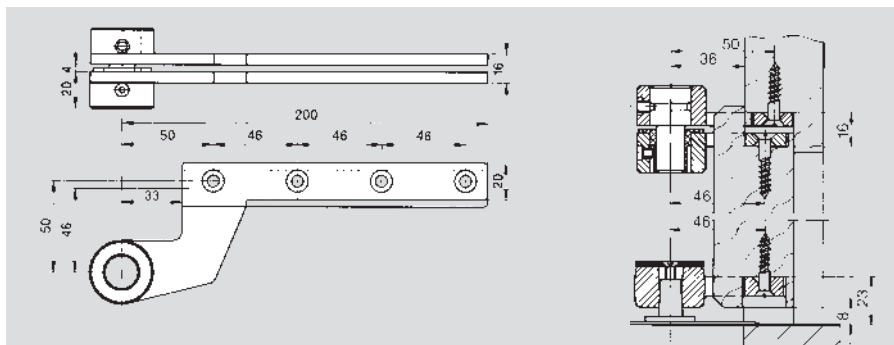
Drejepunkt-afstand i mm	Art.nr.
36	A-36.10
22	A-22.10
13	A-13.10



Til overfalsede træ-anslagsdøre

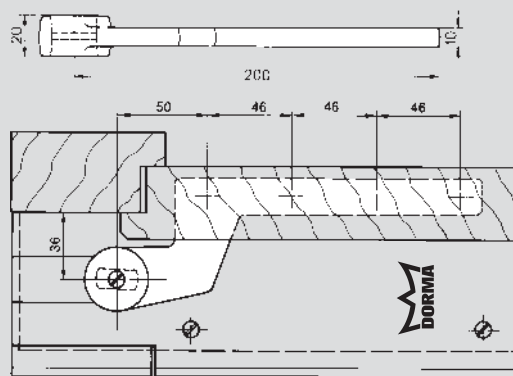
Pinolbeslag

Art.nr. 7411 K/46
 Af stål, galvaniseret, med
 excenterbolt og excenter
 kunststofbøsning. Justerbar
 uden af aftage døren
 (justering ± 2 mm).
 Venstredøre:
 Best.nr. 45305015
 Højredøre:
 Best.nr. 45301015



Dørlukkerarm

Art.nr. 7411/46
 Af sænksmedet stål,
 galvaniseret
 Best.nr. 45010000

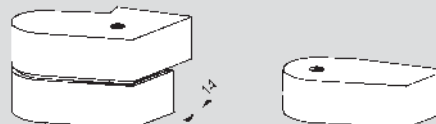


Dækskive til dørlukkerarm

Art.nr. 7432
 I rustfrit stål.
 Best.nr. 45090030

Dækkapper

til pinolbeslag og
 dørlukkerarm



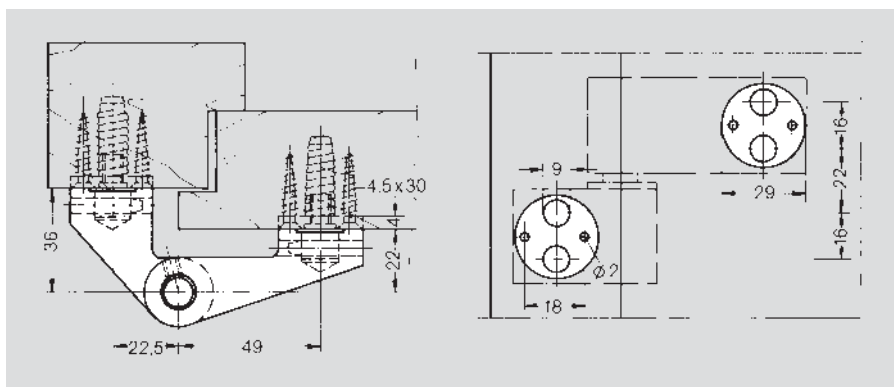
Udførelse

	Best.nr. for dækkapper			
	til pinolbeslag, dobbelt		til dørlukkerarm, enkelt	
	Venstredøre	Højredøre	Venstredøre	Højredøre
Støbt aluminium Art.nr. 7484/7482 sølvfarve (EV 1, Euras C-0)	45505400	45501400	45055401	45051401

Til overfalsede døre

Borelære til glatte og overfalsede døre

Mål x = 50,5 mm,
 mål y = 3 mm



Til stål-anslagsdøre

Til påsvejsning

Pinolbeslag

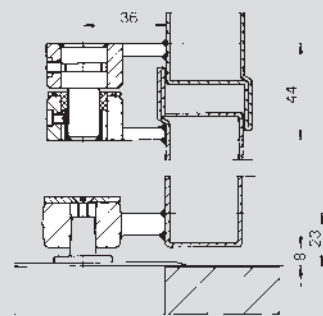
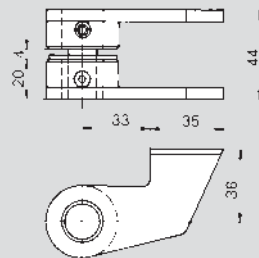
Art.nr. 7431 K

Af stål, grundet; med excenterbolt og excenter kunststofbøsning.

Justerbar uden af aftage døren (justering ± 2 mm).

Til højre- og venstredøre.

Best.nr. 45300012

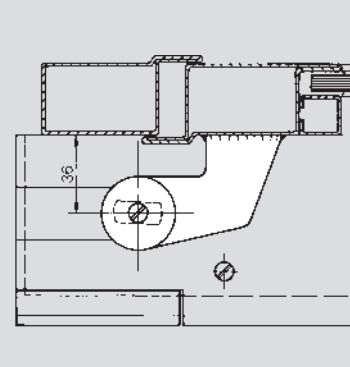


Dørlukkerarm

Art.nr. 7431

Af sænksmedet stål, grundet.

Best.nr. 45010005



Dækskive til dørlukkerarm

Art.nr. 7432

I rustfrit stål.

Best.nr. 45090030

Dækkapper

Se side 5, art.nr. 8081/2 og 7481/2

Til indsvejsning

Pinolbeslag

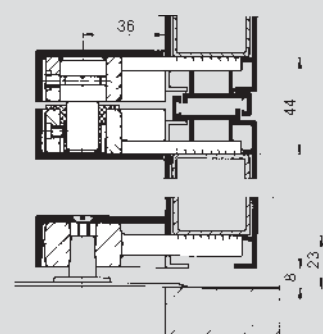
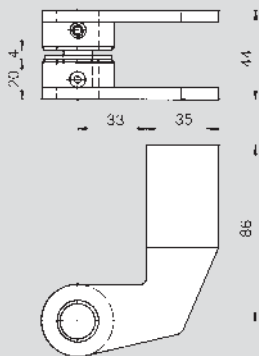
Art.nr. 7441 K

Af stål, grundet; med excenterbolt og excenter kunststofbøsning.

Justerbar uden af aftage døren (justering ± 2 mm).

Til højre- og venstredøre.

Bestell-Nr. 45300014

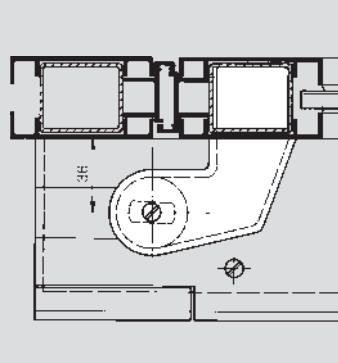


Dørlukkerarm

Art.nr. 7441

Af sænksmedet stål, grundet.

Best.nr. 45010007



Dækskive til dørlukkerarm

Art.nr. 7432

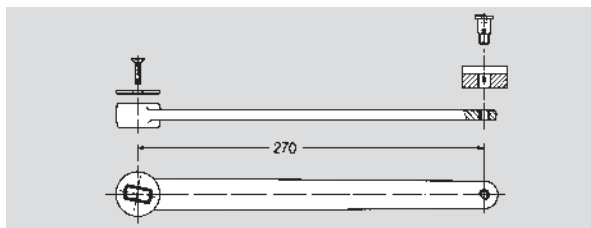
I rustfrit stål.

Best.nr. 45090030

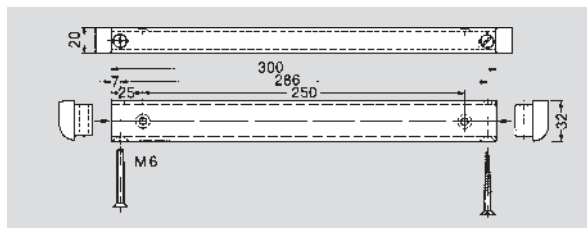
Dækkapper

Se side 5, art.nr. 8081/2 og 7481/2

Til døre med bærende hængsler



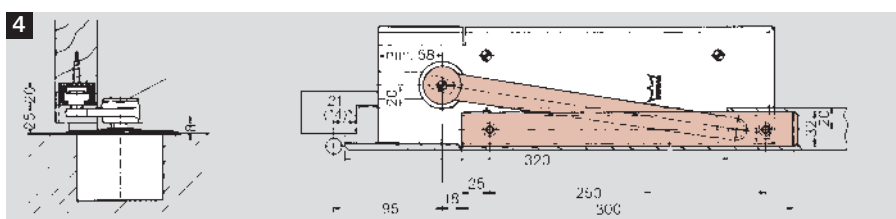
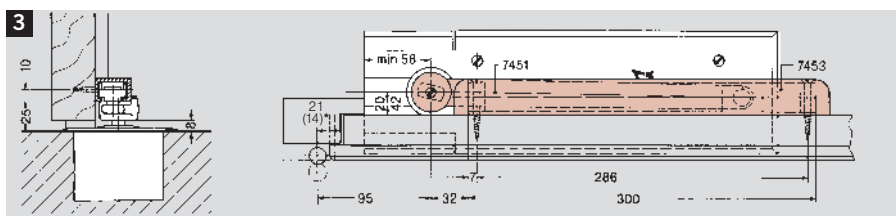
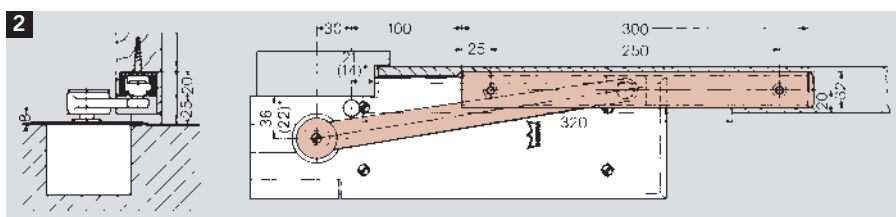
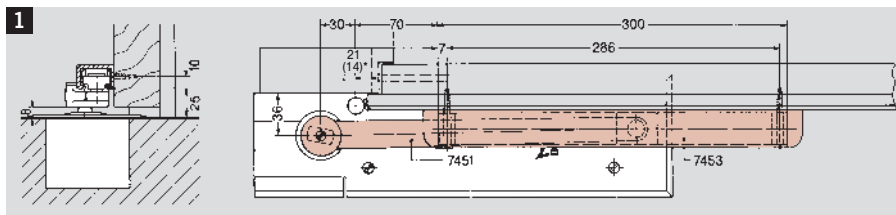
Svingarm art.nr. 7451 N
Af sænksmedet stål, inkl. dækskive 7432.
Best.nr. 45090070



Glideskinne art.nr. 7453 N
Af letmetal, eloxeret, sølvfarve (EV 1, Euras C-0).
Best.nr. 45090053

Indbygningseksempler ¹

()* = drejepunkt til glatte døre



Max. åbningsvinkel, reaktionsvinkel for åbningsbremse og fastholdsvinkel

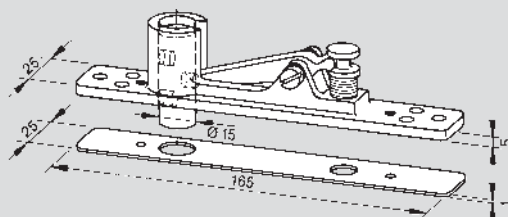
Indbygningseksempel	Døråbning ¹⁾ i °, max.	Dørtykkelse i mm								
		overfalsset dør				glat dør				
		39	50	60	70	39	50	60	70	
1		100				100				
2		100				100				
3		125	116	108	102	114	105	98	92	
4		135	137	140	140	132	135	135	120	
1	K-hold BTS 80 og åbningsbremse BTS 75 og BTS 80 i ° fra	78				78				
2		85				85				
3		60				60				
4		52				52				
1	K-hold BTS 75 i ° ved indstilling i °	105	95			100				
2		90	90			90				
3		105	83	85	87	90	86	90	92	95
4		120	102	105	107	112	108	111	115	120
		105	73	75	77	79	76	78	80	83
		120	90	93	95	98	95	100	102	105

¹⁾ Ved max. døråbning monteres dørstop. Ved de ændrede drejepunkter for dørlukker- og døraksel træder åbningsbremsen ind før 85°. **OBS! Vær opmærksom på reduceret lukkekraft. Dør og hængsler skal være letgående. Detaljerede indbygningstegning på forespørgsel.**

Til stål-, aluminium- og træ-svingdøre

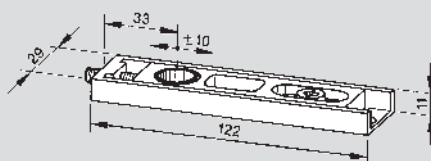
Indstilleligt pinolbeslag (kompl.)

bestående af overdel med justerbar bolt til udligning af luft på indtil 20 mm. Underdel med nåleleje. P.g.a. den flade udførelse er udfræsning i grundprofilen ikke nødvendig. Til udligning af mere luft fås pinolbeslaget med 10 mm forlænget bolt.

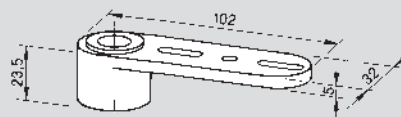


Overdel 8062/8067
Best.nr. 46020031

Dækplade 8064
Best.nr. 46020044



Underdel 8062
Best.nr. 46020033



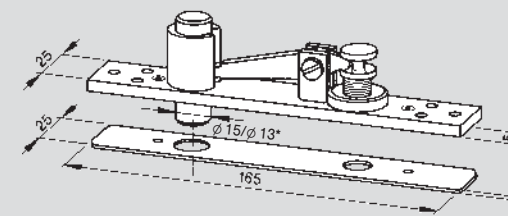
Underdel 8067
Best.nr. 46020011

Indstilleligt pinolbeslag (kompl.)

8062 trykstøbning Best.nr. 46300003
8067 stål Best.nr. 46300005

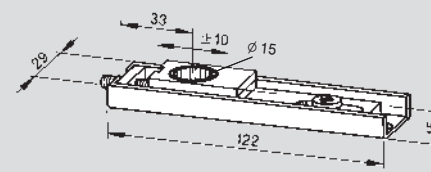
Indstilleligt pinolbeslag

bestående af overdel med justerbar bolt til udligning af luft på indtil 20 mm. Underdel (A eller B) til specielle dørkonstruktioner. Tiludligning af mere luft fås pinolbeslaget med 10 mm forlænget bolt.

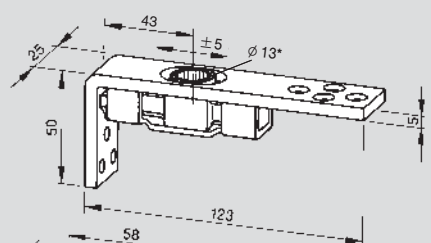


Overdel 8066
Best.nr. 46020036
Overdel 7461*
Best.nr. 46020050

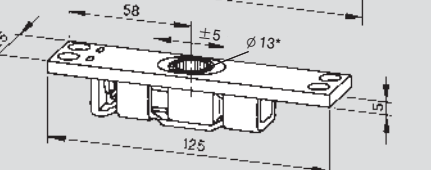
Dækplade 8064
Best.nr. 46020044



Underdel 8066
Best.nr. 46020047



Underdel 7461 A*
Best.nr. 46020048



Underdel 7463 B*
Best.nr. 46020049

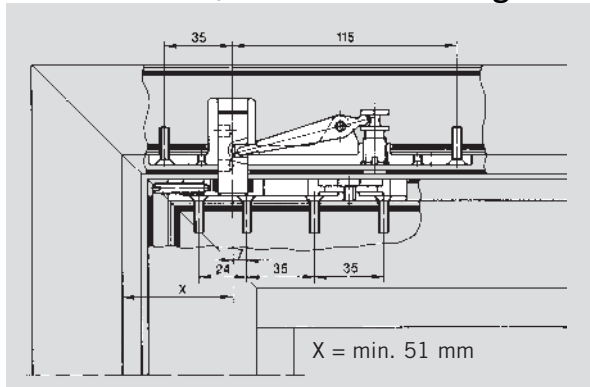
Indstilleligt pinolbeslag (kompl.)

8066 Best.nr. 46300006

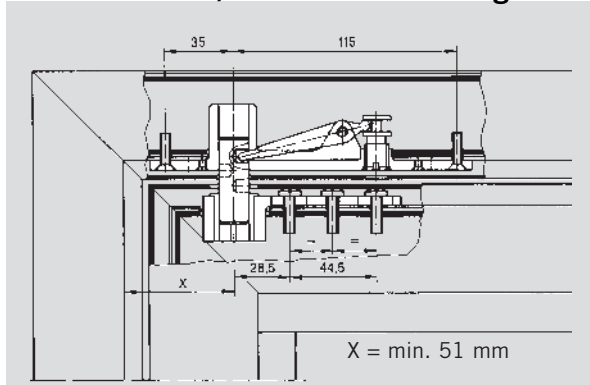
* Til underdele 7461 A og 7463 B anvendes overdel 7461 med bolt \varnothing 13 mm. Best.nr. 46020050

Indbygningseksempel

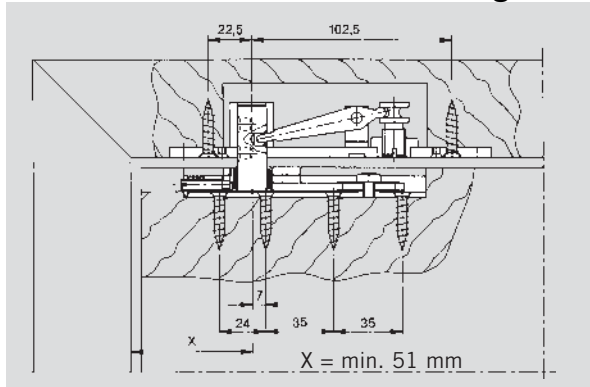
Til aluminiumdøre Pinolbeslag 8062



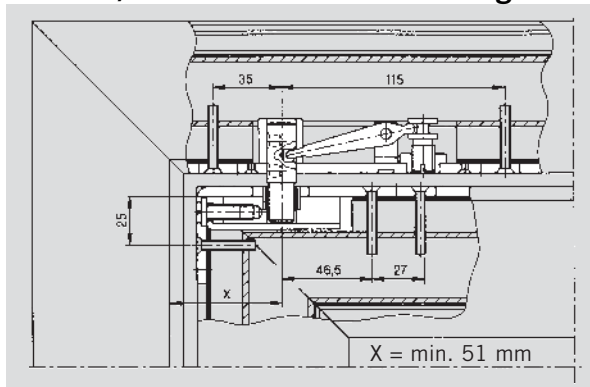
Til aluminiumdøre Pinolbeslag 8067



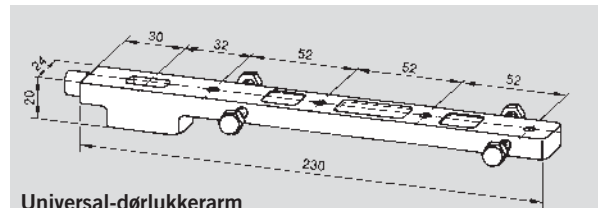
Til trædøre Pinolbeslag 8066



Til ståldøre Pinolbeslag 7461

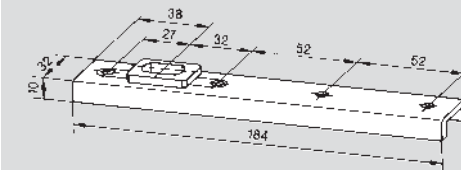


Dørlukkerarm



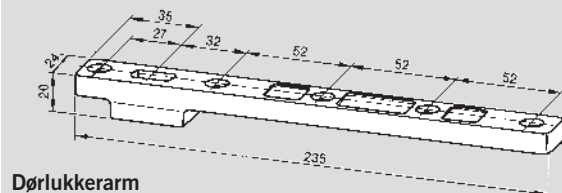
Universal-dørlukkerarm

Art.nr. 7422
sænksmedet stål, galvaniseret, indstillelig til forskellige profilsystemer
Best.nr. 46010002



Dørlukkerarm

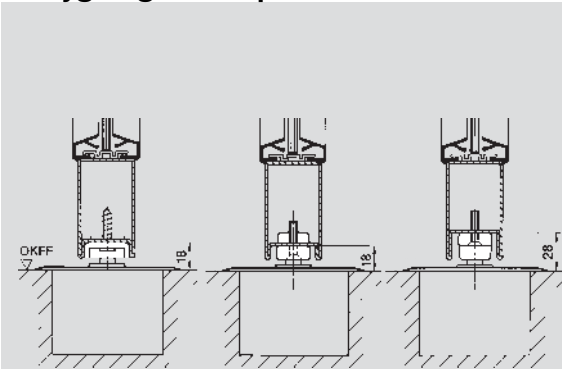
Art.nr. 8021
Stål, galvaniseret. Anvendes til døre op til 100 kg.
Best.nr. 45010410



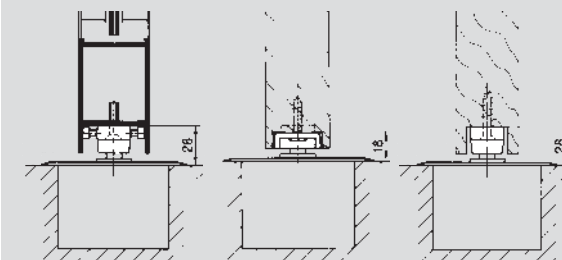
Dørlukkerarm

Art.nr. 7421
sænksmedet stål, galvaniseret.
Best.nr. 46010001

Indbygningseksempler



Dørlukkerarm 8021 max. 100 kg Dørlukkerarm 7421 med udfræsning Dørlukkerarm 7421 uden udfræsning



Dørlukkerarm 7422 max. 100 kg Dørlukkerarm 8021 Dørlukkerarm 7421

Gulvlejer

Drejeleje

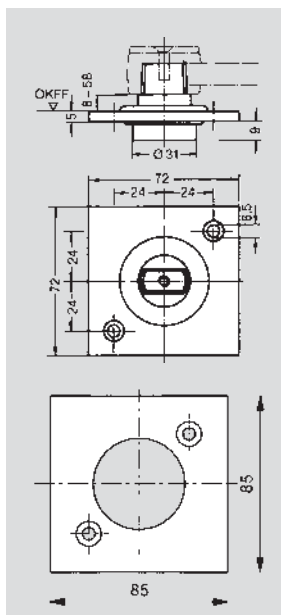
Drejeleje

Art.nr. 7471 K
Med kugleleje.
Dørvægt max. 200 kg.
Best.nr. 45070001

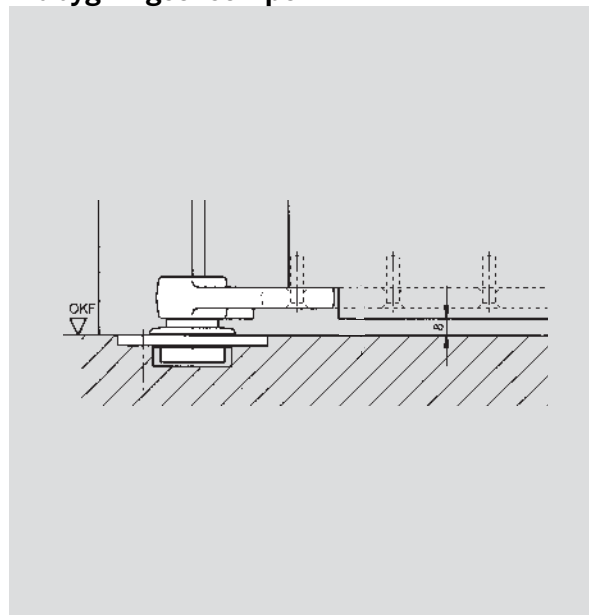
Kan også leveres i forlænget udførelse med 5 mm trin mellem 5 mm og 50 mm.

Art.nr. 7471 AX
Med axialkugleleje.
Dørvægt max. 300 kg.
Best.nr. 45070002

Art.nr. 7470
Dækplade i rustfrit stål til 7471 K/AX



Indbygningseksempel



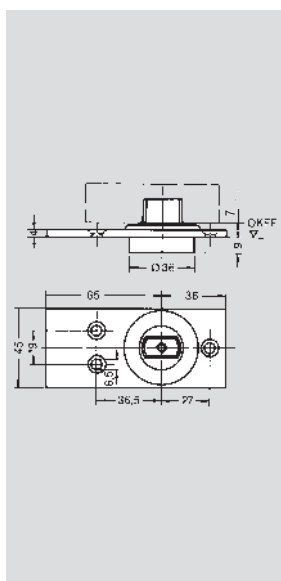
Drejeleje

Drejeleje

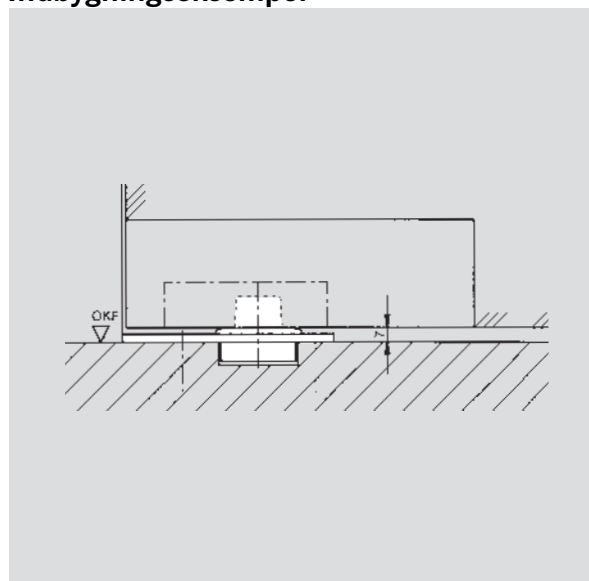
Art.nr. 7475 AX
Med axialkugleleje.
Dørvægt max. 300 kg.
Best.nr. 45070003

Kan også leveres i rustfrit stål.

Art.nr. 8560 GE.
Best.nr. 65540059



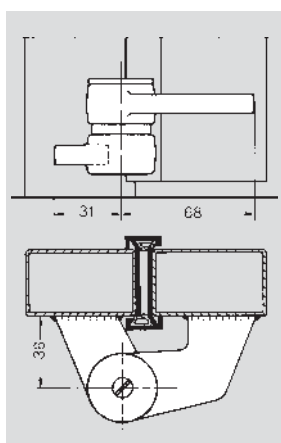
Indbygningseksempel



Påsvejsningsleje

Påsvejsningsleje

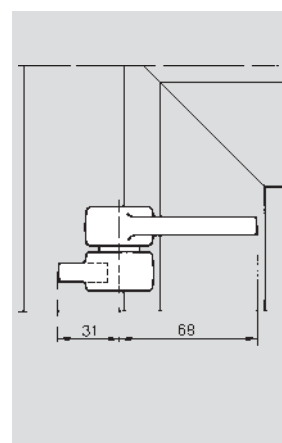
Art.nr. 7472 K
Med kugleleje.
Dørvægt max. 200 kg,
og dørlukkerarm 7431
(se side 6). Påsvejsningsleje
kan vendes til højre/venstre.
Best.nr. 45070011



Påsvejsningsleje

Påsvejsningsleje

Art.nr. 7472 M
anvendelig som midterhængsel og øverste hængsel.
Med excenterbolt og excenterkunststofbøsning. Justerbar uden af aftage døren (justering ± 2 mm). Påsvejsningshængsel kan vendes til højre/venstre.
Best.nr. 45900008



Påsvejsningsleje

Påsvejsningsleje

Art.nr. 7474 K

Med kugleleje.

Dørvægt max. 200 kg.

Leveres med påsvejest støtteplade.

Venstredøre:

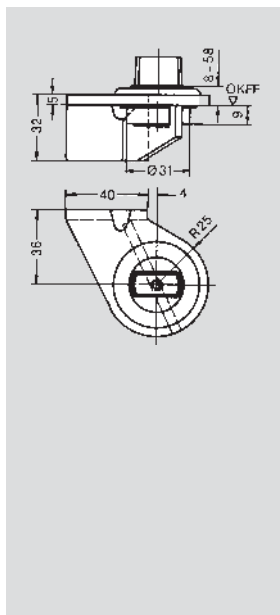
Best.nr. 45075007

Højredøre:

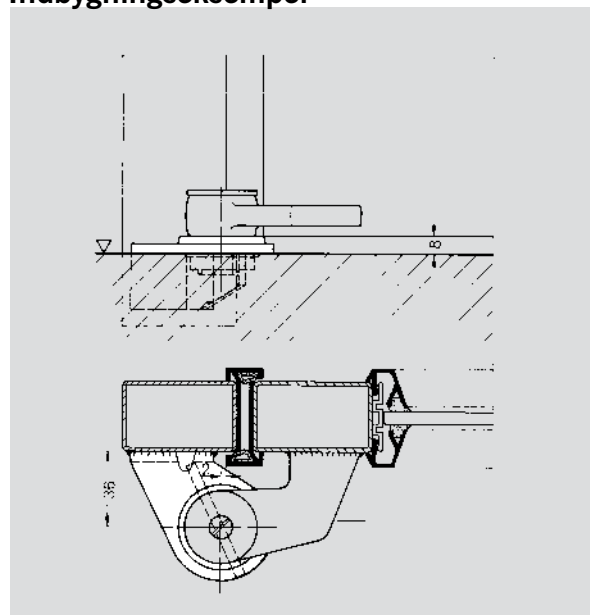
Best.nr. 45071007

Aksialudførelse på forespørgsel.

Kan også leveres i forlænget udførelse med 5 mm trin mellem 5 mm og 50 mm.



Indbygningseksempel



Påskruningsleje

Påskruningsleje

Art.nr. 7473 K

Med kugleleje.

Dørvægt max. 200 kg og

medfølgende løs støtteplade. Til træ-, stål- og aluminiumdøre.

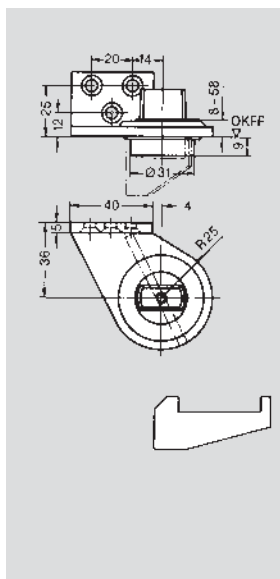
Venstredøre:

Best.nr. 45075005

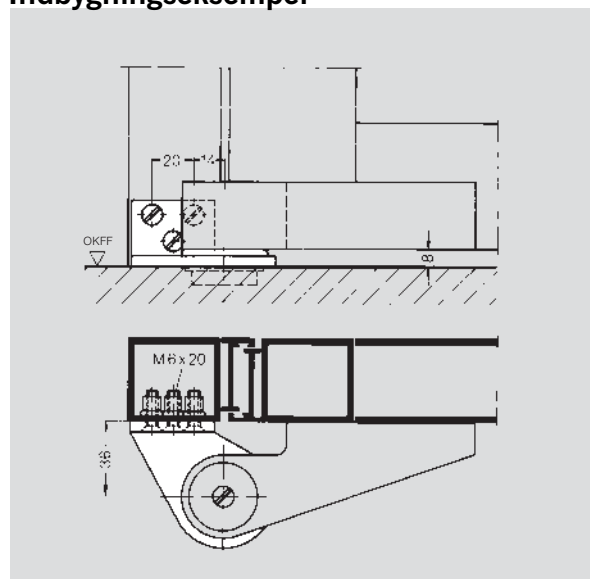
Højredøre:

Best.nr. 45071005

Kan også leveres i forlænget udførelse med 5 mm trin mellem 5 mm og 50 mm.



Indbygningseksempel



Påskruningsleje

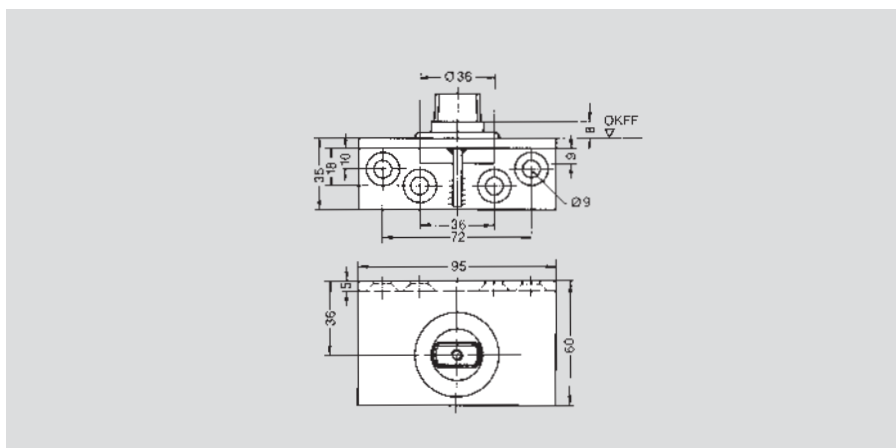
Påskruningsleje

Art.nr. 7476 AX

Med aksialkugleleje

max. 300 kg.

Best.nr. 45070012



Aksler

Aksler, galvaniseret til gulvdørslukkere DORMA BTS

Længde i mm	Best.nr.
normal	45200401
+ 5	45200402
+ 7,5	45200403
+ 10	45200404
+ 12,5	45200419
+ 15	45200405
+ 20	45200406
+ 25	45200407
+ 28	45200414
+ 30	45200408
+ 35	45200409
+ 40	45200410
+ 45	45200411
+ 50	45200412

Specialudførelser på

forespørgsel: **3° maks. 30 mm forlænget**

f. eks. 3° forsat aksel, til glasdøre eller hvis der anvendes elektriske slutblik. Forlængede aksler, eller firkantede til ikke DORMA specifikt tilbehør.

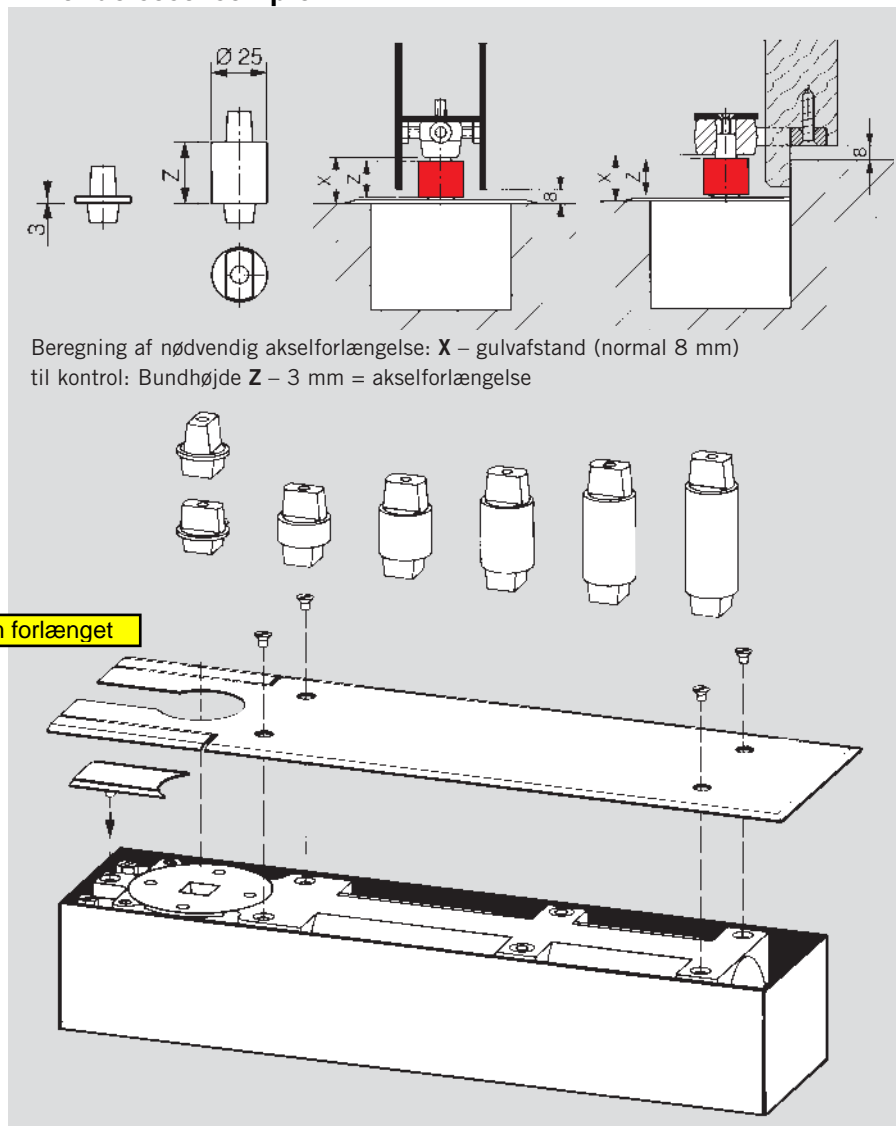
Pakningsmasse

DORMA-pakningsmasse 2300
0,5 kg, Best.nr. 45090059

Cementkasser

til gulvdørslukkere Best.nr.
DORMA BTS 80 45090056
DORMA BTS 75 45090057
DORMA BTS 84 81000001

Anvendelseksempel





DORMA Danmark A/S
Roholmsvej 10 A
2620 Albertslund
T +45 44 54 30 00
F +45 44 54 30 01
www.dorma.dk