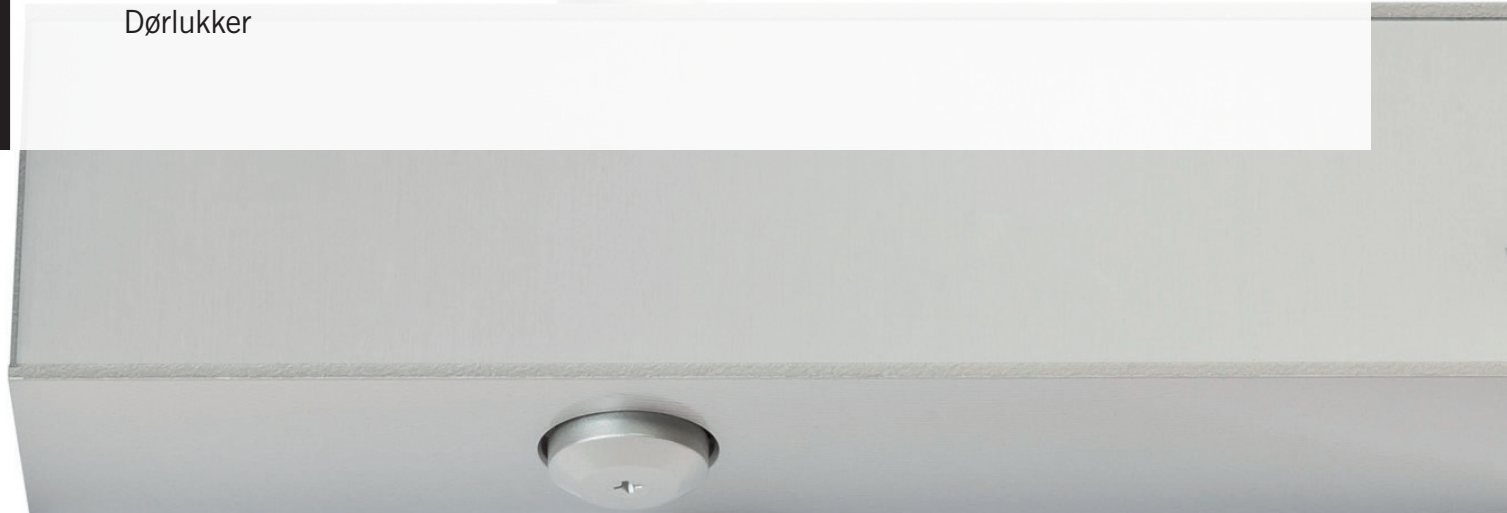




TS 83



Dørlukker



## Montagevenlig med trinløs justerbar lukkekraft

**Enkel og hurtig montering**  
**Sikret kvalitet.**

**Godkendt efter DS/EN 1154.**

Især til yderdøre og større indvendige døre – også branddøre – er DORMA TS 83 en universal løsning

til døre af forskelligartet udførelse og konstruktion.

Den flade form kan indpasses overalt og giver sikkerhed med afprøvet kvalitet.

Certificeret efter ISO 9001.

### Fordele – punkt for punkt

#### For handelen

- En model til individuel anvendelse.
- Omfattende tilbehørsprogram

#### For montøren

- Enkel, hurtig montering. Lukkekraft, lukkehastighed, åbningsbremse og sluttryk justeres let.
- Kun en udførelse til venstre- og højredøre, til normal- og hovedmontering.

#### For planlæggeren

- Kompakt konstruktion og tidløst design.
- Stor driftsikkerhed.
- Bredt anvendelsespektrum.
- Rustbeskyttet udførelse.

#### For brugeren

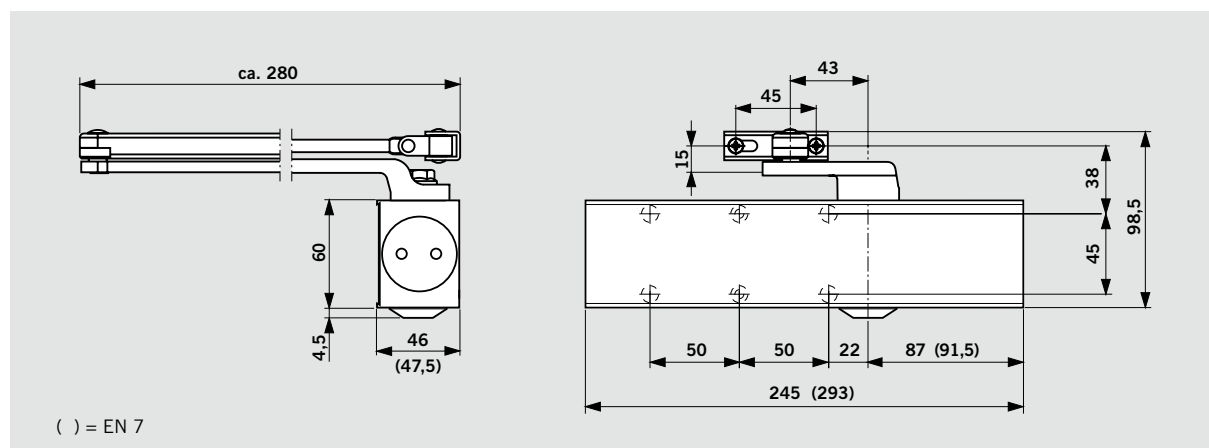
- Konstant lukkeforløb, uafhængigt af temperatursvingninger, justerbart sluttryk.
- Behagelig passage som følge af høj mekanisk virkningsgrad.

### Tekniske data

		EN 3-6	EN 7
Lukkekraft trinløs indstillelig	Styrke		
Almindelige døre <sup>1)</sup>	≤ 1400 mm	●	–
	≤ 1600 mm	–	●
Yderdøre, udad åbnende <sup>1)</sup>	≤ 1400 mm	●	–
	≤ 1600 mm	–	●
Branddøre <sup>1)</sup>	≤ 1400 mm	●	–
	≤ 1600 mm	–	●
Samme udførelse til venstre- og højredøre		●	●
Arm	Standard	●	●
	Fladform	●	●
	Glideskinne	–	–
Trinløs justerbar lukkekraft via justerskrue		●	–
Lukkehastighed indstilles trinløst med 2 ventilskruer uafhængige af hinanden	180° - 15°	●	–
	15° - 0°	●	–
Sluttryk trinløs indstillelig	via arm	●	●
	Selvregulerende indstillelig via ventilskruer	●	●
Lukkeforsinkelse		○	–
Fasthold		○	○
Vægt i kg		1,7	3,3
Mål i mm	Længde	245	293
	Monteringsdybde	46	47,5
	Højde	60	60
Dørlukker afprøvet efter DS/EN 1154		●	●
CE mærkning som bygningsbeslag		●	●

● ja – nej ○ ekstra

<sup>1)</sup> Ved meget høje eller tunge døre samt døre, der er udsat for stærkt vindpres, tilrådes det at anvende dørlukker med større lukkekraft.



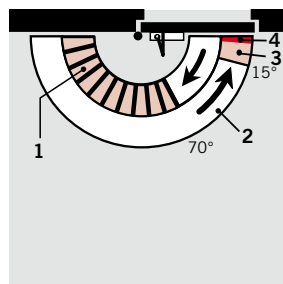
## Standard- og ekstrafunktioner

### Standard med åbningsdæmpning Udførelse BC/ÖD

Åbningsdæmpningen fra ca. 70° åbningsvinkel er altid direkte proportional med dørens åbningshastighed. Det betyder, at åbningsdæmpningen næsten ikke mærkes, hvis døren åbnes langsomt. Åbnes døren hurtigere, aktiveres åbningsdæmpningen i doseret mængde. Hvis døren smækkes kraftigt

op af f.eks. et vindstød, får åbningsdæmpningen fuld virkning (kan ved meget kraftig påvirkning ikke erstatte et mekanisk dørstop). Herved beskyttes dør og væg mod beskadigelse.

**Åbningsdæmpningen kan kobles til/fra.**



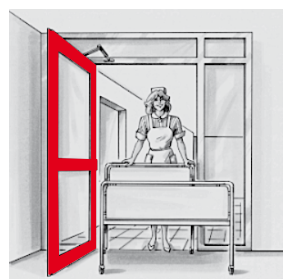
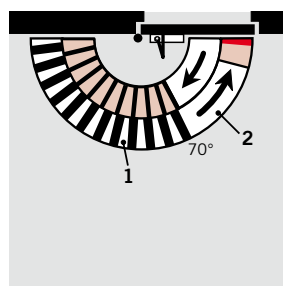
- 1 Åbningsdæmpning:  
Ved montering på dør på hængselside fra ca. 70°. Ved montering på karm modsat hængselside fra ca. 100°.
- 2 Trinløs indstillelig lukkehastighed i lukkeområdet mellem 180° – 15°
- 3 Trinløs indstillelig lukkehastighed i lukkeområdet 15° – 0°
- 4 Indstilleligt sluttryk (via armstilling).

### Med lukkeforsinkelse Specialudførelse BC/ÖD + DC/SV

Med den integrerede indstillelige lukkeforsinkelse kan lukningen forsinkes således, at også handicappede og personer med barnevogne, cykler eller større genstande

har tid nok til at komme igennem døråbningen.

**Kan også anvendes på branddøre (maks. 25 sekunders forsinkelse).**

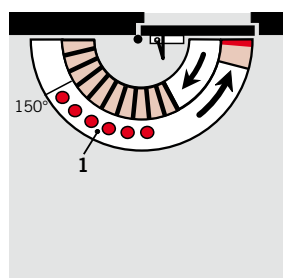


- 1 Indstillelig lukkeforsinkelse:  
Ved montering på dør på hængselside mellem ca. 170° - 70°. Ved hovedmontering på karm modsat hængselside mellem ca. 160° - 90°.
- 2 Fuldt kontrolleret indstillelig lukkehastighed.

### Med fasthold

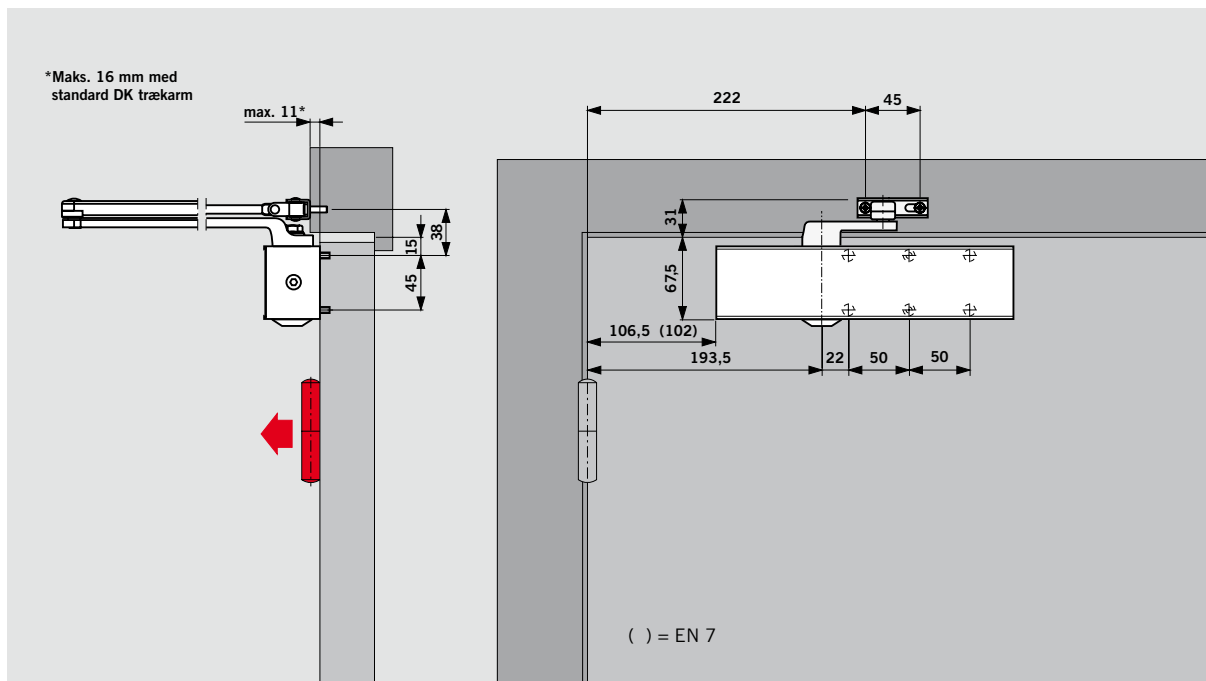
TS 83 med fastholdearm kan fastholde døren i en ønsket position (indtil ca. 150°). Fastholdearmen med frakoblingsomskifter (brugeren kan selv koble fra/til).

**Ikke tilladt til branddøre.**



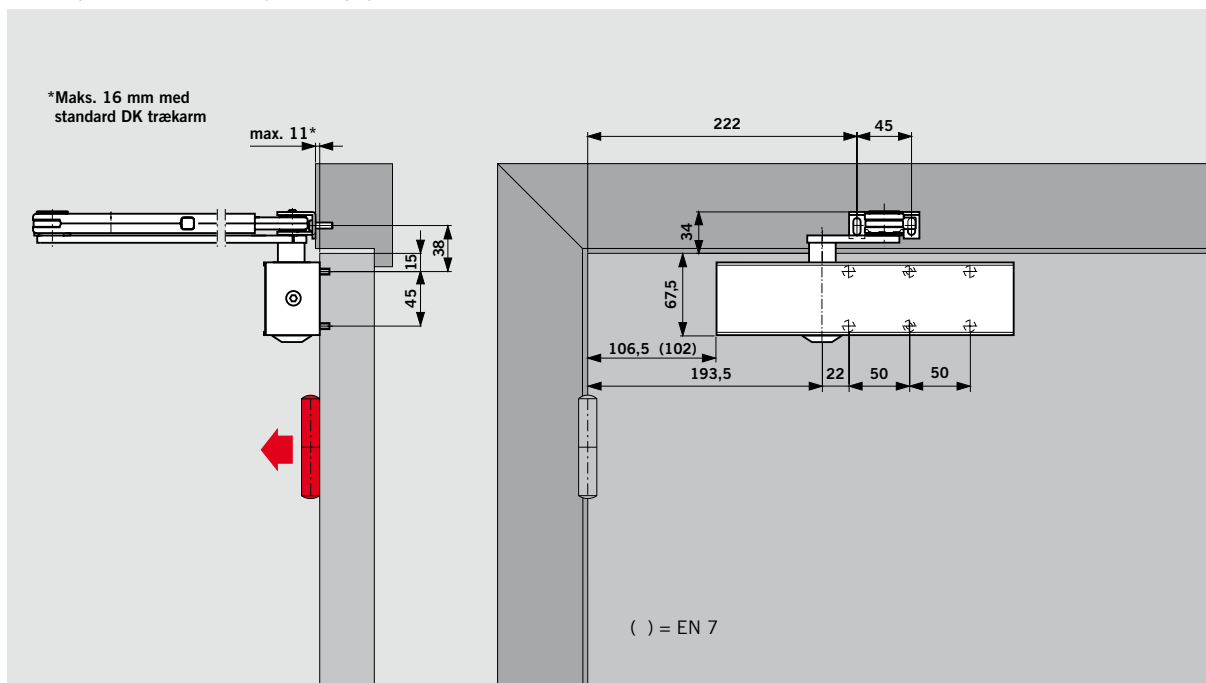
- 1 Fastholdeområde

## Montering på dørblad på hængselsiden (Eksempel: venstre dør, højre dør spejlvendt)

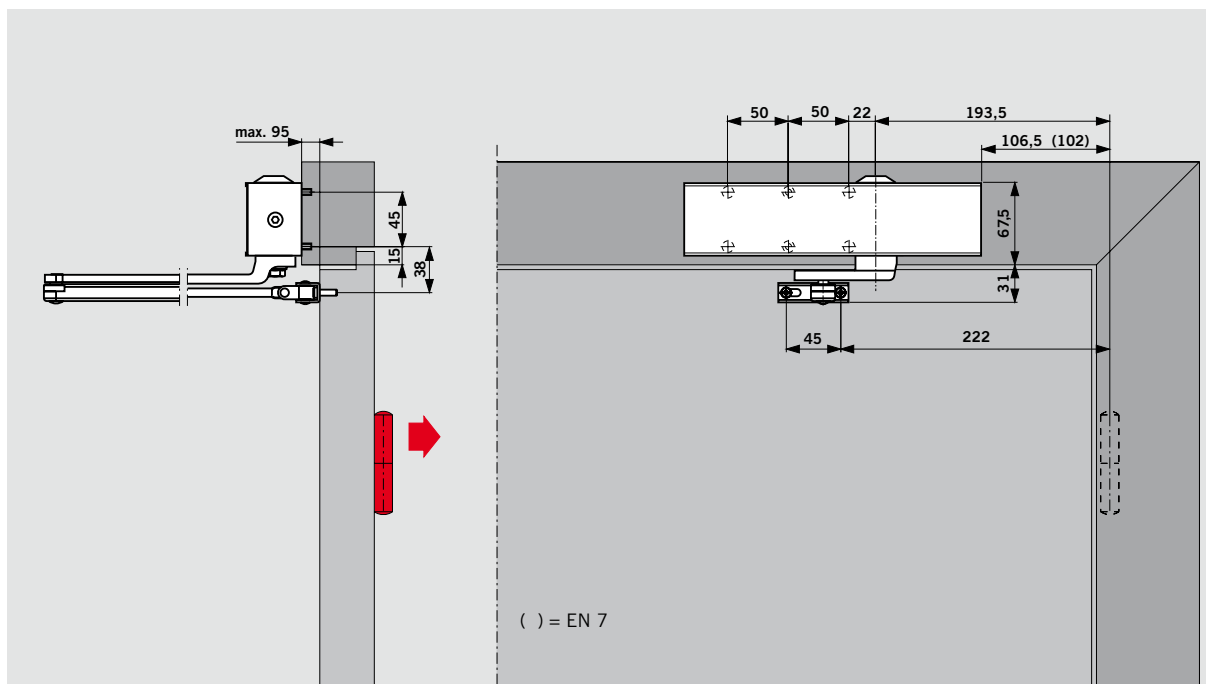


## Montering på dørblad på hængselsiden med fastholdearm

(Eksempel: venstre dør, højre dør spejlvendt)



## Hovedmontering på karm modsat hængselsiden (Eksempel: venstre dør, højre dør spejlvendt)

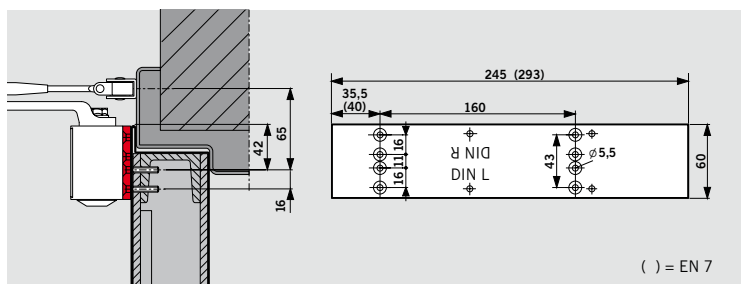


### Bemærk

ved hovedmontering  
(afhængig af karmdybde, og  
hængseludladning) ændrer  
funktionsområdet sig for  
åbningsdæmpning og  
lukkeforsinkelse. Se oversigt  
side 3.

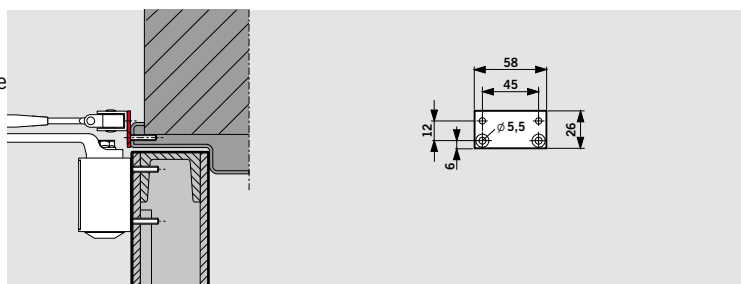
### Monteringsplade TS 83

Til fastgørelse på døren, hvis lukkeren ikke kan monteres direkte. Med monterings-hulgruppe efter DS/EN 1154.



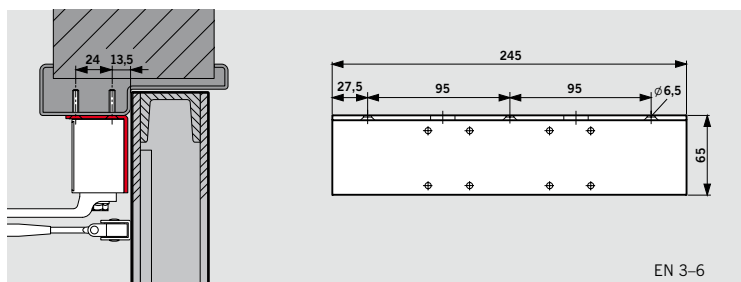
### Fodstykkeplade TS 73 V / TS 83

Til fastgørelse af armen på særligt smalle karme



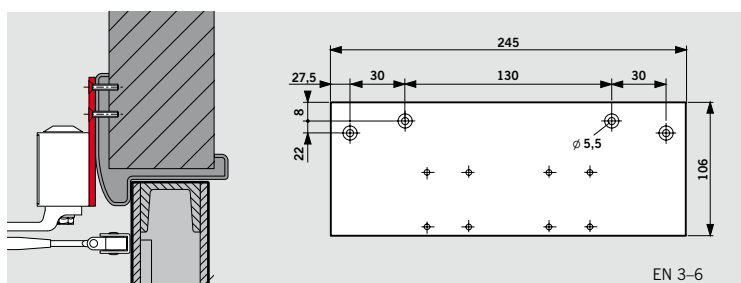
### Vinkelkonsol TS 83

Til montering af lukkeren modsat hængsel-siden ved dybe karme.



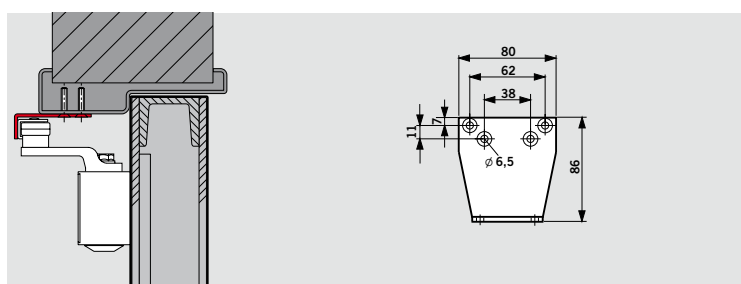
### Fladplade TS 73 V / TS 83

Anvendes som mellemlade, hvis lukkeren ikke kan monteres direkte.



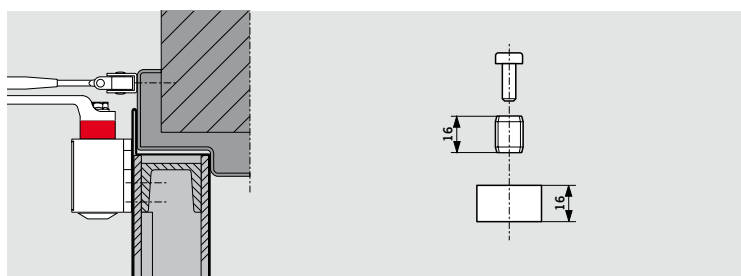
### Karmplade TS 73 V / TS 83

Til fastgørelse af armen ved parallelarms-montering med dørlukker på dør modsat hængselsiden. (Monteringsmål, se monteringsvejledning).

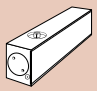





### Aksselforlænger TS 73 V / TS 83

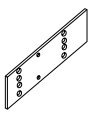
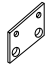
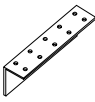
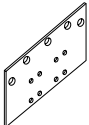


Til forlængelse af afstand mellem dørlukker og arm til døre med høj overfals.



## Dørlukker og arme

Dørlukker TS 83	Normalarm	Fladform-arm	Fastholdearm med frakobling
	 □ 220024xx	 □ 220032xx	 □ 220030xx
Styrke EN 3 – 6 BC/ÖD ■ 380101xx	<input type="checkbox"/>	<input type="checkbox"/>	<input type="checkbox"/>
Styrke EN 3 – 6 BC/ÖD+DC/SV ■ 380201xx	<input type="checkbox"/>	<input type="checkbox"/>	<input type="checkbox"/>
Styrke EN 7 BC/ÖD ■ 830501xx	<input type="checkbox"/>	<input type="checkbox"/>	<input type="checkbox"/>

Bestillingsnummer: Farve xx  
 ■ = Lukkerhus separat sølvfarve 01  
 □ = Arme separat hvid (som RAL 9016) 11

Tilbehør			
Monteringsplade  EN 3 – 6 380001xx EN 7 830011xx	Fodstykkeplade  830014xx	Vinkelkonsol  EN 3 – 6 380003xx	Fladplade  EN 3 – 6 380002xx
Karmbeslag til parallelarms montering  280066xx	Aksel forlænger, galv., 16 mm  83003705		

### Beskrivelse TS 83 EN 3 – 6

Tandstangsstyret dørlukker med trinløs justerbar lukkekraft styrke EN 3 – 6 efter DS/EN 1154. Indstillelig lukkehastighed, åbningsdæmping og justerbart sluttryk. Anvendelig til venstre- og højredøre.

#### Udførelse

- med ekstra lukkeforsinkelse
- med normalarm
- med fladform arm
- med fastholdearm med frakobling

Tilbehør \_\_\_\_\_

#### Farve

- sølvfarve
- hvid (som RAL 9016)
- Specialfarve \_\_\_\_\_

Fabrikat: DORMA TS 83

 TS83

### Beskrivelse TS 83 EN 7

Tandstangsstyret dørlukker med lukkekraft styrke EN 7 efter DS/EN 1154. Indstillelig lukkehastighed, åbningsdæmping og justerbart sluttryk. Anvendelig til venstre- og højredøre.

#### Udførelse

- med normalarm
- med fladform arm
- med fastholdearm med frakobling

Tilbehør \_\_\_\_\_

#### Farve

- sølvfarve
- hvid (som RAL 9016)

Fabrikat DORMA TS 83

 TS83



DORMA Danmark A/S  
Roholmsvej 10 A  
2620 Albertslund  
T +45 44 54 30 00  
F +45 44 54 30 01  
[www.dorma.dk](http://www.dorma.dk)