

Full Size Templates Supplied

Se Proporcionan Plantillas Completas Gabarit Pleine Dimension Fourni.

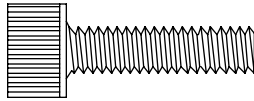
Components/Componentes/Pièces

- ① Door Closer
La puerta más cerca
La porte plus près
- ② SPA Arm
Brazo de SPA
SPA Bras
- ③ Dust Cap
Guarda polvos
Capuchon anti-poussière
- ④ Cover
Cubierta
Boîtier

- ⑤ Flat Head Combo Screws
Tornillos de Cabeza Plana Combo
Vis combo à tête plate



- ⑥ Pinion Screw
Tornillos de Piñón
Vis Pignon



- ⑦ Soffit Plate Screws (page 3)
El Plato de soffit Enroscas (page 3)
Vis de la plaque du Soffit (page 3)

Optional Components Componentes Opcionales Pièces facultatives

- ⑧ Plates
Placa
Plaques
(DP86 & DP86FC)
- ⑨ Full Cover
Cubierta Completa
Boîtier complet
- ⑩ BSHD Blade Stop Spacer Block
BSHD Hoja Parada Espaciador Bloque
Bloc d'espacement BSHD
- ⑪ NFHD Narrow Frame Bracket
NFHD Angulo Delgado para Marco
Console pour cadre étroit NFHD

Tool List

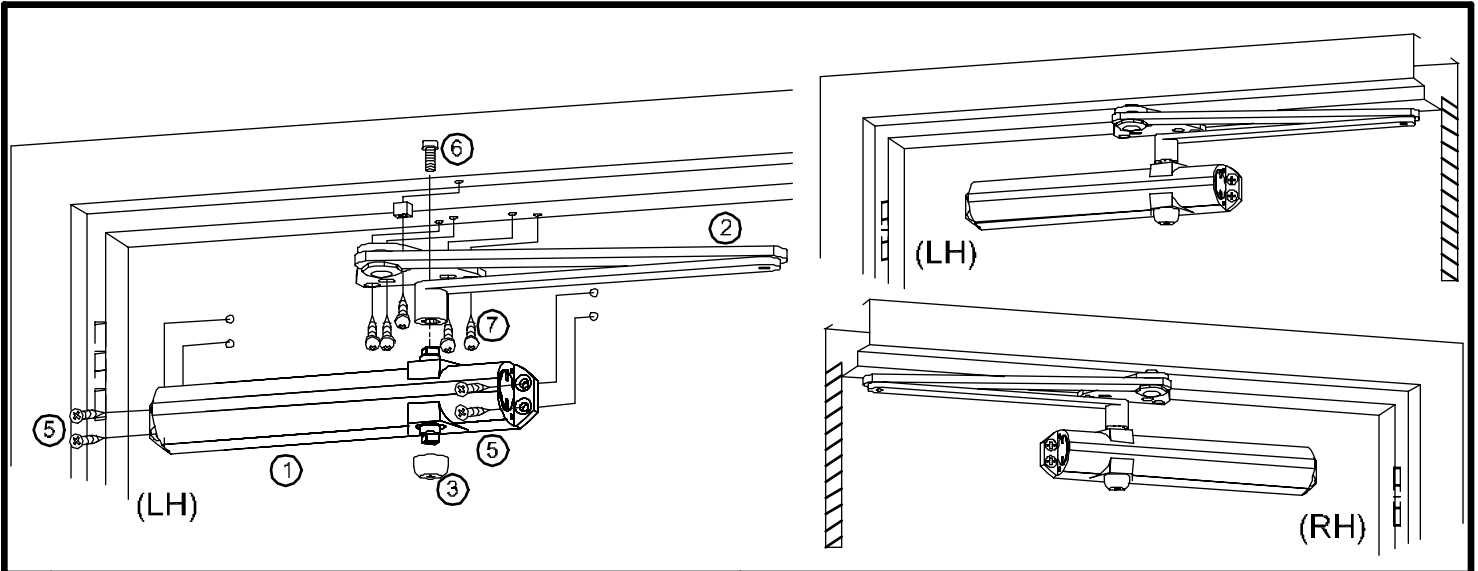
Tape
Center Punch/Hammer
3/16" Slotted Screw Driver
#3 Cross-Point Screw Driver
1/2" Box Wrench
10" Adjustable Wrench
7/32" Drill Bit/Drill
1/4-20 Tap / Tap Holder
3/8" & 5/32" Drill Bit
1/8", 5mm Hex Wrench

Lista de Herramientas

Cinta
Perforadora Central/Martillo
3/16" desarmador plano
Desarmador de Cruz del #3
Llave Inglesa de Caja de 1/2"
Llave Inglesa Ajustable de 10"
Broca / Taladro del 7/32"
Canilla / Sostenedor de Canilla de 1/4-20
Broca de 3/8" & 5/32"
Llave Inglesa Hex de 1/8Mm & 5mm

Liste des outils

Ruban
Pointeau / Marteau
Tourne-vis à pointes croisées #3
Tourne-vis à pointes croisées #2
Clé 1/2"
Clé polygonale 7/16"
Clé à molettes 10"
Perceuse / Mèche 7/32"
Taraud 1/4-20
Mèches 3/8" & 5/32"
Clé hexagonale 1/8", 5mm



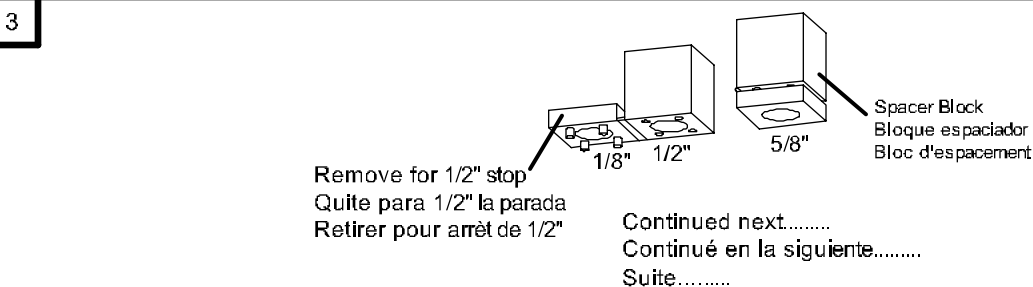
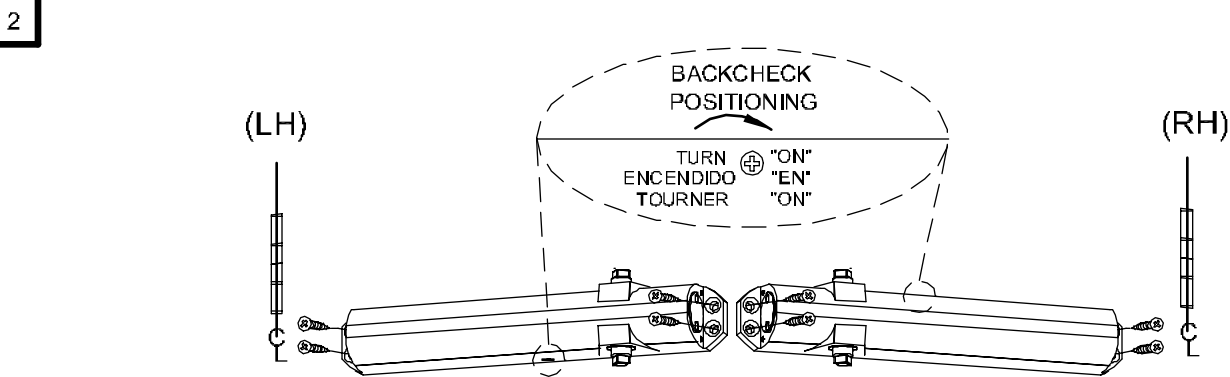
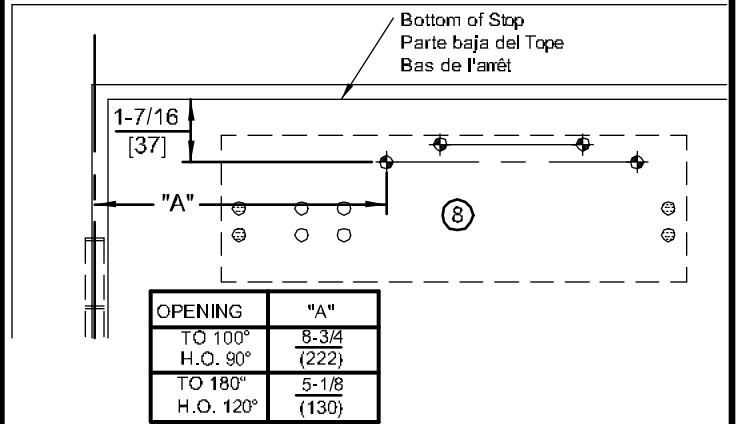
1 Prepare door and frame using full size template (supplied). Do not drill hole in frame for spacer block when using NFHD, see NFHD on page 3. If using optional plate, see plates on this page.

Prepare puerta y marco usar plantilla (suministrado) repleta de tamaño. No perforo el marco para el bloque espaciador cuando este utilizando NFHD, vea NFHD en página 3. Si usar plato opcional, ve platos en esta página.

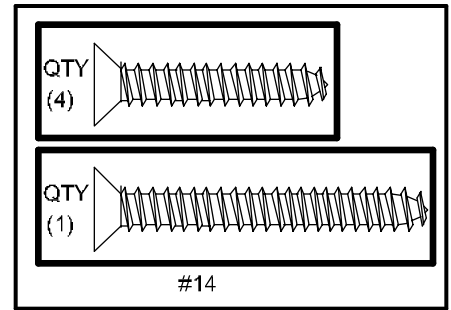
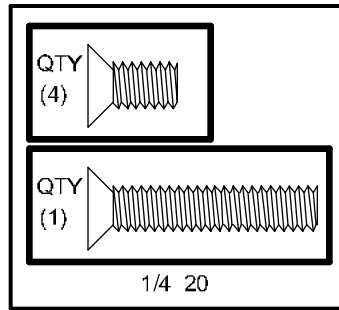
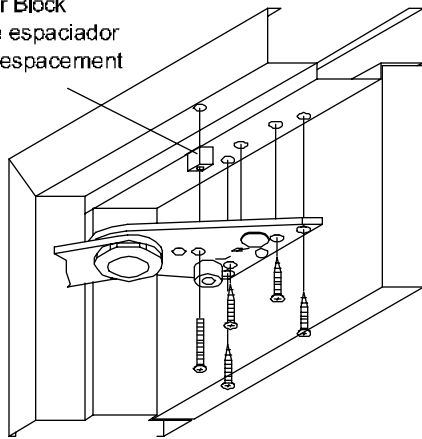
Préparer la porte et le cadre à l'aide du gabarit pleine dimension (fourni). Ne pas percer un trou dans le cadre pour le bloc d'espacement pour l'option NFHD, voir NFHD à la page 3. Si vous utilisez une plaque, voir ci-après.

Optional plate attachment. Closer, Cierrapueñas, Ferme-porte
 Accesorio de placa opcional. Plate, Placa, Plaque
 Fixation d'une plaque (facultatif)

DP86 & DP86FC

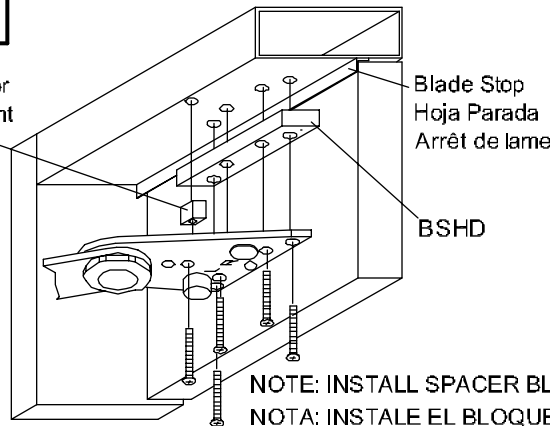


Spacer Block
 Bloque espaciador
 Bloc d'espacement

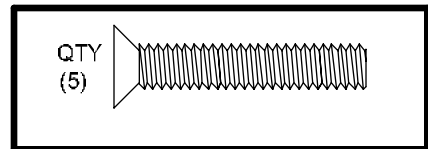


BSHD ⑩

Spacer Block
 Bloque espaciador
 Bloc d'espacement



Blade Stop
 Hoja Parada
 Arrêt de lame
 BSHD

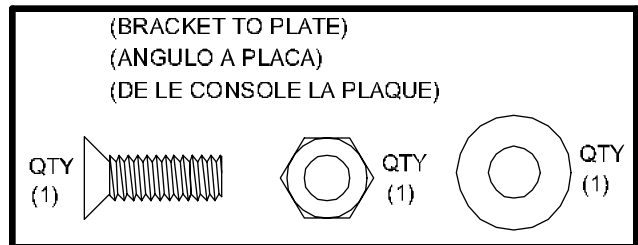
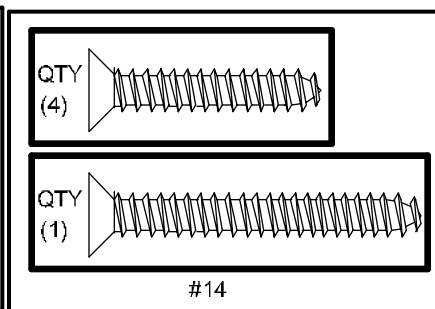
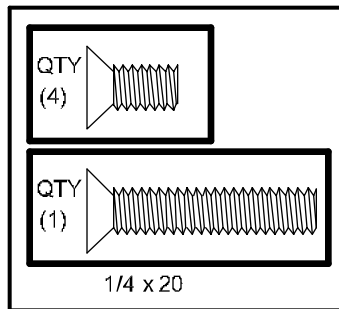
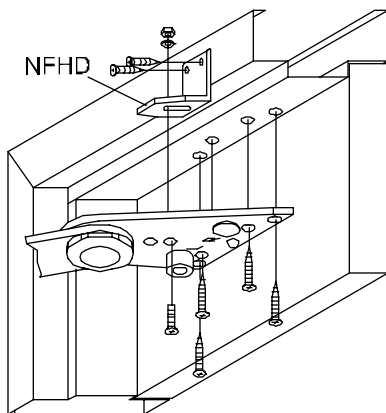


NOTE: IF FRAME WIDTH IS 4-1/2" OR LESS, BRACKET (NFHD) SHOULD BE USED.
 NOTA: SI EL ANCHO DEL MARCO ES 4-1/2" O MENOS, EL ÁNGULO (NFHD) DEBE SER UTILIZADO.
 NOTE: POUR UNE LARGEUR DE CADRE DE 4-1/2" OU MOINS, UTILISER LA CONSOLE (NFHD)

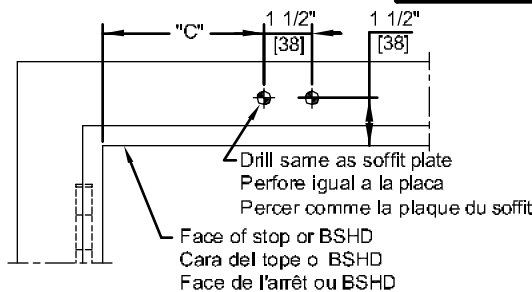
NOTE: INSTALL SPACER BLOCK USING 1/2" HEIGHT
 NOTA: INSTALE EL BLOQUE ESPACIADOR UTILIZANDO 1/2" DE ALTURA
 NOTE: POSER UN BLOC D'ESPACEMENT DE 1/2"

NFHD ⑪

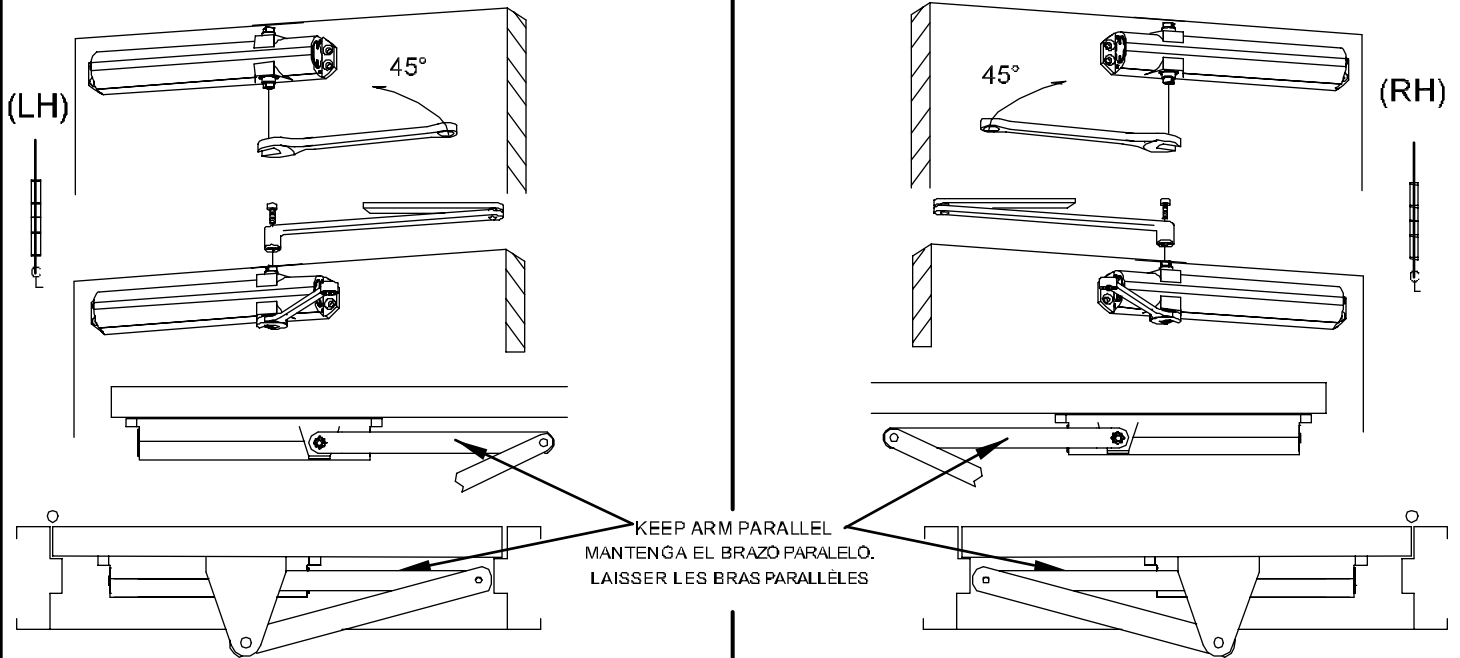
Used on frames less than 4-1/2" wide.
 Usado en marcos menores a 4-1/2" de ancho.
 Utilisé sur un cadre d'une largeur de moins de 4-1/2"



Deadstop	DIM. "C"
85°	11-1/4 (286)
90°	10-1/2 (267)
100°	9-1/4 (235)
110°	8-1/8 (206)

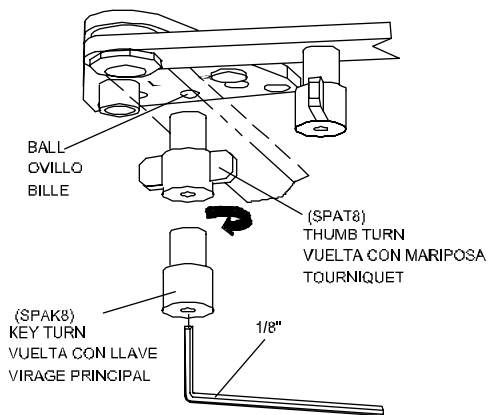


- 4 Rotate pinion 45° to pre load, attach arm PARALLEL to door.
 Gire el piñón 45° para preensamblar, sujete el brazo paralelo a la puerta.
 Pivoter le pignon 45° pour précharger, attacher le bras parallèlement à la porte



- 5 (HOLD OPEN UNITS ONLY)
 (UNIDADES CON RETENCIÓN ÚNICAMENTE)
 (MODÈLE A CRAN D'ARRÊT SEULEMENT)

Engage SPAT/SPAK with 1/4 turn. Open door until mechanism locks onto ball on plate.
 Embrague SPAT/SPAK con 1/4 de vuelta. Abra la puerta hasta que el mecanismo cierre sobre el ovillo en la placa.
 Engager SPAT/SPAK de 1/4 de tour. Ouvrir la porte jusqu'à ce que le mécanisme s'engage sur la bille de la plaque.



Technical Notes:

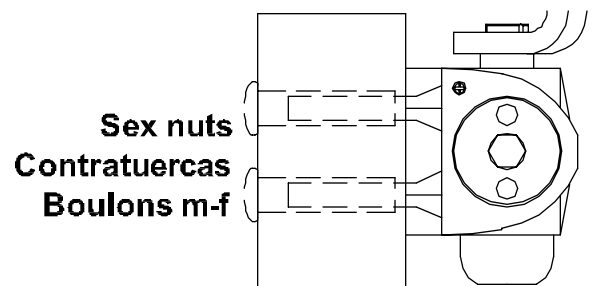
CAUTION: Sex nuts are required for attachment of components to unreinforced, wood or plastic faced composite type fire doors, unless an alternative method is identified in the individual door manufacturer's listings.
 Make sure door efficiently operates prior to installing closer.
 When installing observe arm attachment closely.

Notas Técnicas:

PRECAUCION: Se requieren contratuercas para sujetar los componentes a puertas contra incendio, no reforzadas, del tipo de compuesto recubierto de madera o plástico, a menos que se identifique un método alternativo en las listas individuales del fabricante de la puerta.
 Asegúrese de que la puerta opera correctamente antes de instalar el cierrapuertas.
 Al instalar observe detenidamente el ensamble del brazo.

Notes techniques:

ATTENTION: Des boulons m-f doivent être utilisés pour la fixation des pièces sur des portes coupe-feu non renforcées, en bois ou en plastique recouvert de composite, à moins d'instructions contraires du fabricant.
 Vérifier le fonctionnement de la porte avant d'installer le ferme-porte.
 Durant l'installation, vérifier attentivement le positionnement du bras.



Replacement Screws / Tornillos de Repuesto / Vis de remplacement:
 1/4-20 Machine Screws / 1/4-20 Tornillos / Vis à métaux 1/4-20
 No.14 Wood Screws / Tornillos para Madera del No. 14 / Vis à bois no 14

*** Performance Adjustments.**

Be sure closer has appropriate Spring Power prior to making any closing speed adjustments.

Door should close in 3 to 6 seconds from 90°

Do not back valves out beyond closer casting surface.

Check closing sweep (S) and latch (L) speed, adjust as necessary.

Check backcheck (BC) function.

Backcheck positioning **MUST** be turned "ON" for parallel arm applications.

Backcheck position will advance approximately 15°.

Check delayed action (DEL) function if supplied.



8616 meets 51b Interior barrier-free requirements. If necessary, adjust closer spring and test pull forces until proper forces are obtained.

Ball bearing hinges and pivots should always be used.

*** Réglages de performance .**

S'assurer que la tension du ressort du ferme-porte est adéquate avant d'ajuster la vitesse de fermeture.

La porte doit prendre de 3 à 6 secondes pour se refermer de 90°.

Ne pas dévisser les soupapes en deçà du boîtier du ferme-porte.

Vérifier la vitesse (S) de fermeture et la vitesse (L) de verrouillage, ajuster au besoin.

Vérifier la butée (BC).

La fonction butée **DOIT** être en position "ON" pour un montage à bras parallèle.

La position de la butée avancera d'environ 15°.

Vérifier la fonction temps de pause (DEL) en option.

Le chèque a retardé l'action (DEL) la fonction si fourni.



8616 convient aux composants d'accès intérieur libre de 5lb.

Au besoin, ajuster le ressort du ferme-porte et vérifier la force de fermeture jusqu'à ce qu'elle soit adéquate.

On doit toujours utiliser des charnières et pivots à roulement à billes.

*** Ajustes de operacion.**

Asegúrese de que el cierrapuertas tiene la potencia apropiada antes de hacer cualquier ajuste de velocidad de cierre.

La puerta debe cerrar entre 3 y 6 segundos desde 90°.

No gire las valvulas hasta reírirlas

Cheque la velocidad de cerrado (S) y de candado (L). Haga los ajustes necesarios.

Verifique la función de backcheck (BC)

La posición del backcheck debe estar en "ON" para aplicaciones de brazos paralelos.

La posición de amortiguación debe avanzar aproximadamente 15°

Verifique acción de retardo (DEL), si se proporciona.



8616 Cumple con los componentes de "acceso libre" de 5lb.

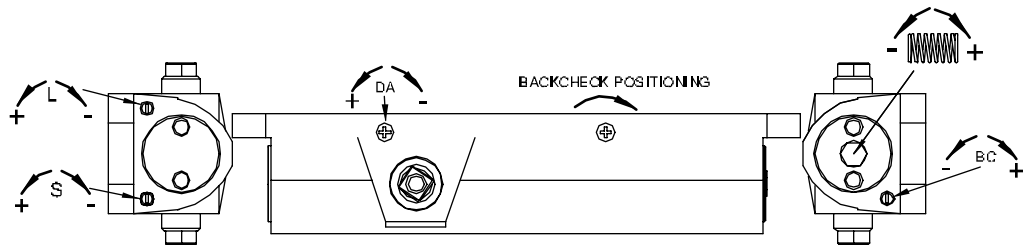
Si es necesario, ajuste la potencia del cierrapuertas y pruebe las fuerzas de jalado hasta que se consigan las fuerzas apropiadas.

Bisagras y pivotes de baleros deben usarse siempre.

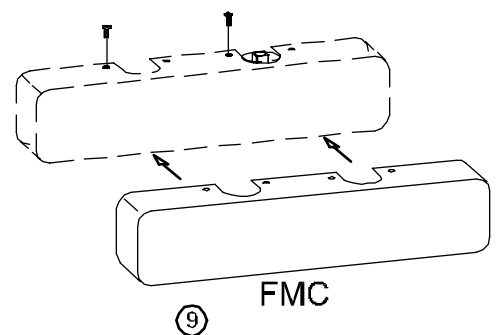
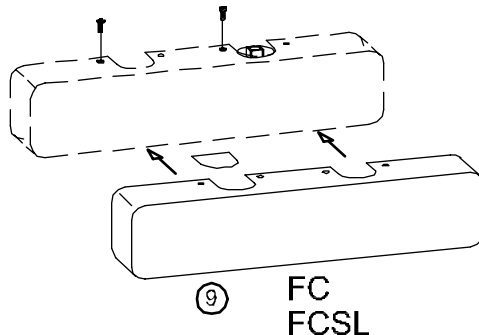
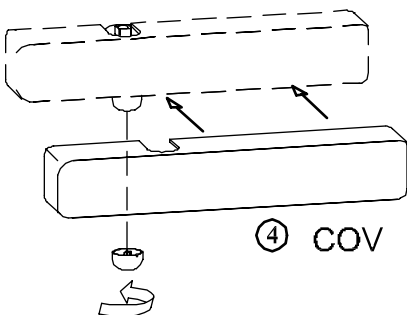
DO NOT REMOVE VALVES

NO REMUEVA LAS VALVULAS.

NE PAS RETIRER LES SOUPAPES



PARALLEL ARM / BRAZO PARALELO / BRAS PARALLÈLE				ULC LABELED UNITS ONLY SOLO UNIDADES CON ETIQUETA ULC UNITÉS HOMOLOGUÉES ULC SEULEMENT	
Door Width Ancho de la Puerta Largeur de la porte		Adjuster Full Turns Ajuste vueltas completas Tours complets de réglage	Spring Size Tamaño del Resorte Force du ressort	Max. Door Weight Peso Máximo de la Puerta Poids max. de la porte	
Exterior	Interior				
El exterior	El interior				
Extérieur	Intérieur				
-	2'-6" (762)	0	3	100	
2'-6" (762)	3'-0" (914)	+8	4	125	
3'-0" (914)	3'-6" (1067)	+16	5	150	
3'-6" (1067)	4'-0" (1219)	+24	6	200	



Trouble Shooting

Reference Performance Adjustments for adjustment locations (page 6)

Door will not latch. *

1. Adjust latch valve counterclockwise to increase latch speed. (**Do not back valve out past closer casting surface**). Door should not slam in order to close.
2. Increase spring tension; if spring is adjustable.
3. Check for hinge bind, weather-stripping or other source(s) of resistance.
4. Check for positive or negative wind pressures.
5. Confirm door size is within the factory recommendations for spring size supplied.
6. Check templating to confirm closer and accessories have been located accurately.

No latch range. *

1. Adjust latch valve clockwise to gain latch control.
2. Check templating to confirm closer and accessories have been located accurately.

Weak backcheck. *

1. Turn backcheck valve clockwise to increase cushioning effect.
2. For Parallel arm applications, Be sure backcheck positioning valve has been set.
3. Check templating to confirm closer and accessories are properly located.

Closer will not delay. *

1. Be sure a delay closer was supplied.
2. Turn delay valve clockwise to increase delay time.
3. Check templating to confirm closer and accessories are located accurately.

Doors slamming. *

1. Adjust latch and sweep valves clockwise.
2. Be sure the closer spring size is within factory recommendations for door size.
3. Check for overpowering wind gusts or air control system problems.
4. Check templating to confirm closer and accessories are located accurately.

Door closing too slowly. *

1. Check latch, sweep and optional delay (if supplied) adjustments and adjust valves counterclockwise to increase closer speed.
2. Be sure spring tension is not set too weak for the recommended door size.
3. Be sure closer spring size supplied is within factory recommendations for door size.
4. Check for wind drafts or an air control system problem.
5. Check templating to confirm closer and accessories are located accurately.

Cannot meet 5.0 LB (A.D.A.) opening force requirements. *

1. Make sure an interior barrier-free closer was provided.
 2. Check templating to confirm closer and accessories are located accurately.
 3. Disconnect arm from closer, check force required to open door without closer. If force to open door is more than 1/2 to 3/4 lb, check for hinge bind, weather-stripping, air pressures or other source(s) of resistance.
 5. Check for overpowering wind gusts or an air control system problem.
 6. Make sure door size is within the factory recommended size for use with a barrier-free closer.
- NOTE: Ball bearing hinges and pivots should always be used with door closers.

Door will not open fully. *

1. Be sure closer and application chosen can achieve the desired opening.
2. Confirm templating to ensure closer and accessories are located accurately.
3. Be sure means of hanging door is appropriate for degree of opening.
4. Check for obstacles that prevent the door from opening the desired amount.

Door will not open 180 degrees. *

1. Be sure the closer and application chosen can achieve the desired opening.
2. Confirm proper templating option was chosen. Appropriate option will normally be called out on template or instruction sheet.
3. Confirm 4-1/2" x 4-1/2" hinges, 3/4" offset pivots or standard throw continuous type hinges are used as door hanging means.
4. If using a special or unusual hinge, confirm that a special template was supplied.
5. Check for obstacles limiting opening.
6. A deep reveal condition on top jamb applications may prevent the door from opening the desired amount. Refer to catalog for proper adjusting arm length.

On Top Jamb installations: With door closed and adjusting arm at a 90 degree angle to the door, the shoe will not reach the door.

1. Check the reveal condition and reference catalog for proper arm article number to accommodate reveal condition.

Door closer pulling off the door and/or frame.

1. Make sure hardware is securely fastened.
2. Confirm door and frame were properly reinforced.
3. Be sure door and frame were properly drilled (wood) or drilled and tapped (metal) for fasteners supplied.
4. Make sure fasteners supplied with door closer were used.
5. On composite doors and unreinforced doors, sex nuts should be used.
6. Be sure proper length sex nuts were used. Length based on door thickness.

Door closer and/or accessories are moving on the door and/or frame.

1. Make sure hardware is securely fastened.
2. Confirm door and frame were properly reinforced.
3. Be sure reinforcement and closer hardware are located according to specifications.
4. Make sure fasteners supplied were used.

* Refer to installation instruction to ensure proper procedure was followed for attaching the main arm to the closer.

Deteción de Problemas

Referencias Funcionamiento Ajustes para ajustes (página 6)

La puerta no cierra con picaporte. *

1. Ajuste la válvula de cerrado (L) a la izquierda para aumentar la velocidad del cerrado. (**No saque la válvula del cierrapuertas**). No debe azotarse la puerta para cerrar.
2. Aumente la potencia del cierrapuertas, si este es ajustable.
3. Verifique el amarre de la bisagra, el burlete u otra(s) fuente(s) de resistencia.
4. Verifique las presiones positiva o negativa del viento.
5. Confirme que el tamaño de la puerta está dentro de las recomendaciones de la fábrica para la potencia del cierrapuertas suministrado.
6. Verifique las plantillas para confirmar que el cierrapuertas y los accesorios hayan sido ubicados apropiadamente.

El picaporte no se alinea. *

1. Ajuste la válvula (L) del cierrapuertas a la izquierda para obtener control de cerrado.
 2. Verifique las plantillas para confirmar que el cierrapuertas y los accesorios hayan sido ubicados apropiadamente.
- Backcheck débil.*
1. Gire la válvula del backcheck a la izquierda para aumentar el efecto de amortiguado.
 2. Para aplicaciones de brazos paralelos, asegúrese de que se haya puesto la válvula de posicionamiento del backcheck.
 3. Verifique las plantillas para confirmar que el cierrapuertas y los accesorios estén ubicados apropiadamente.

El cierrapuertas no se retarda. *

1. Asegúrese de que un cierrapuertas de retardo fue suministrado.
2. Gire la válvula de retardo a la izquierda para aumentar el tiempo de retardo.
3. Verifique las plantillas para confirmar que el cierrapuertas y los accesorios estén ubicados apropiadamente.

Se azotan las puertas. *

1. Ajuste las válvulas (L) y (S) y gire las válvulas a la derecha.
2. Asegúrese de que la potencia del cierrapuertas esté dentro de las recomendaciones de la fábrica para el tamaño de la puerta.
3. Verifique problemas por ráfagas de viento abrumadoras o el sistema de control de aire.
4. Verifique las plantillas para confirmar que el cierrapuertas y los accesorios estén ubicados apropiadamente.

La puerta cierra muy lentamente. *

1. Verifique los ajustes de las válvulas (L) y (S) y retardo opcional (si fue suministrado) y ajuste las válvulas a la izquierda para aumentar la velocidad del cierrapuertas.
2. Asegúrese que potencia del cierrapuertas no esté demasiado débil para el tamaño de la puerta recomendado.
3. Asegúrese de que el cierrapuertas es de la potencia recomendada en la fábrica para el tamaño de la puerta.
4. Verifique problemas de ráfagas de aire o de un sistema de control de aire.
5. Verifique las plantillas para confirmar que el cierrapuertas y los accesorios estén ubicados apropiadamente.

No se pueden reunir los requisitos de fuerza de apertura de 5.0 LB (Codigo de

minusvalidos). *

1. Asegúrese de que se proporcionó un cierrapuertas para minusvalidos.
2. Verifique las plantillas para confirmar que el cierrapuertas y los accesorios estén ubicados apropiadamente.
3. Desconecte el brazo del cierrapuertas, verifique la fuerza que se necesita para abrir la puerta sin cierrapuertas. Si la fuerza para abrir la puerta es más de 1/2 a 3/4 lb, verifique el amarre de la bisagra, el burlete, presiones de aire u otra(s) fuente(s) de resistencia.
4. Verifique problemas por ráfagas de viento abrumadoras o el sistema de control de aire.
5. Asegúrese de que el tamaño de la puerta esté dentro del tamaño recomendado de la fábrica para usarse con un cierrapuertas para minusvalidos

La puerta no abre completamente. *

1. Asegúrese de que el cierrapuertas y la aplicación que se escogieron pueden lograr la apertura deseada.
2. Confirme las plantillas para asegurarse de que el cierrapuertas y los accesorios estén ubicados apropiadamente.
3. Asegúrese de que el recurso de la puerta colgante es el apropiado para el grado de apertura.
4. Verifique los obstáculos que impidan que la puerta se abra a la cantidad deseada.

La puerta no abre a 180 grados. *

1. Asegúrese de que el cierrapuertas y la aplicación que se escogieron pueden lograr la apertura deseada.
2. Confirme que se escogió la opción de plantilla apropiada. Normalmente la opción apropiada estará en la plantilla o en la hoja de instrucciones.
3. Confirme que bisagras de 4-1/2" x 4-1/2" , pivotes decentrados o bisagras estándar del tipo de lance continuo sean usadas como recursos para colgar en puertas.
4. Si se usa una bisagra especial o poco común, confirme que se proporcionó una plantilla especial.
5. Verifique obstáculos que limiten la apertura.
6. Una condición profunda del marco en aplicaciones a marco superior pueden impedir que la puerta se abra la cantidad deseada. Refiérase al catálogo para la longitud apropiada del brazo ajustable.

DetECCIÓN DE PROBLEMAS

En las instalaciones en marcos superiores: Con la puerta cerrada y el brazo ajustable a un ángulo de 90 grados a la puerta, la zapata

no alcanza la puerta.

1. Verifique la condición de profundidad y el catálogo de referencia para el número apropiado del artículo del brazo para acomodar la condición de profundidad. El cierre de la puerta se sale de la puerta y/o del marco.

1. Asegúrese de que el herraje esté sujeto de manera segura.
2. Confirme que la puerta y el marco fueron reforzados apropiadamente.
3. Asegúrese de que la puerta y el marco fueron taladrados (madera) o taladrados y con rosca (metal) apropiadamente para los sujetadores proporcionados.
4. Asegúrese de que se usaron los sujetadores proporcionados con el cierre de la puerta.
5. En puertas mezcladas y no reforzadas, deben usarse contratuercas.
6. Asegúrese de que se usaron tornillos y tuercas de longitud apropiadas. La longitud se basa en el espesor de la puerta.

El cierre de la puerta y/o los accesorios tienen movimiento en la puerta y/o el marco.

1. Asegúrese de que el herraje esté sujeto de manera segura.
2. Confirme que la puerta y el marco fueron reforzados apropiadamente.
3. Asegúrese de que el herraje de refuerzo y del cierre de la puerta estén ubicados de acuerdo con las especificaciones.
4. Asegúrese de que se usaron los sujetadores proporcionados.

* Referirse a las instrucciones de instalación para asegurarse de que se siguió el procedimiento apropiado para sujetar el brazo principal al cierre de la puerta.

En Cas Défaillances

Référence de l'emplacement des réglages (page 6)

La porte ne se verrouille pas*

1. Tourner la soupape de verrouillage dans le sens contraire des aiguilles d'une montre pour accroître la vitesse (Ne pas dépasser la surface du boîtier du ferme-porte.) La porte ne doit pas claquer.
2. Accroître la tension du ressort s'il est réglable.
3. Vérifier la charnière, le coupe-froid ou autres sources de résistance.
4. Vérifier si le vent a une influence négative ou positive.
5. La dimension de la porte doit convenir aux recommandations du fabricant sur le ressort.
6. Vérifier si l'emplacement du ferme-porte et des accessoires est conforme aux instructions du gabarit.

Aucune pause avant le verrouillage*

1. Tourner la soupape de verrouillage dans le sens des aiguilles d'une montre pour augmenter l'effet de tampon.
2. Vérifier si l'emplacement du ferme-porte et des accessoires est conforme aux instructions du gabarit.

Faible butée d'ouverture*

1. Tourner la soupape de butée dans le sens des aiguilles d'une montre pour accroître l'effet de tampon.
2. Pour le bras parallèle, s'assurer que la soupape de butée a été réglée.
3. Vérifier si l'emplacement du ferme-porte et des accessoires est conforme aux instructions du gabarit.

Aucune pause avant la fermeture*

1. Le ferme-porte doit être muni de cette fonction.
2. Tourner la soupape de verrouillage dans le sens des aiguilles d'une montre pour augmenter le temps de pause.
3. Vérifier si l'emplacement du ferme-porte et des accessoires est conforme aux instructions du gabarit.

La porte claque *

1. Tourner les soupapes de verrouillage et de vitesse dans le sens des aiguilles d'une montre.
2. Vérifier si la dimension de la porte convient aux recommandations du fabricant sur le ressort.
3. Vérifier si le vent ou la ventilation a une influence négative ou positive.
4. Vérifier si l'emplacement du ferme-porte et des accessoires est conforme aux instructions du gabarit.

En Cas Défaillances

La porte se ferme trop lentement*

1. Vérifier et régler les soupapes de verrouillage, de vitesse et de butée (le cas échéant) dans le sens contraire des aiguilles d'une montre pour accroître la vitesse de fermeture.
2. Vérifier si la tension du ressort convient à la dimension de la porte.
3. Vérifier si la dimension de la porte convient aux recommandations du fabricant sur le ressort.
4. Vérifier si le vent ou la ventilation a une influence négative ou positive.
5. Vérifier si l'emplacement du ferme-porte et des accessoires est conforme aux instructions du gabarit.

Ne peut respecter les exigences de force de fermeture de 5 lb (A.D.A.)

1. Vérifier si le ferme-porte est muni d'un accès intérieur libre.
2. Vérifier si l'emplacement du ferme-porte et des accessoires est conforme aux instructions du gabarit.
3. Retirer le bras du ferme-porte, vérifier la force requise pour ouvrir la porte sans ferme-porte. Si la force pour ouvrir la porte est plus de 1/2 à 3/4 lb, vérifier la friction de la charnière, le vent ou autres sources de résistance.
4. Vérifier si le vent ou la ventilation a une influence négative ou positive.
5. Vérifier si la dimension de la porte convient aux recommandations du fabricant sur le ferme-porte à accès libre. NOTE: les ferme-porte doivent être utilisés avec des charnières et pivots à roulement à billes.

La porte ne s'ouvre pas complètement*

1. Vérifier si le ferme-porte et le montage permettent l'ouverture désirée.
2. Vérifier si l'emplacement du ferme-porte et des accessoires est conforme aux instructions du gabarit.
3. Vérifier si les charnières permettent l'ouverture désirée.
4. Vérifier si un obstacle bloque l'ouverture désirée.

La porte ne s'ouvre pas à 180° *

1. Vérifier si le ferme-porte et le montage permettent l'ouverture désirée.
2. S'assurer d'avoir choisi le bon gabarit. Le gabarit et les instructions sont identifiés à cet effet.
3. Vérifier si les charnières ont 4-1/2" x 4-1/2" et les pivots permettent l'ouverture désirée.
4. Si la charnière est spéciale ou inhabituelle, s'assurer d'avoir utilisé le gabarit fourni.
5. Vérifier si un obstacle bloque l'ouverture désirée.
6. Un linteau trop profond peut empêcher l'ouverture désirée. Consulter le catalogue pour le réglage de la longueur du bras.

Montage sur le linteau supérieur: si la porte est ouverte et le bras est réglé à

90°, le sabot ne pourra toucher à la porte.

1. Vérifier l'épaisseur et consulter le catalogue pour sélectionner le bras approprié.

Le ferme-porte se détache de la porte ou du cadre

1. Vérifier si les pièces sont fixées adéquatement.
2. Vérifier si la porte et le cadre ont été renforcés adéquatement.
3. Vérifier si la porte et le cadre ont été percés (bois) ou percés et taraudés (métal) en fonction des attaches fournies.
4. Vérifier si les attaches fournies avec le ferme-porte ont été utilisées.
5. Sur les portes en composite ou non renforcées, des boulons m-f doivent être utilisés.
6. Vérifier si la longueur des boulons m-f correspond à l'épaisseur de la porte.

Le ferme-porte et/ou les accessoires se déplacent sur la porte et/ou le cadre

1. Vérifier si les pièces sont fixées adéquatement.
2. Vérifier si la porte et le cadre ont été renforcés adéquatement.
3. Vérifier si l'emplacement du renfort et des pièces du ferme-porte correspond aux spécifications.
4. Vérifier si les attaches fournies ont été utilisées.

*Se reporter aux instructions de montage pour s'assurer de relier adéquatement le bras principal au ferme-porte.