

## Montageanleitung

Bitte nach dem Einbau dem Betreiber aushändigen!

**Bodentürschließer für Links-, Rechts- und Pendeltüren**

(D)

- A = Befestigungsschrauben
- B = Höhenstellschrauben
- C = Verbindungsschraube für Steckachse
- D = Ventilschraube für Schließgeschwindigkeit von ca. 80° bis 0°
- E = Ventilschraube für Schließgeschwindigkeit von 180° bis ca. 80°
- F = Befestigungsschraube
- G = Höhenstellschrauben
- H = Hinterachsmaß
- J = Stellschraube für Einstellung des stufenlosen Feststellbeginns.

## Fixing instructions

Please hand over to end user after installation.

**Floor spring for left hand, right hand and double action doors.**

(GB)

- A = Fixing screws
- B = Height adjustment screws
- C = Fixing screw for spindle insert
- D = Regulating valve for closing speed from approx. 80° to 0°
- E = Regulating valve for closing speed from 180° to approx. 80°
- F = Fixing screw
- G = Height adjustment screws
- H = Pivot centre
- J = Regulating screw for adjustment of hold-open start.

## Instructions de montage

à remettre à l'utilisateur après montage

**Pivots à frein pour portes gauche, droite et va-et-vient.**

(F)

- A = Vis de fixation
- B = Vis de réglage en hauteur
- C = Vis de jonction pour l'axe
- D = Vis-soupape pour réglage de la vitesse de fermeture d'environ 80° à 0°
- E = Vis-soupape pour réglage de la vitesse de fermeture d'environ 180° à 80°
- F = Vis de fixation
- G = Vis de réglage en hauteur
- H = Cote de l'arrière à l'axe
- J = vis de réglage pour le réglage de l'arrêt progressif

## Montagehandleiding

Na het inbouwen deze instructies aan de gebruiker overhandigen s.v.p.

**Hydraulische vloerveer voor linkse, rechtse deuren met een aanslag of doordraaiende deuren.**

(NL)

- A = Bevestigingsschroeven
- B = Hoogte-stelschroeven
- C = Inbusschroef voor de steekas
- D = Ventielschroef voor de sluitsnelheid van ca. 80° tot 0°
- E = Ventielschroef voor de sluitsnelheid van ca. 180° tot ca. 80°
- F = Bevestigingsschroef
- G = Hoogte-stelschroeven
- H = Hielmaat
- J = Stelschroef voor instelling van vastzetinrichting.

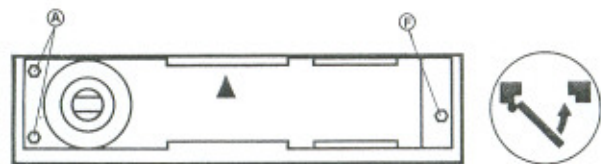
## Instrucciones de montaje

Después del montaje remitir las instrucciones al utilizador.

**Cierrapuertas de suelo para puertas a derecha, izquierda o vaivén.**

(E)

- A = Tornillos de fijación
- B = Tornillos de regulación en a
- C = Tornillo del eje intercambiable
- D = Válvula de regulación de velocidad de cierre desde aprox. 80° hasta 0°
- E = Válvula de regulación de velocidad de cierre desde 180° hasta aprox. 80°
- F = Tornillo de fijación
- G = Tornillos de regulación en a
- H = Distancia del centro del eje hasta el lateral de la caja empotrada
- J = Tornillo de regulación para modificar el inicio de fijación hidráulica - (desde 75° a 1



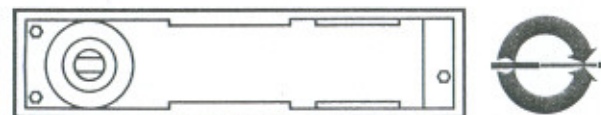
**Linkstür**  
Befestigungsschrauben (A) und (F) lösen. BTS wie dargestellt im Zementkasten verschieben.

**Left-hand door (acc. to DIN)**  
Loosen fixing screws (A) and (F). Move closer in cement box as illustrated.  
Right Hand Door (Acc. to ANSI)

**Porte gauche (selon DIN)**  
Desserer les vis (A) et (F). Déplacer le BTS dans la boîte comme illustré.

**Linkse deur**  
Bevestigingsschroeven (A) en (F) losdraaien; de vloerveer volgens de afbeelding in de cementkast verschuiven

**Puerta izquierda (según DIN)**  
Soltar los tornillos de fijación (A) y (F); meter el BTS 80 en la caja empotrada, según muestra.



**Pendeltür**  
Der BTS liegt mittig im Zementkasten.

**Double action door**  
Floor spring should be positioned in centre of cement box.

**Porte va-et-vient**  
BTS centré dans la boîte.

**Doordraaiende deur**  
De vloerveer ligt centraal in de cementkast

**Puerta de vaivén**  
El BTS 80 va centrado en la caja de empotrado.



**Rechtstür**  
Befestigungsschrauben (A) und (F) lösen. BTS wie dargestellt im Zementkasten verschieben.

**Right-hand door (acc. to DIN)**  
Loosen fixing screws (A) and (F). Move closer in cement box as illustrated.  
Left Hand Door (Acc. to ANSI)

**Porte droite (selon DIN)**  
Desserer les vis (A) et (F). Déplacer le BTS dans la boîte comme illustré.

**Rechtse deur**  
Bevestigingsschroeven (A) en (F) losdraaien; de vloerveer volgens de afbeelding in de cementkast verschuiven

**Puerta derecha (según DIN)**  
Soltar los tornillos de fijación (A) y (F); meter el BTS 80 en la caja empotrada, según muestra.



(D)

**Montage**

Das Hinterachsmaß (A) beträgt 51 mm und muß bei Rohwänden und Sichtbeton berücksichtigt werden. Bis auf 15 mm kann dieses Maß durch Putz, Fliesen usw. reduziert werden.

Hierbei werden die Befestigungsschrauben (A) bis zum Anschlag eingeschraubt. Dann wird der Schließer eingesetzt, ausgerichtet und mit der Befestigungsschraube (F) befestigt. Höhenstellschrauben (B) und wenn möglich (C) anziehen. Der Ausbau erfolgt in umgekehrter Reihenfolge. Wird Heiasphalt vergossen, mu BTS vorher aus dem Zementkasten genommen werden.

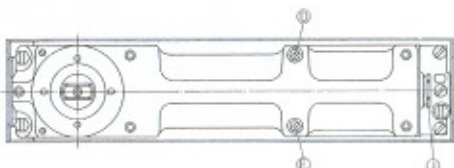
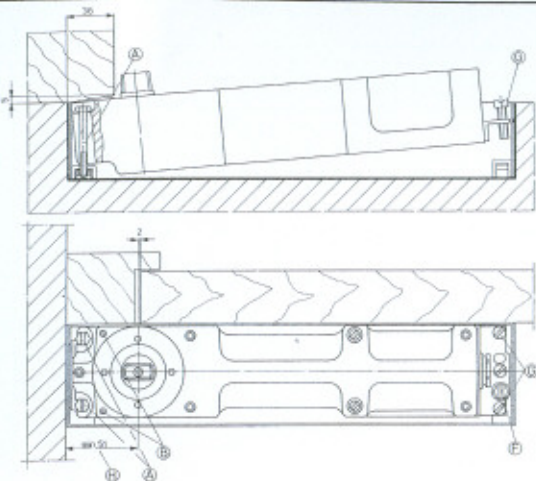
**Einstellung der Schliegeschwindigkeit, Schlieverzögerung und Feststellvorrichtung**

Zuerst wird mit Ventilschraube (D) die Schliegeschwindigkeit im Bereich von ca. 80° bis 0° eingestellt.

Mit Ventilschraube (E) werden 3 Funktionen eingestellt:

1. Geschwindigkeitsregulierung von 180° bis ca. 80° Türöffnung. (Drehen des Ventils im Uhrzeigersinn = langsamer.)
2. Schlieverzögerung zwischen 180° bis ca. 80°. (Durch weiteres Zudrehen des Ventils.)
3. Feststellung stufenlos zwischen 180° bis 85°. (Durch völliges Schlieen des Ventils.)

Mit der Stellschraube (I) kann der Beginn der Feststellfunktion im Bereich von ca. 75° bis 105° stufenlos verstellt werden (Rechtsdrehung = 105°, Linksdrehung = 75°). In gleicher Weise kann das Ende der Schlieverzögerungsfunktion (siehe 2.) zwischen etwa 105° und 75° eingestellt werden.



(GB)

**Installation**

The pivot centre dimension (A) is 51 mm and must be taken in consideration in regard to unfinished, or concrete walls. After installation dimension (A) can be reduced to 35 mm by tiles, plaster or other wall finishes.

When floorspring has to be fitted under a frame, after removal of closer body, fixing screws (A) should be screwed right down. Then closer should be fitted, aligned and adjusted with fixing screws (F). Screw down height adjustment screws (B) and if possible also (C). To remove, reverse procedure. BTS must be removed from the cement box before setting into hot asphalt. Do not replace mechanism until asphalt is cool.

**Adjustment of closing speed, delayed closing and selective hold open.**

Set closing speed from approx. 80° to 0° by using regulating valve (D). Regulating valve (E) has three options

1. Closing speed control from 180° to approx. 80°.
2. Delayed closing from 180° to approx. 80°.
3. Hold open variable between 85° and 180°.

By turning regulating valve (E) clockwise adjustable time delay is obtained. By closing regulating valve completely, hold open is obtained. With regulating screw (I) start of hold-open is adjustable from approx. 75° to 105° (turn right = 105°, turn left = 75°). The end of delayed closing can be set from approx. 105° to 75° in the same way.

(F)

**Montage**

La cote (A) est de 51 mm, en tenir compte pour parois brutes ou béton apparent. Cette cote peut tre rduite pour crpi ou carrelage.

Les vis de fixation (A) sont visses jusqu' l'arrt. Ensuite le ferme-porte est plac, ajust et fix par la vis de fixation. Reserrez la vis de rglage en hauteur G et la vis B si possible. Le dmontage est effectu inversement. Elevez le pivot a frein du botier lors de l'utilisation d'asphalte chaud.

**Choix de la vitesse de fermeture, du retardement  la fermeture, de l'arrt constant hydraulique.**

D'abord on rgle la vitesse de fermeture dans la plage de 80°  0° par la valve (D).

La valve (E) a 3 fonctions:

1. Rglage de la vitesse de 180°  environ 80° d'ouverture. (Tourner la valve dans le sens des aiguilles d'une montre = plus lent.)
2. Retardement  la fermeture de 180°  environ 80° (continuer  visser).
3. Arrt constant hydraulique entre 180° et 85° (par fermeture complte de la valve).

Avec la vis de rglage (I) on peut rgler progressivement le dbut de la fonction arrt dans la plage de 75°  105° (tournez vers la droite = 105°, tournez vers la gauche = 75°). La fin de la fonction retardement  la fermeture peut tre ajuste de la mme manire dans la plage de 105° et 75°.

(NL)

**Plaatsing**

De hielmaat (A) bedraagt minimaal 51 mm en moet bij het sparen in zowel ruw-als schoon werk in acht worden genomen.

Hierbij worden de bevestigingschroeven (A) tot de aanslag ingedraaid. Hierna wordt de vloerpot in de cementkast gezet, waterpas gesteld en met de bevestigingsschroeven (F) vastgezet. Hoogteverstel-schroeven (B) vastdraaien en indien mogelijk (C) natrekken.

**Demontage:** in omgekeerde volgorde. Bij het aangieten van heet asfalt of laswerk moet de vloerveer uit de cementkast worden genomen.

**Instellen van de sluitsnelheid, sluitvertraging of vastzetinrichting.**

Allereerst regelt men de sluitsnelheid in de sektor van 80° tot 0°.

Met de ventielschroef (D) wordt de sluitsnelheid in de sektor van 80° tot 0° ingesteld.

Met de ventielschroef (E) stelt men 3 functies in:

1. Snelheidsregeling van 180° tot ca. 80° deuropening. (Draaien van het ventiel met de wijzers van de klok mee = langzamer.)
2. Sluitvertraging van 180° tot ca. 80°. (Door verder dichtdraaien van het ventiel.)
3. Vastzetting traploos tussen 180° en 85°. (Door een volledig sluiten van het ventiel.)

Met de stelschroef (I) kan het begin van de vastzetinrichting in het bereik van ca. 75° tot 105° traploos ingesteld worden. (naar rechts draaien = richting 105°, naar links draaien = richting 75°). Op de zelfde wijze kan het einde van de sluitvertragingfunctie (zie 2.) tussen ca. 105° en 75° ingesteld worden.

(E)

**Montaje**

La medida del eje trasero ascendiendo a 51 mm y tiene que ser tomada en cuenta en las paredes bastas y de hormign liso. Esta medida puede ser reducida hasta 15 mm colocando azulejos o con revocoque, etc. Si la caja de empotrado viene fijada en el suelo, quitar antes el cierrapuertas.

**Desmontaje**  
Allojar los tornillos de regulacin en altura (B) y el tornillo de fijacin (F) y sacar el cierrapuertas.

**Solesivo montaje:**  
Colocar el cierrapuertas y fijar el tornillo de fijacin (F) y los de regulacin en altura (B).

**Regulacin de la velocidad de cierre, del retardo en el cierre y del dispositivo de fijacin hidrulico.**

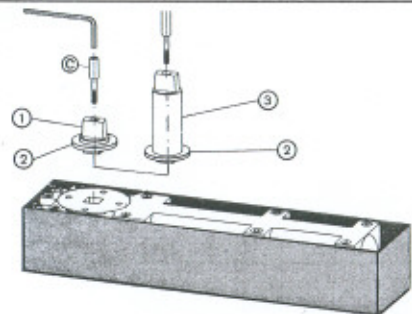
Ante todo con la vlvula de regulacin (A) se regula la velocidad de cierre desde aprx 80° hasta 0°. Son tres (E) las funciones que pueden ajustarse con la vlvula de regulacin (E):

1. Regulacin de la velocidad de cierre des 180° hasta aprx. 80° (girar en el sentido de las agujas del reloj = puerta cierre m despacio).
2. Retardo en el cierre entre 180° hasta aprx 80° (deber seguir girndose en el sentido de las agujas del reloj).
3. Dispositivo de fijacin hidrulico en cualquier posicin entre 180° hasta aprx 85° (cerrando completamente la vlvula de regulacin).

Con el tornillo de regulacin (I) puede modificarse el inicio del dispositivo de fijacin hidrulico entre 75° y 105° (girando hacia la derecha, inicio de la fijacin = 105 girando hacia la izquierda, inicio de la fijacin = 75°). Al mismo tiempo puede modificarse el retardo en el cierre (vase punto 2. hasta 105° o hasta 75°).

**Austausch Steckachse**

Verbindungs-schraube (C) mit 6kt-Schraubendreher 5 mm heraus-schrauben. Normale Steckachse (1) heraus-nehmen. Schutzkappe (2) in die Fille der verlngerten Steckachse (3) drcken, Steckachse in Schlieer einsetzen und mit zugehriger Verbindungs-schraube fest anziehen.



**Exchange of spindle insert**

Remove screw (C) with allen key (5 mm) and remove standard spindle insert (1). Push dust cap (2) into groove of extended spindle insert (3). Fit extended spindle into closer and tighten securely.

**Echange de l'axe**

Dvisser la vis de jonction (C) avec une cl 6 pans 5 mm. Dposer l'axe (1). Presser le capuchon de protection dans la gorge de l'axe rallong (3). Placer l'axe rallong dans l'appareil et bloquer la vis.

**Verwisselbare steekas**

Inbusschroef (C) met 6 kantige schroevendraaier 5 mm los-schroeven. Normale steekas (1) uit-nemen. Stofkap (2) in de groef van de verlngde steekas (3) drukken. Verlngde steekas in de vloerveer aanbrengen en de schroef vast aan-trekken.

**Cambiar el eje intercambiable**

Soltar el tornillo (C) el cual est introducido en el eje con la llave ALLEN que adjuntamos (5 mm). Quitar el eje normal (1) y apretar disco de proteccin (2) en la ranura del eje elegido (3) (intercambiado). Colocar el nuevo eje (3) en el cierrapuertas y apretar el tornillo fuertemente.

**Vergusmasse**

Zum Ausfllen der Hohlrume zwischen Schlieergehuse und Zementkasten (bei Auentren und Tren in Feuchtrumen) DORMA-Vergusmasse verwenden!

**Zubehr**

Zubehr-Einbauzeichnungen fr Aluminium-, Edelstahl-, Ganzglas-, Holz-, Kunststoff- und Sthltren stehen zur Verfgung

**DORMA sealing compound**

DORMA sealing compound is recommended for exterior doors and installations under corrosive conditions.

**Accessories**

Installation drawings showing various accessories are available for aluminium-, stainless steel-, toughened glass-, wood-, plastic- and steel doors.

**Masse isolante**

Pour remplissage de la caviti entre le mcanisme et la bote de scellement (prconise en tous cas pour portes extrieures et en locaux humides).

**Accessoires**

Nous tenons  votre disposition tous plans d'adaptation pour portes alu, bois, plastique etc. etc.

**Vulmassa**

Teneinde het binnendringen van water in de cementkast te voorkomen adviseren wij u de vrije ruimte tussen vloerveer en cementkast vol te gieten met de daarvoor bestemde vulmassa.

**Onderdelen**

Montagetekeningen voor aluminium, roestvrijstalen, volglas, houten, stalen en kunststofdeuren zijn op aanvraag verkrijgbaar

**Masa aislante**

Para llenar el vacio entre el cierrapuertas y la caja de empotrado, al encontrarse instalado en lugares hmedos o puertas exteriores sometidas a temporales y lluvias; colocar masa aislante DORMA.

**Accesorios**

Accesorios para el montaje en puertas de aluminio, de cristal, de acero inoxidable, de madera, de PVC o de acero, se encuentran a su