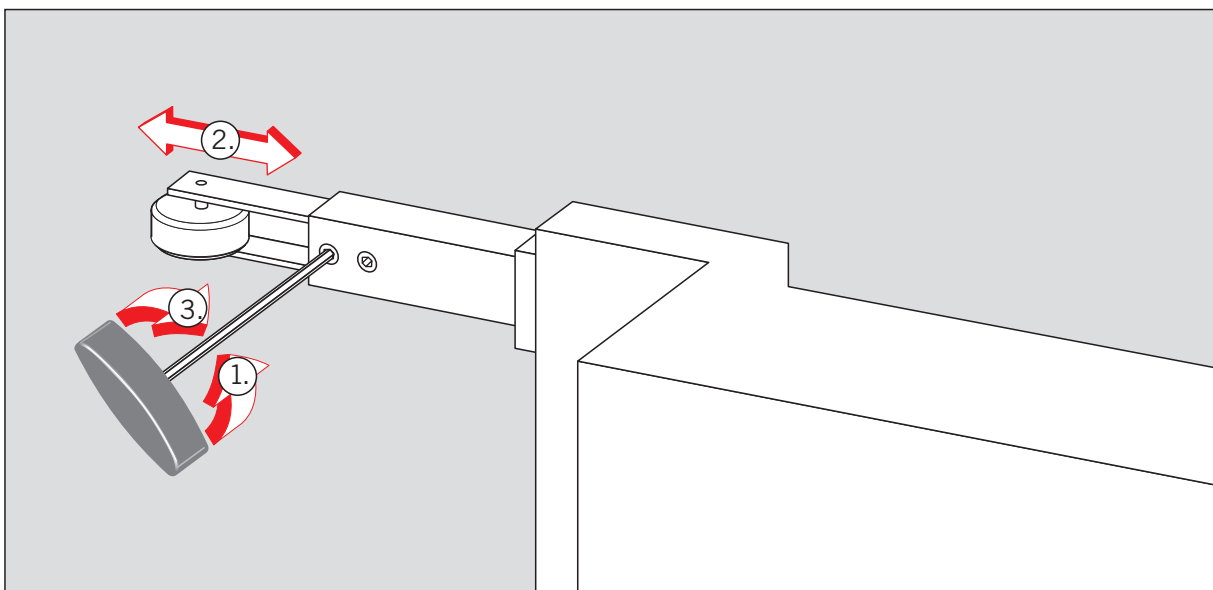
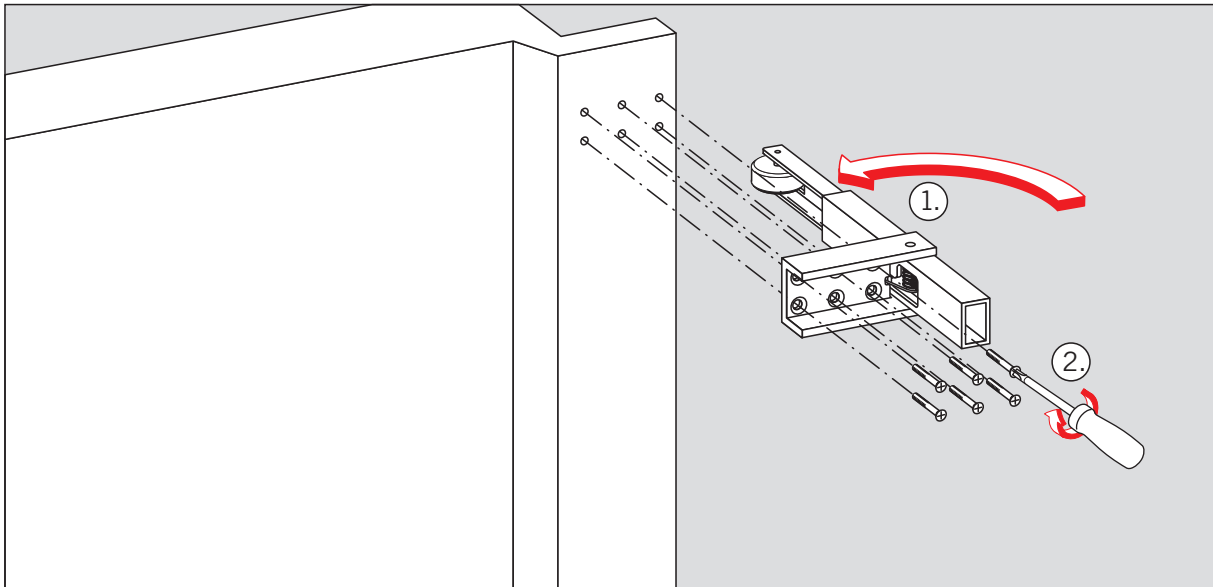
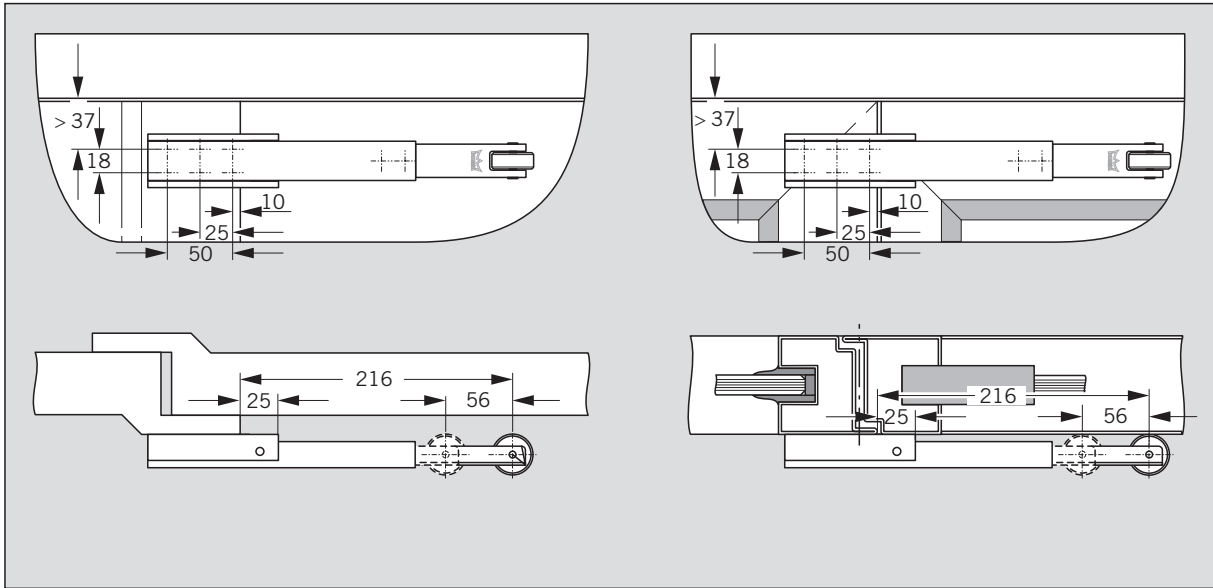


Mitnehmerklappe / Carry bar

WN 054850 45532, 10/12



Änderungen vorbehalten
Subject to change without notice